



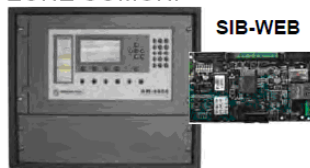
COMUNE DI LIVORNO

Settore Edilizia Pubblica ed Impianti
Ufficio Impianti Elettrici e Speciali - SPP

STADIO COMUNALE A. PICCHI IMPIANTO DI RILEVAZIONE INCENDI E DI SUPERVISIONE

SCHEMA DI PRINCIPIO

CENTRALE 4 ZONE
ZONE COMUNI



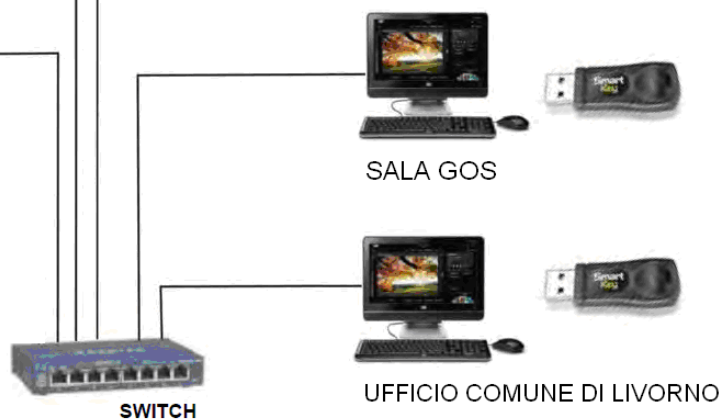
CENTRALE 2 ZONE
BAR

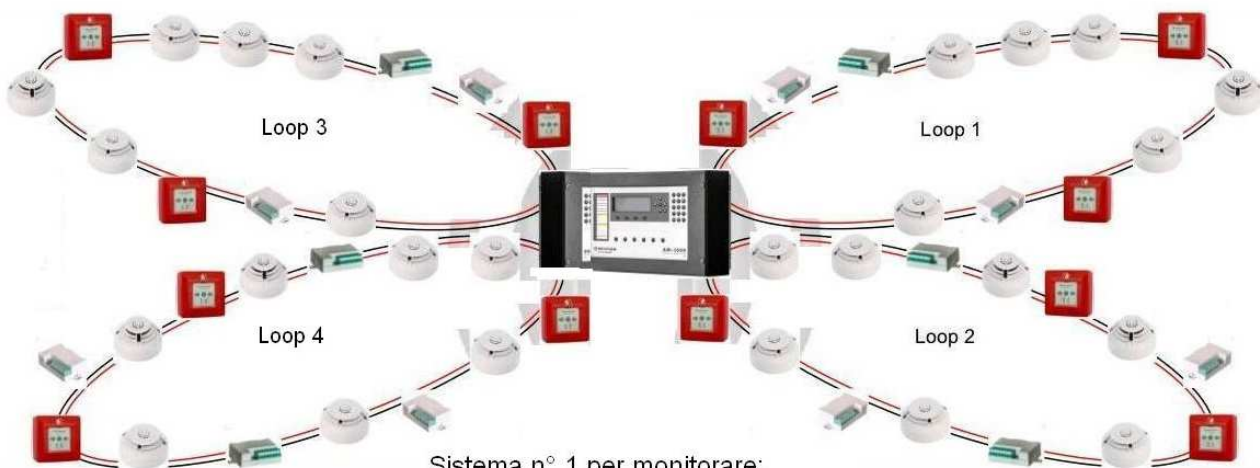


CENTRALE 2 ZONE
CENTRO MEDICO

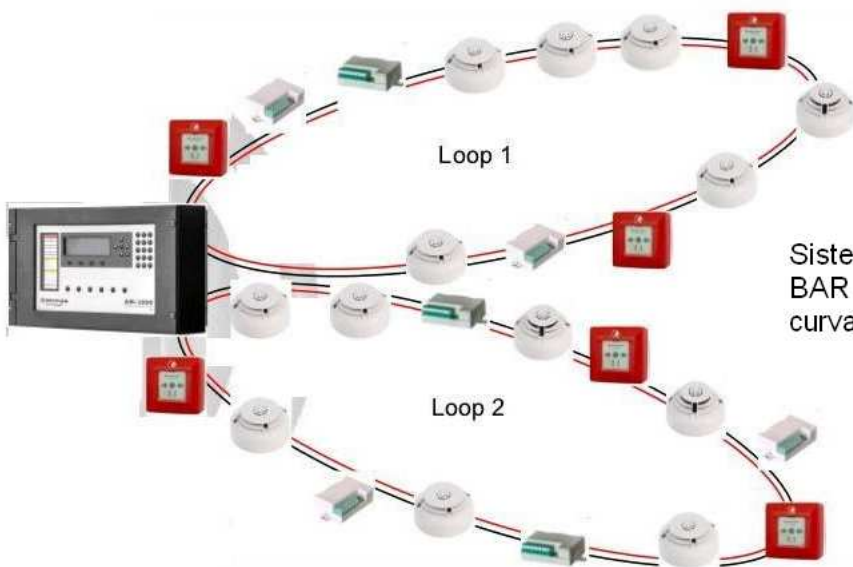


3 CENTRALI
3 SIB-WEB
2 PC SERVER
2 CHIAVI HARDWARE
2 STAMPANTI

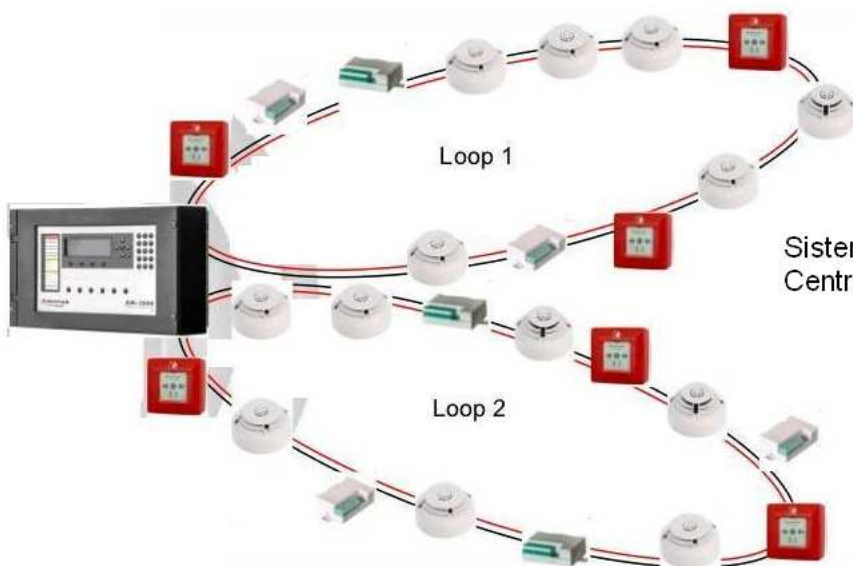




Sistema n° 1 per monitorare:
 Atrio, Spogliatoi, Uffici P. Terra e
 Uffici P. Primo, Locali ex custode,
 Magazzino attrezzature, Locali
 Tecnici e Palestre



Sistema n° 2 per monitorare:
 BAR ubicati in tribuna, gradinata e
 curva NORD e SUD



Sistema n° 3 per monitorare:
 Centro Medico piazzale Montello

Contrassegno Elettronico

TIPO

QR Code

IMPRONTA (SHA-256): baac8c4b98d25b754c1cd92d51bf9c744f438c63b1e06f66a57ef39bba623c7f

Firme digitali presenti nel documento originale

SERGIO VALTRIANI

Dati contenuti all'interno del Contrassegno Elettronico

Determinazione N.7289/2018

Data: 05/09/2018

Oggetto: STADIO COMUNALE: IMPIANTO DI RILEVAZIONE INCENDI . APPROVAZIONE PROGETTO ESECUTIVO E AUTORIZZAZIONE A CONTRARRE. CUP: J45H18000160004 – CIG: 7610140631.



Ai sensi dell'articolo 23-ter, comma 5, del D.Lgs. 82/2005, le informazioni e gli elementi contenuti nel contrassegno generato elettronicamente sono idonei ai fini della verifica della corrispondenza al documento amministrativo informatico originale. Si precisa altresì che il documento amministrativo informatico originale da cui la copia analogica è tratta è stato prodotto dall'amministrazione ed è contenuto nel contrassegno.



URL: http://www.timbro-digitale.it/GetDocument/GDOCController?qrc=83489b3ec482199e_p7m&auth=1

ID: 83489b3ec482199e