



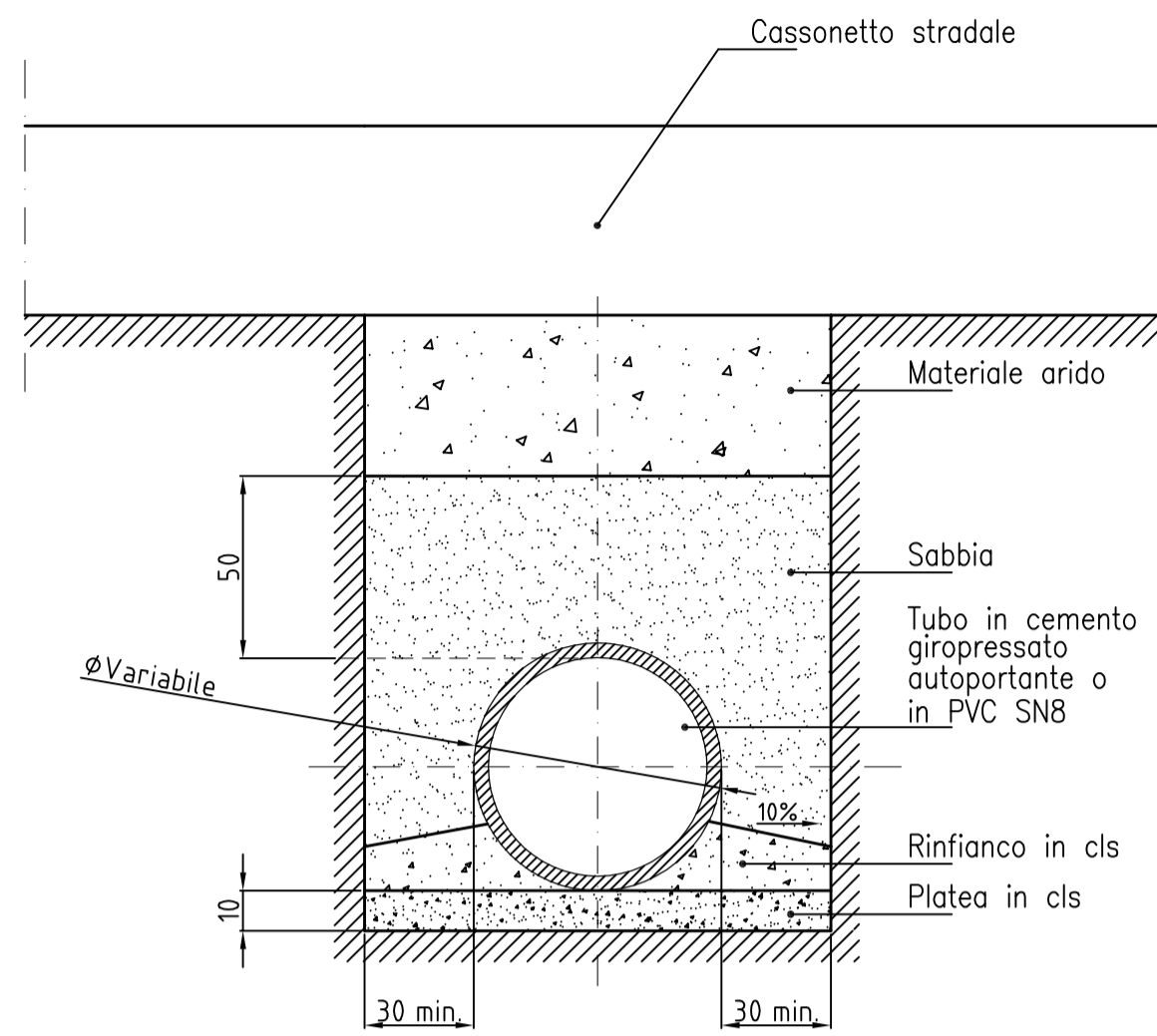
Comune di Livorno
Dipartimento 1BIS - Lavori Pubblici
Settore Infrastrutture Stradali e Spazi Aperti
Ufficio Gestione Lavori Stradali

Ampliamento e messa in sicurezza marciapiede Via di Coteto

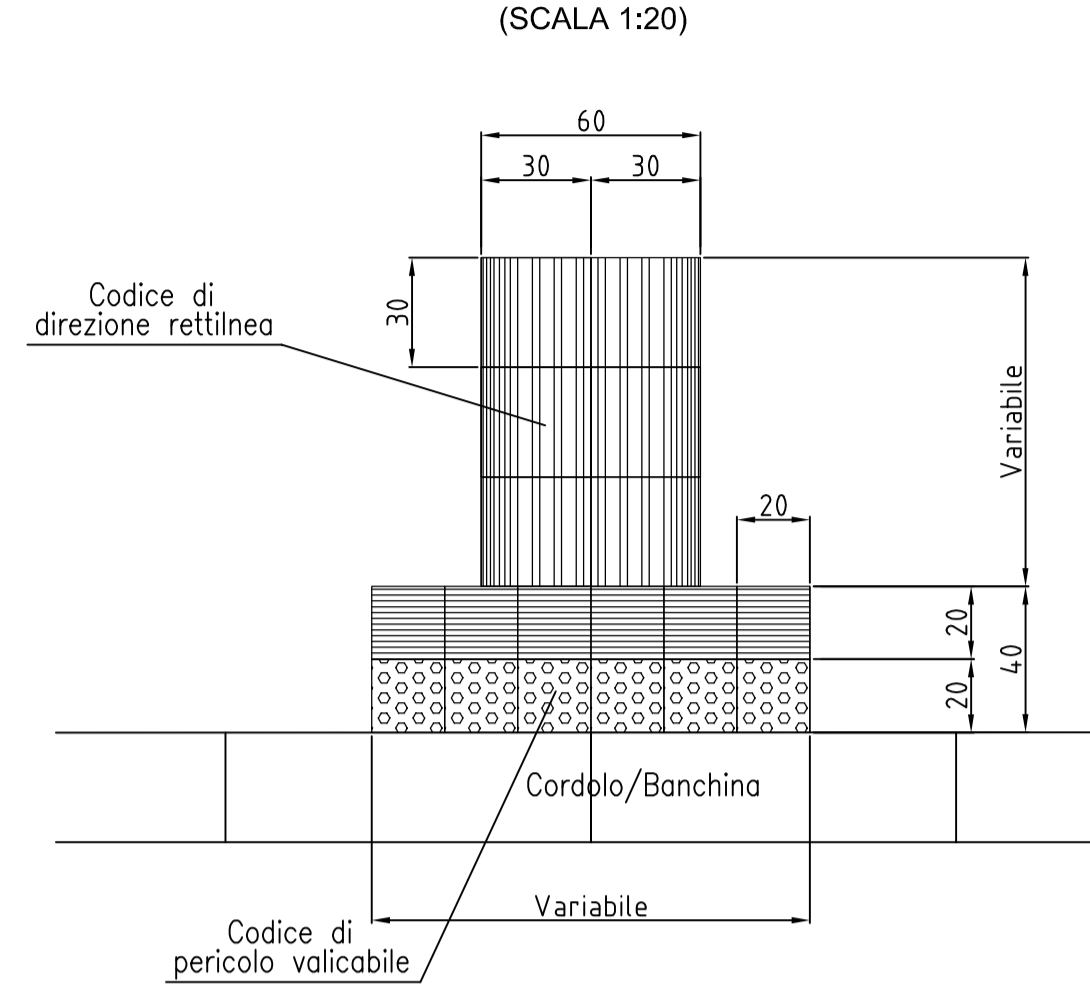
COLLABORAZIONE TECNICA : Geom. Ivan Sirigatti
Geom. Samuele Gambadori
IL PROGETTISTA : Geom. Gianni Cavallini
IL R.U.P.: Geom. Gianni Cavallini

scala: varie	OGGETTO: Particolari costruttivi	TAVOLA: 2	REV:
		DATA: Dicembre 2018	

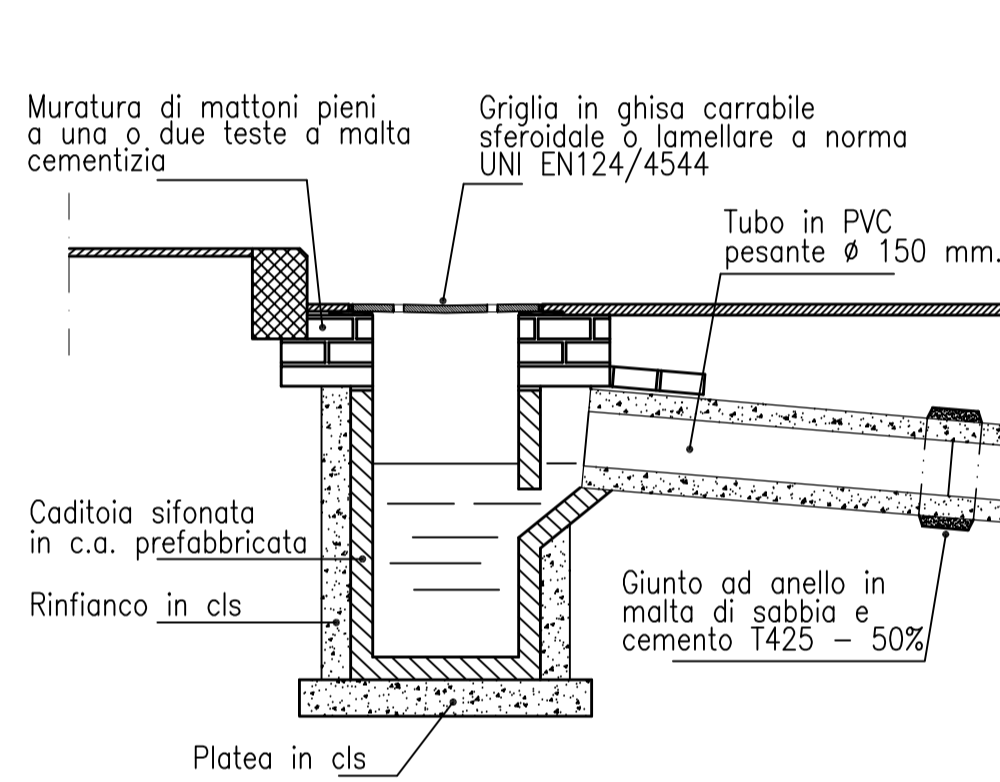
COLLETTORE FOGNATURA BIANCA (SCALA 1:20)



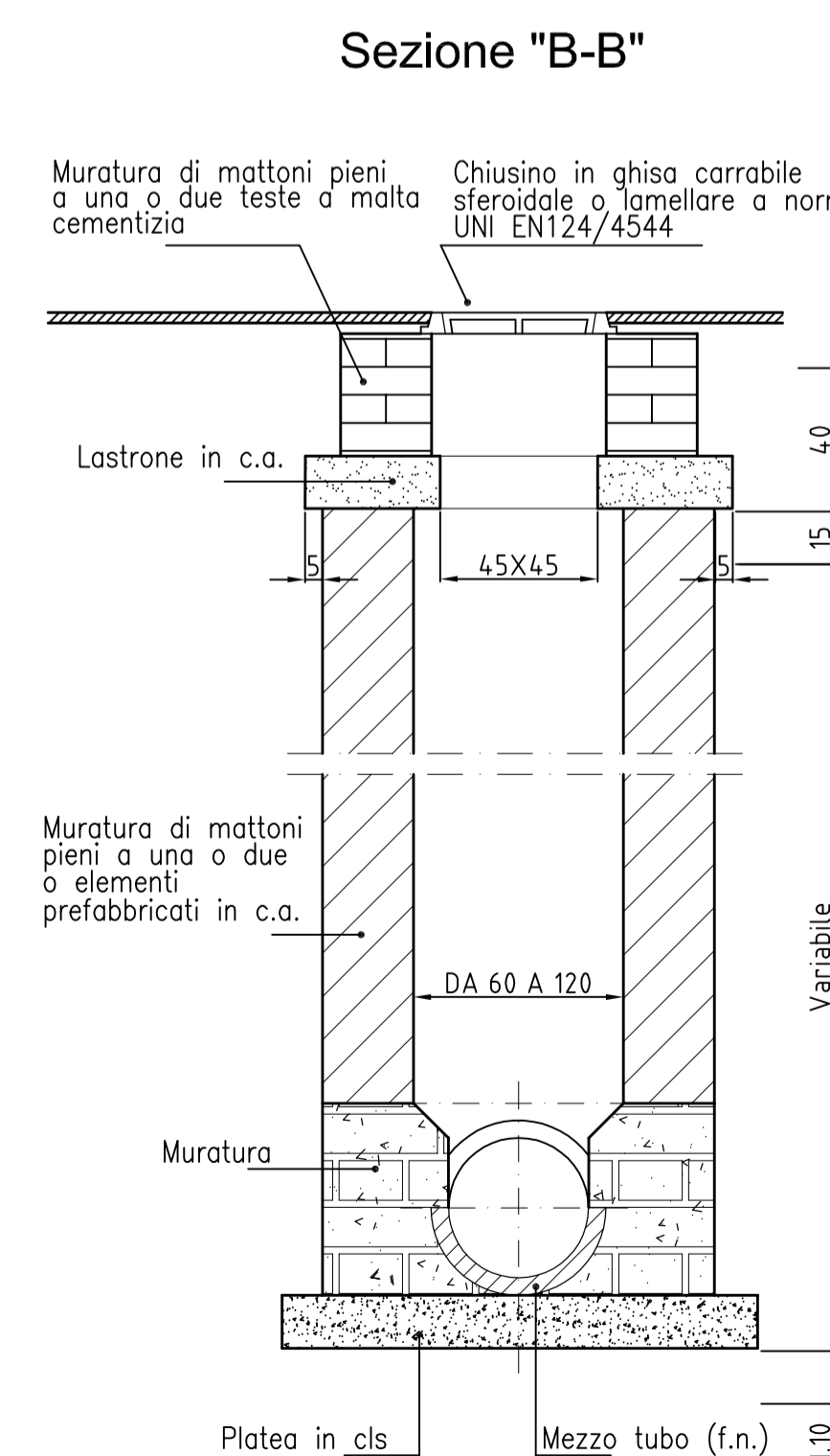
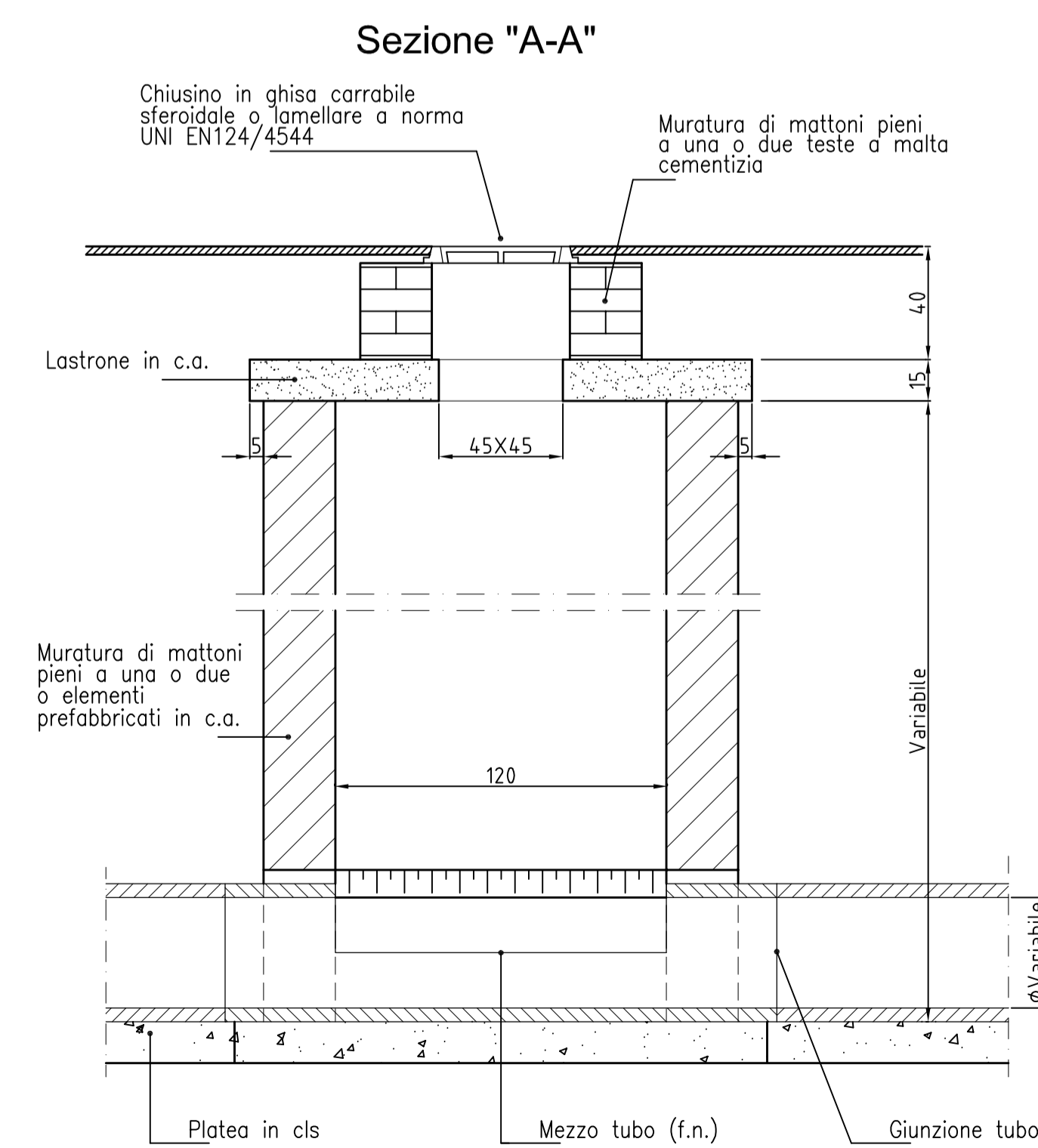
CODICI "LOGES" ATTAVERAMENTO PEDONALE (SCALA 1:20)



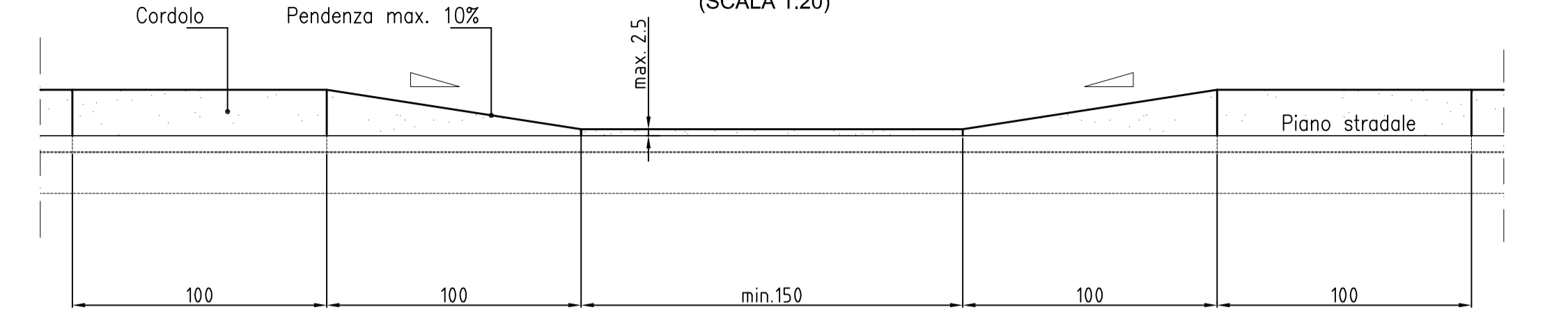
CADITOIA ACQUE METEORICHE (SCALA 1:20)



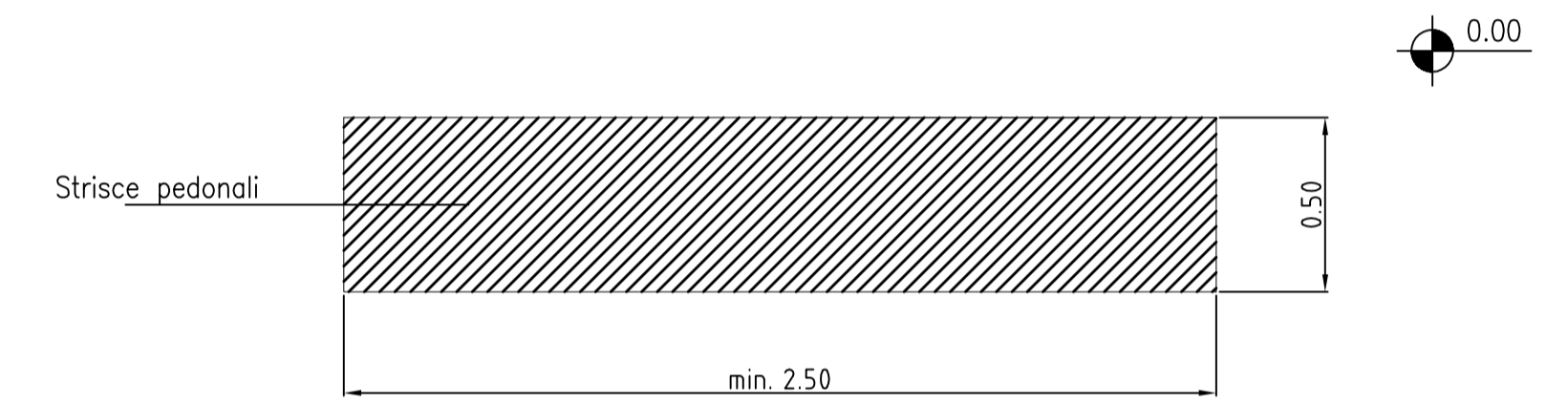
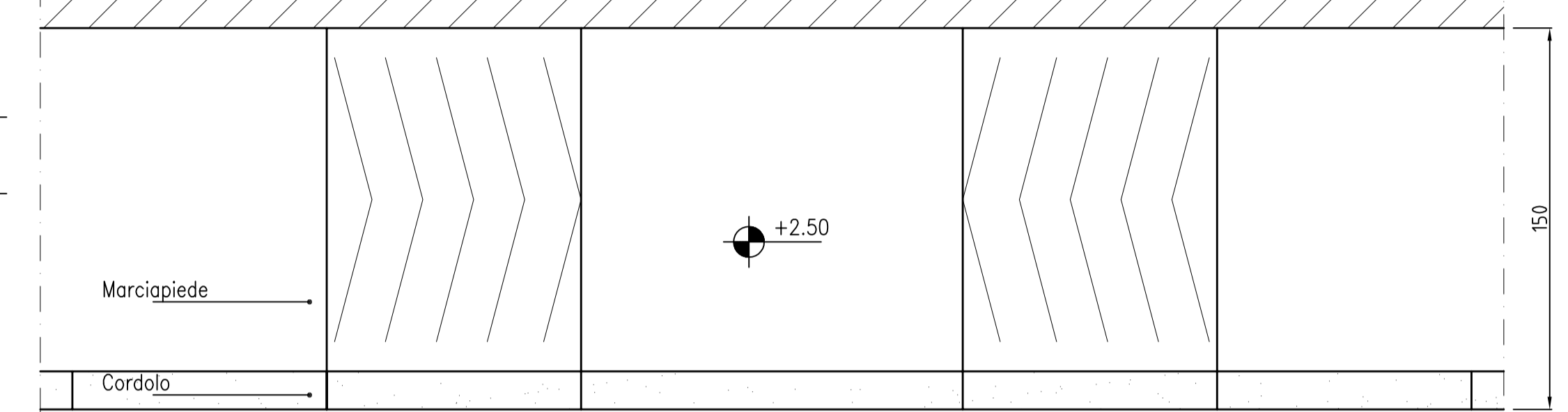
POZZETTO D' ISPEZIONE (SCALA 1:20)



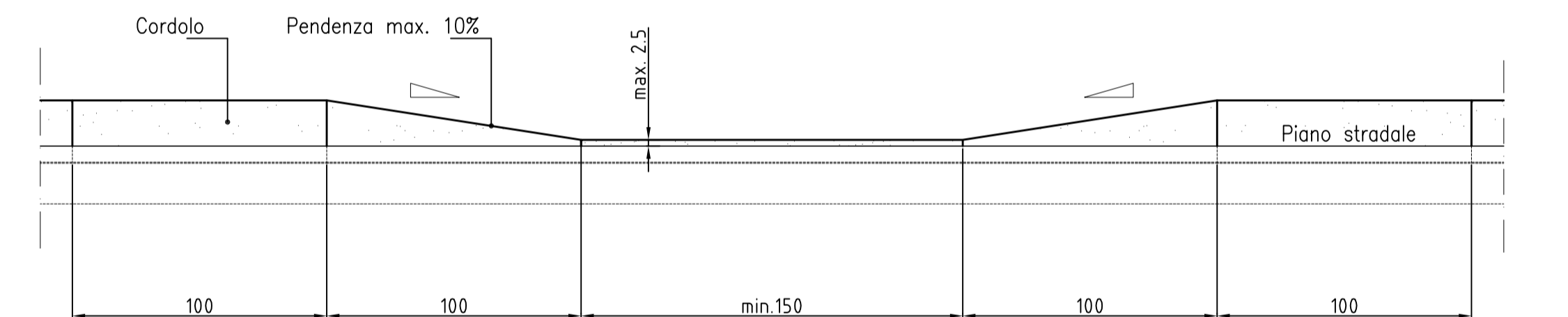
ATTRAVERSAMENTI PEDONALI A RASO (SCALA 1:20)



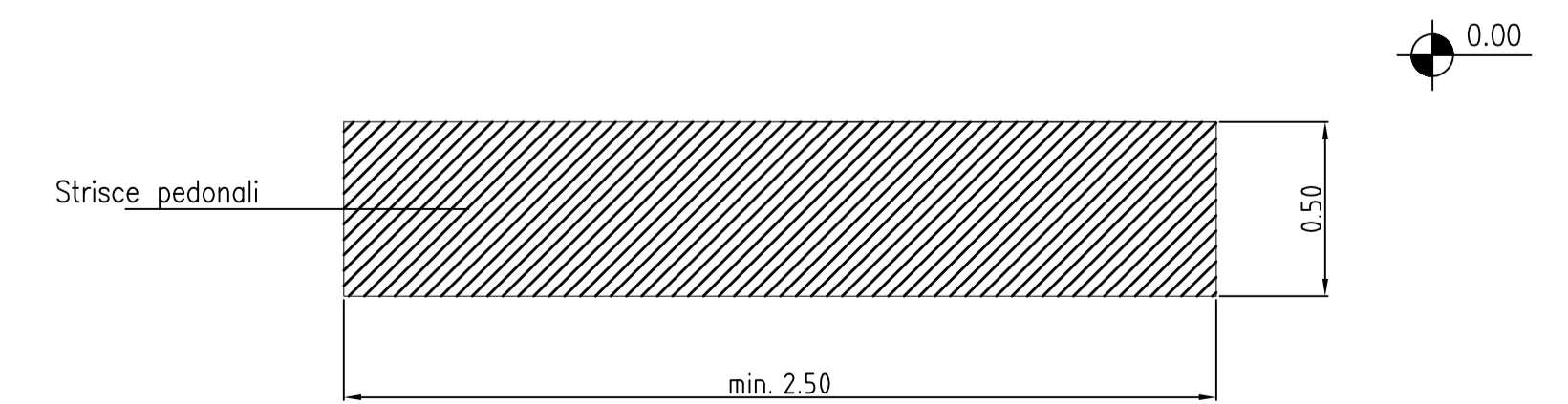
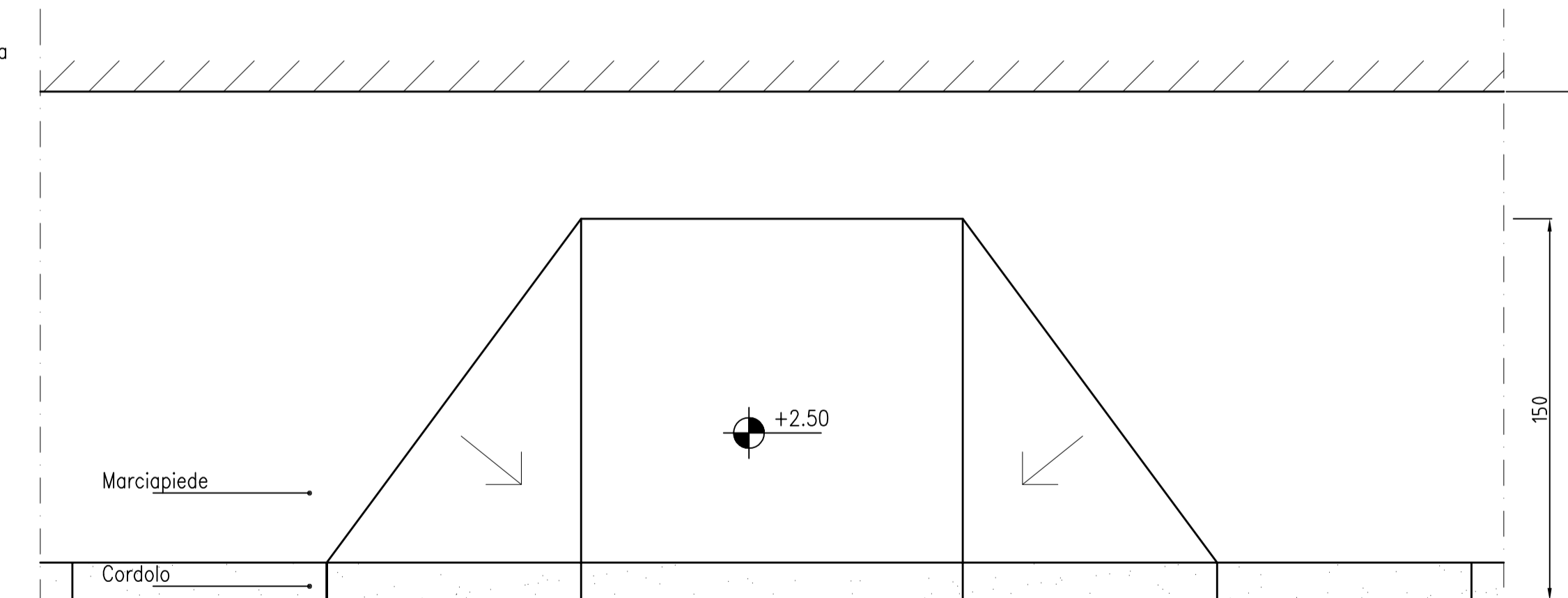
Vista frontale



Vista in pianta



Vista frontale

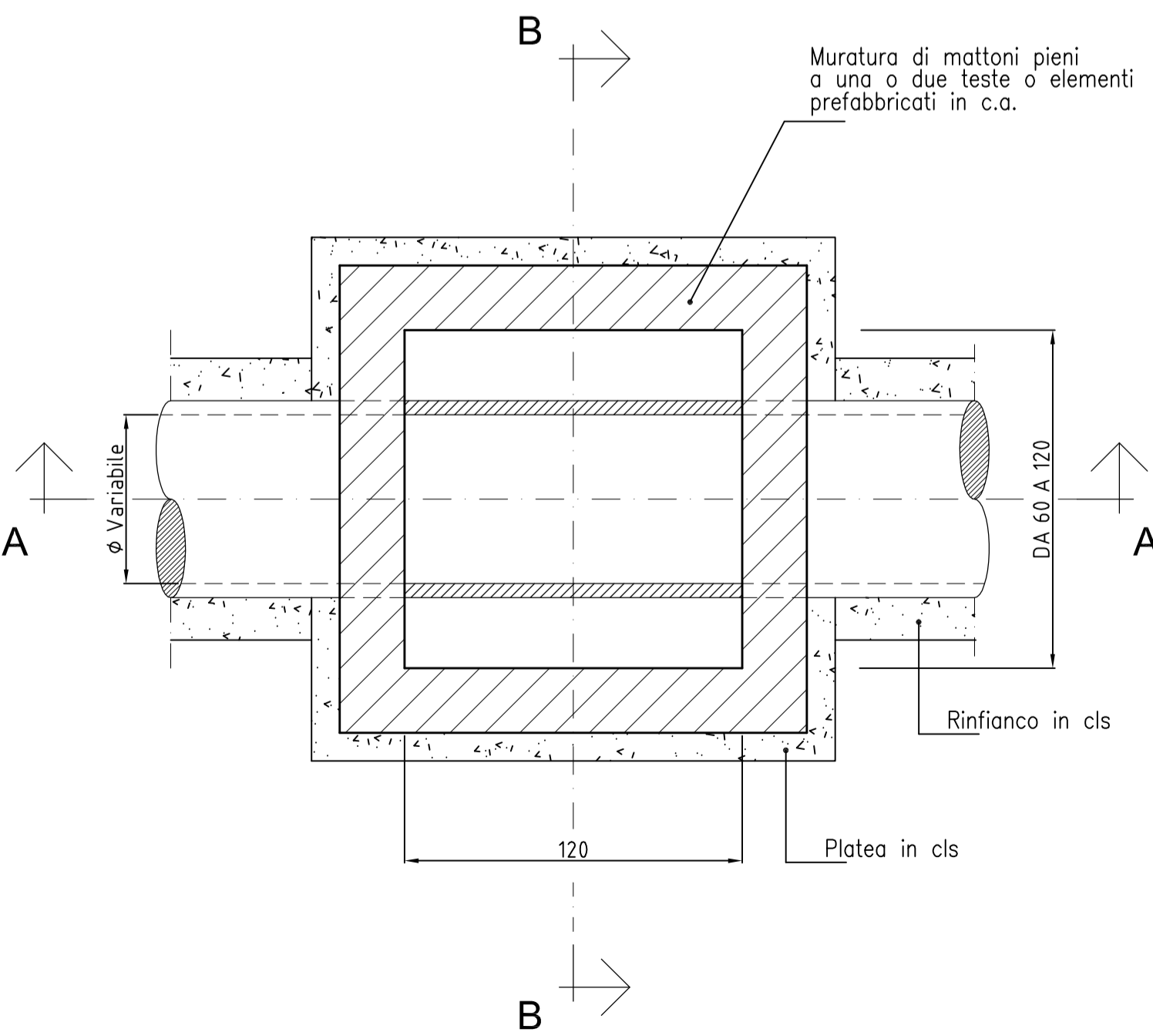


Vista in pianta

Vista in pianta

Sezione "A-A"

Sezione "B-B"



Contrassegno Elettronico

TIPO QR Code

IMPRONTA (SHA-256): 8e7de5d41111378bac92529db4eb14ebe6b5baa007cc112c8f4f7c772a5a6698

Firme digitali presenti nel documento originale

MARIA TERESA CAROSELLA
GIANNI CAVALLINI

Dati contenuti all'interno del Contrassegno Elettronico

Determinazione N.10493/2018

Data: 11/12/2018

Oggetto: AMPLIAMENTO E MESSA IN SICUREZZA MARCIAPIEDE VIA DI COTETO. APPROVAZIONE PROGETTO ESECUTIVO ED AUTORIZZAZIONE ALL'ESPERIMENTO DELLE PROCEDURE DI AFFIDAMENTO. CUP: J43D18000260004



Ai sensi dell'articolo 23-ter, comma 5, del D.Lgs. 82/2005, le informazioni e gli elementi contenuti nel contrassegno generato elettronicamente sono idonei ai fini della verifica della corrispondenza al documento amministrativo informatico originale. Si precisa altresì che il documento amministrativo informatico originale da cui la copia analogica è tratta è stato prodotto dall'amministrazione ed è contenuto nel contrassegno.



URL: http://www.timbro-digitale.it/GetDocument/GDOCController?qrc=8c341e5baf1b0343_p7m&auth=1

ID: 8c341e5baf1b0343