

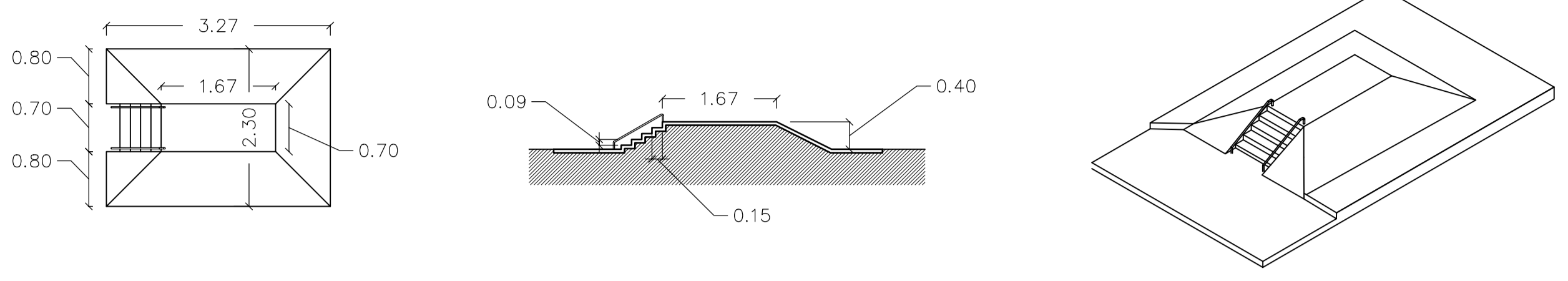
**REALIZZAZIONE
SKATE PLAZA**



**ABACO DEGLI
ELEMENTI**

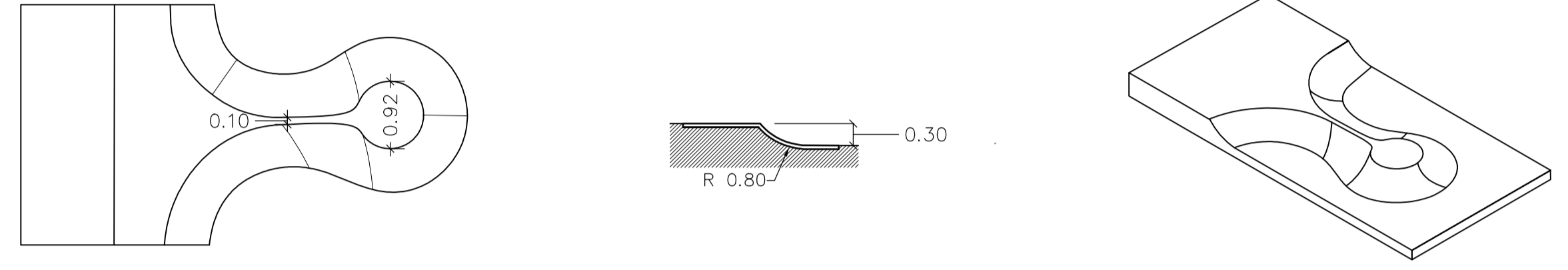
①

FUN BOX



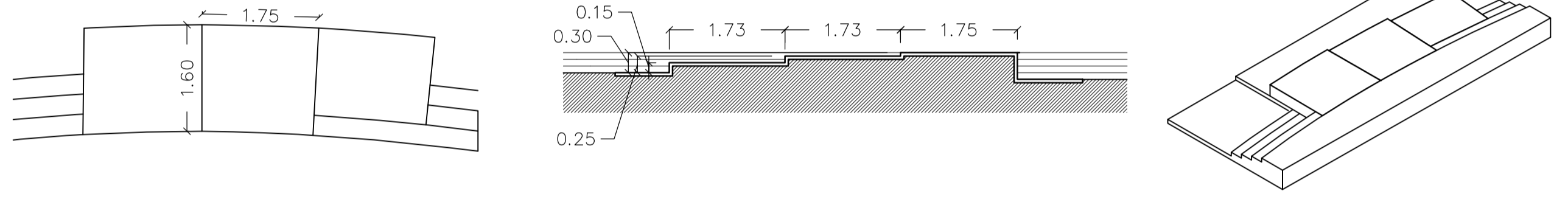
②

VULCANO



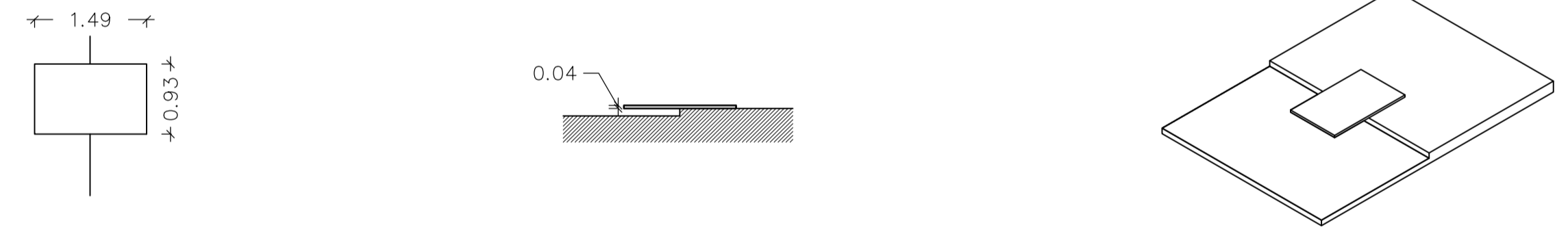
③

DECK



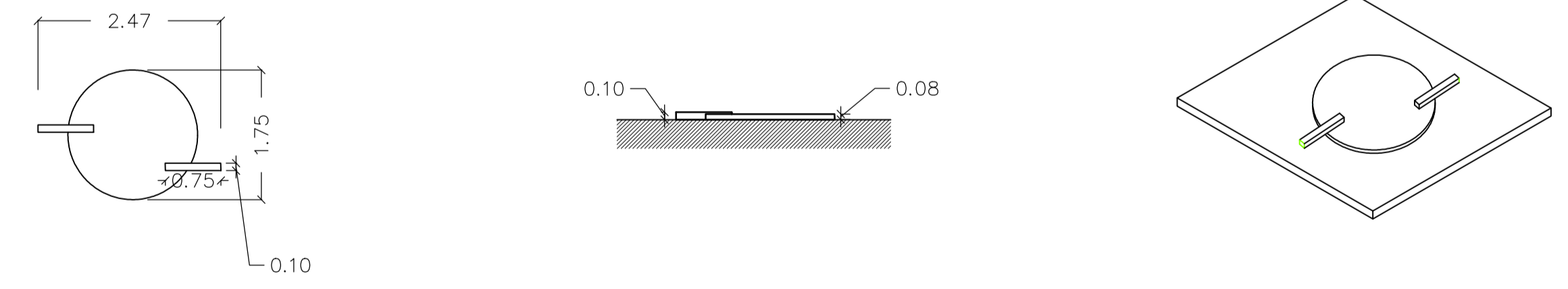
④

SLAB



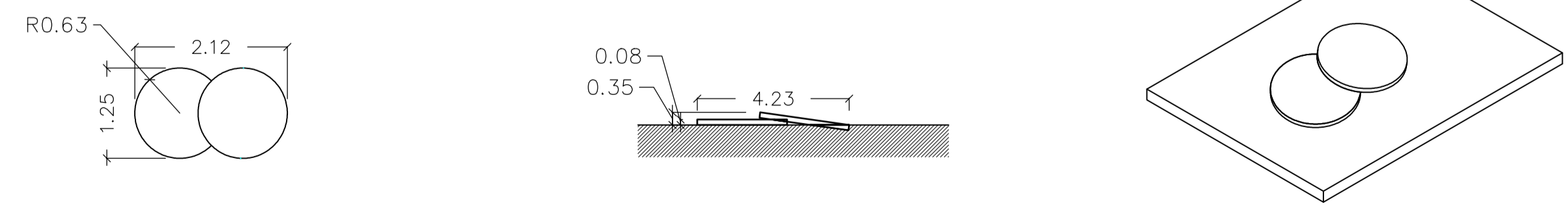
⑤

COIN



⑥

DOUBLE COIN



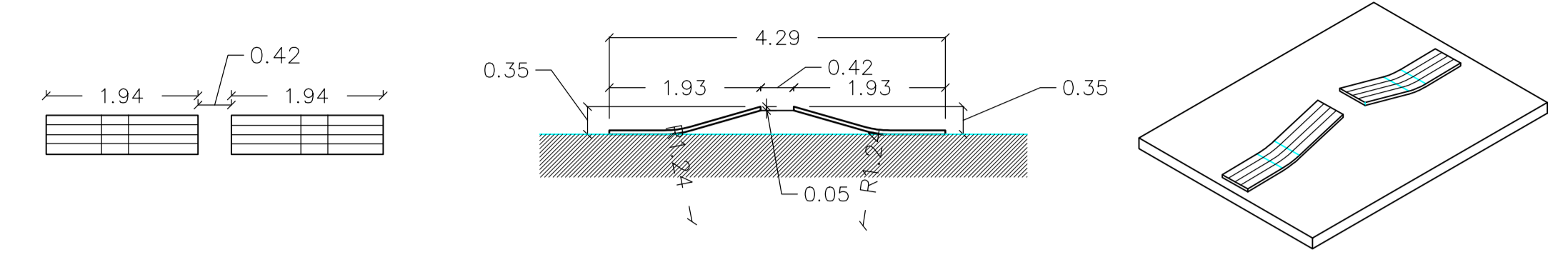
Pianta

Sezione

Assonometria

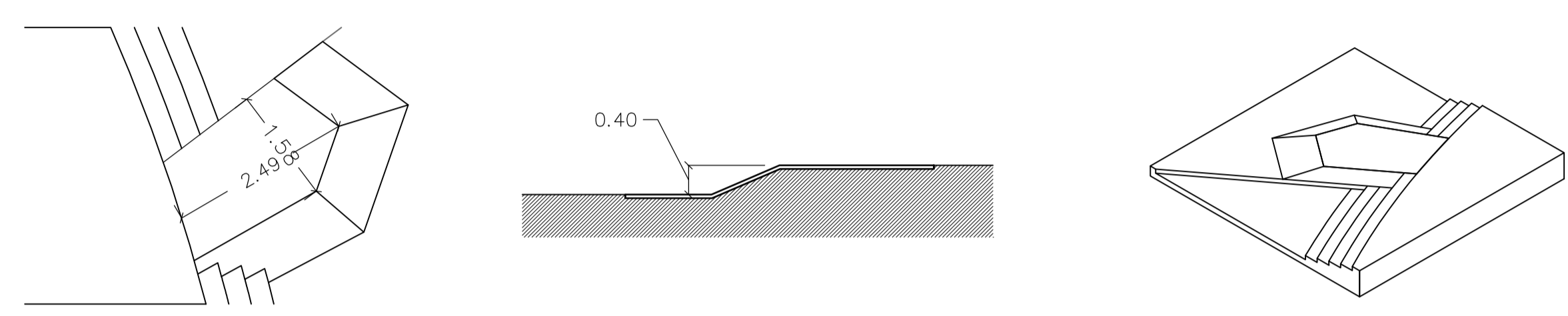
⑦

CANTILEVER LEDGE



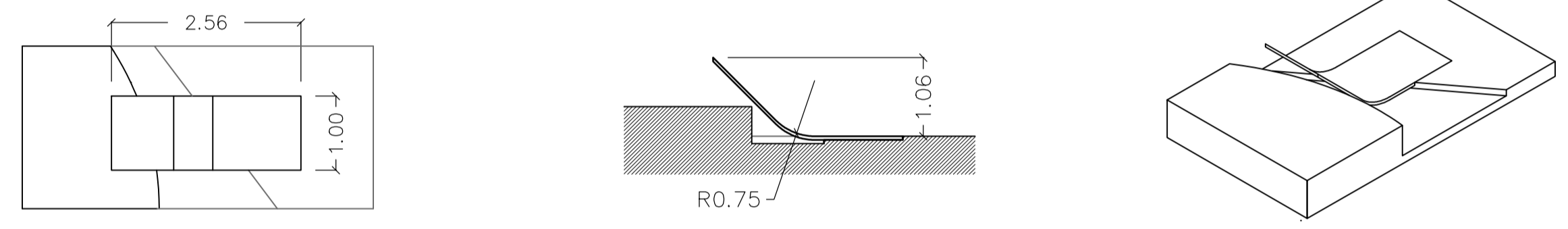
⑧

PYRAMID



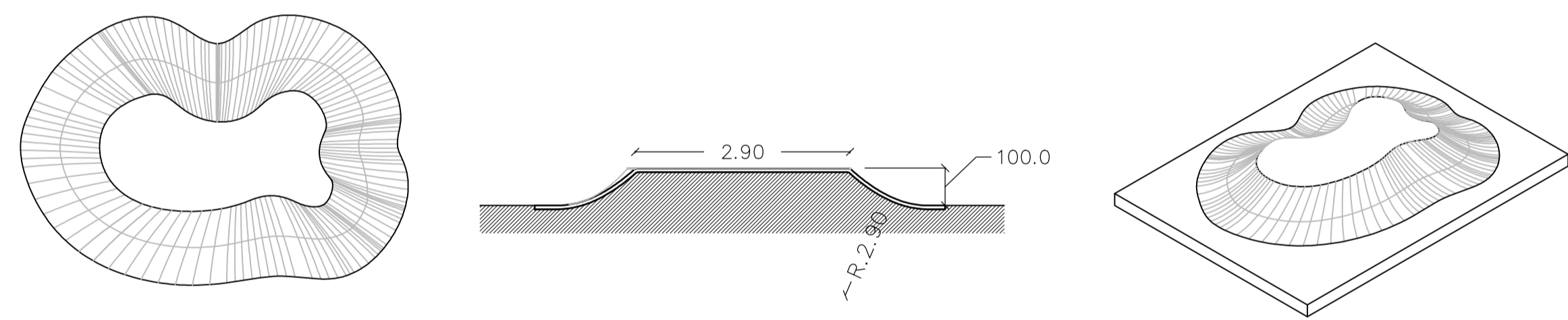
⑨

BANK



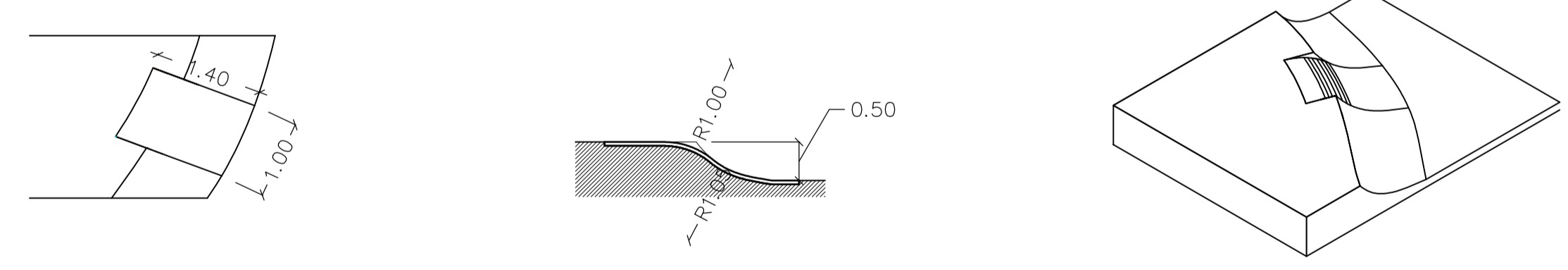
⑩

ISLAND



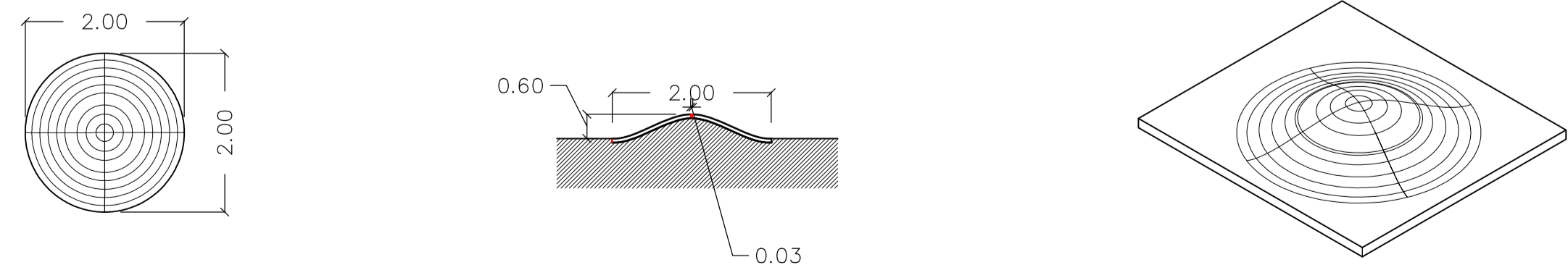
⑪

CONNECTION



⑫

DUNE



Pianta

Sezione

Assonometria