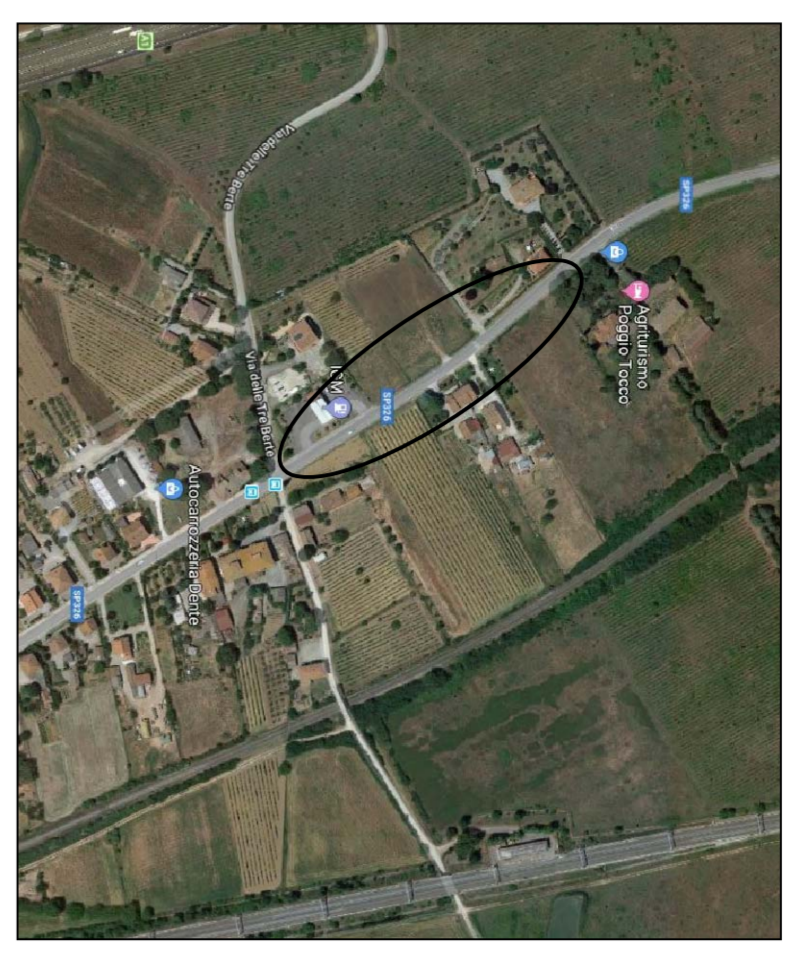


PROGETTO DEFINITIVO ED ESECUTIVO



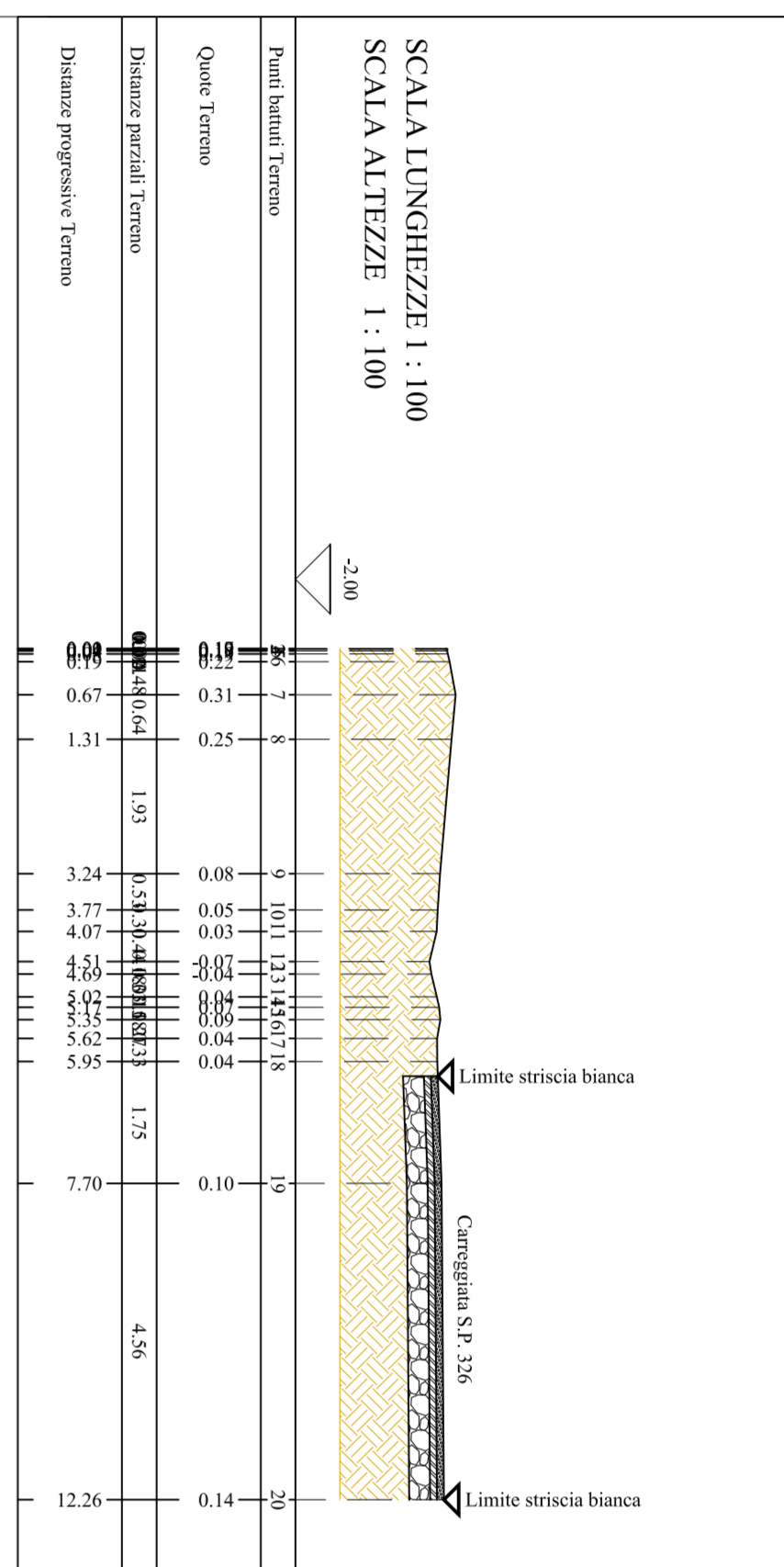
OGGETTO SEZIONI STATO ATTUALE - MODIFICATO E SOVRAPPONTO

PROGETTISTA e DIRETTORE DEI LAVORI  
Dot. Ing. Giovanni TRIDICO

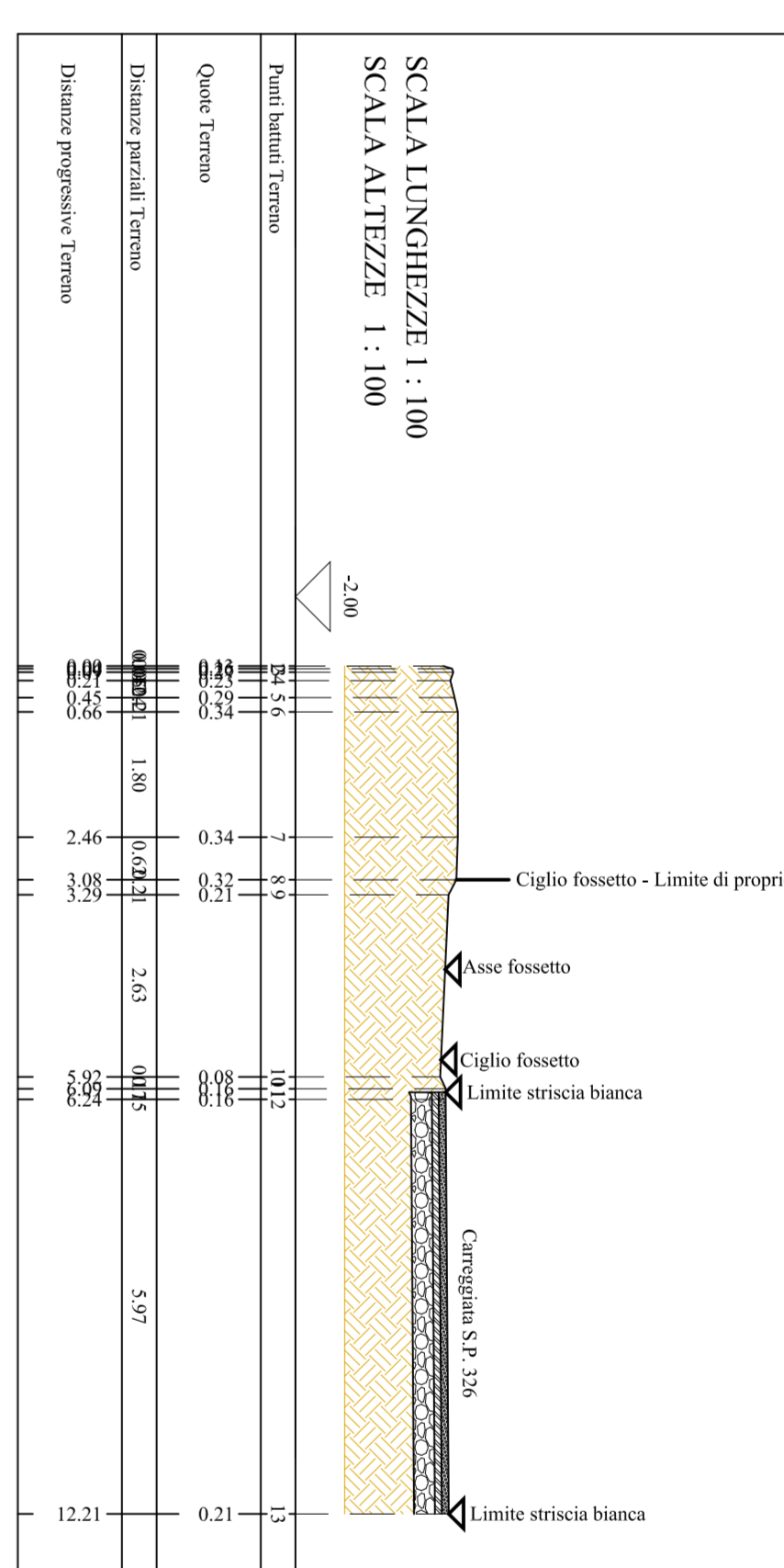
SCALA 1:100  
TAV. n° 05

STATO ATTUALE

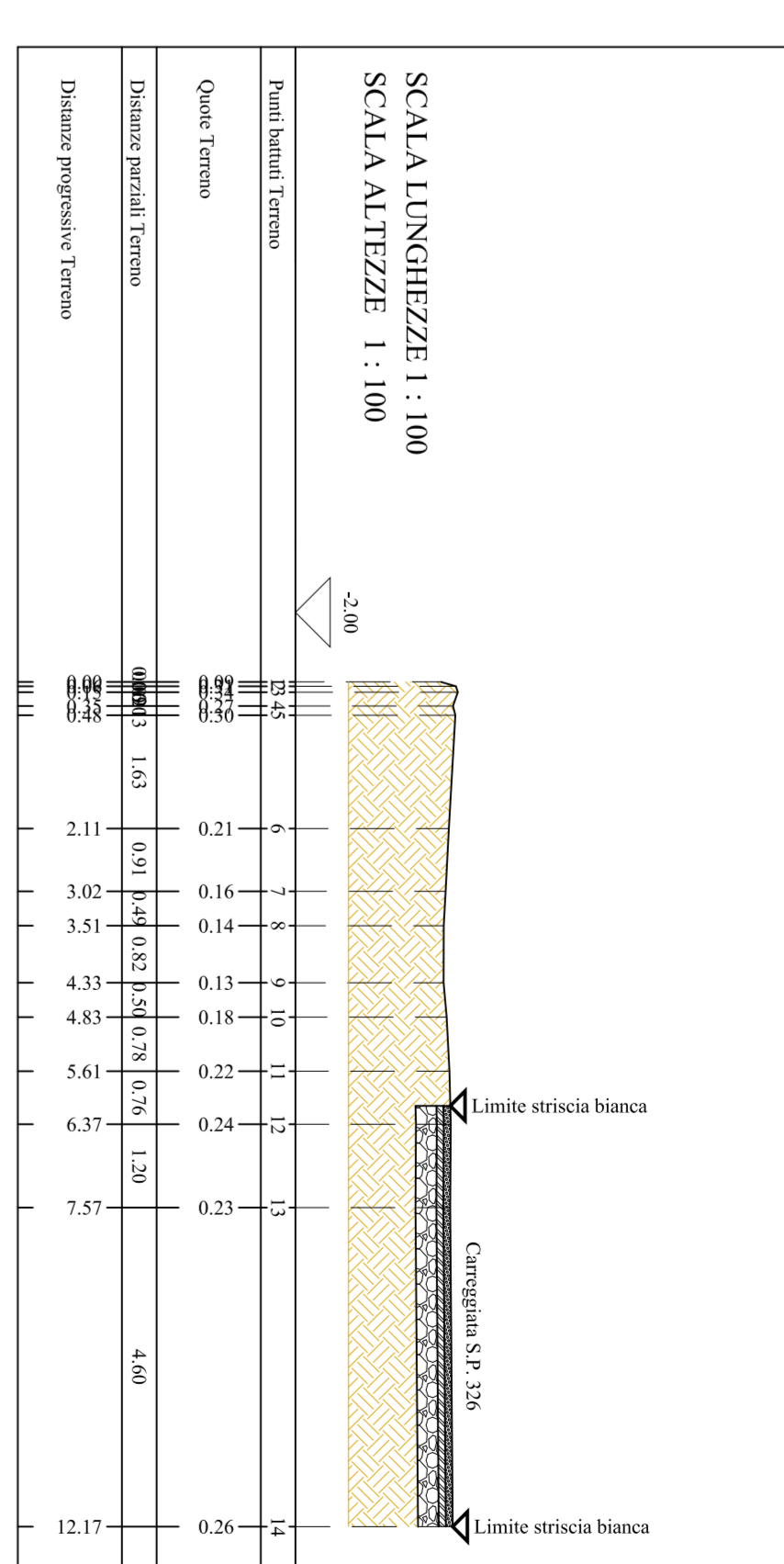
PROFILO N. 1



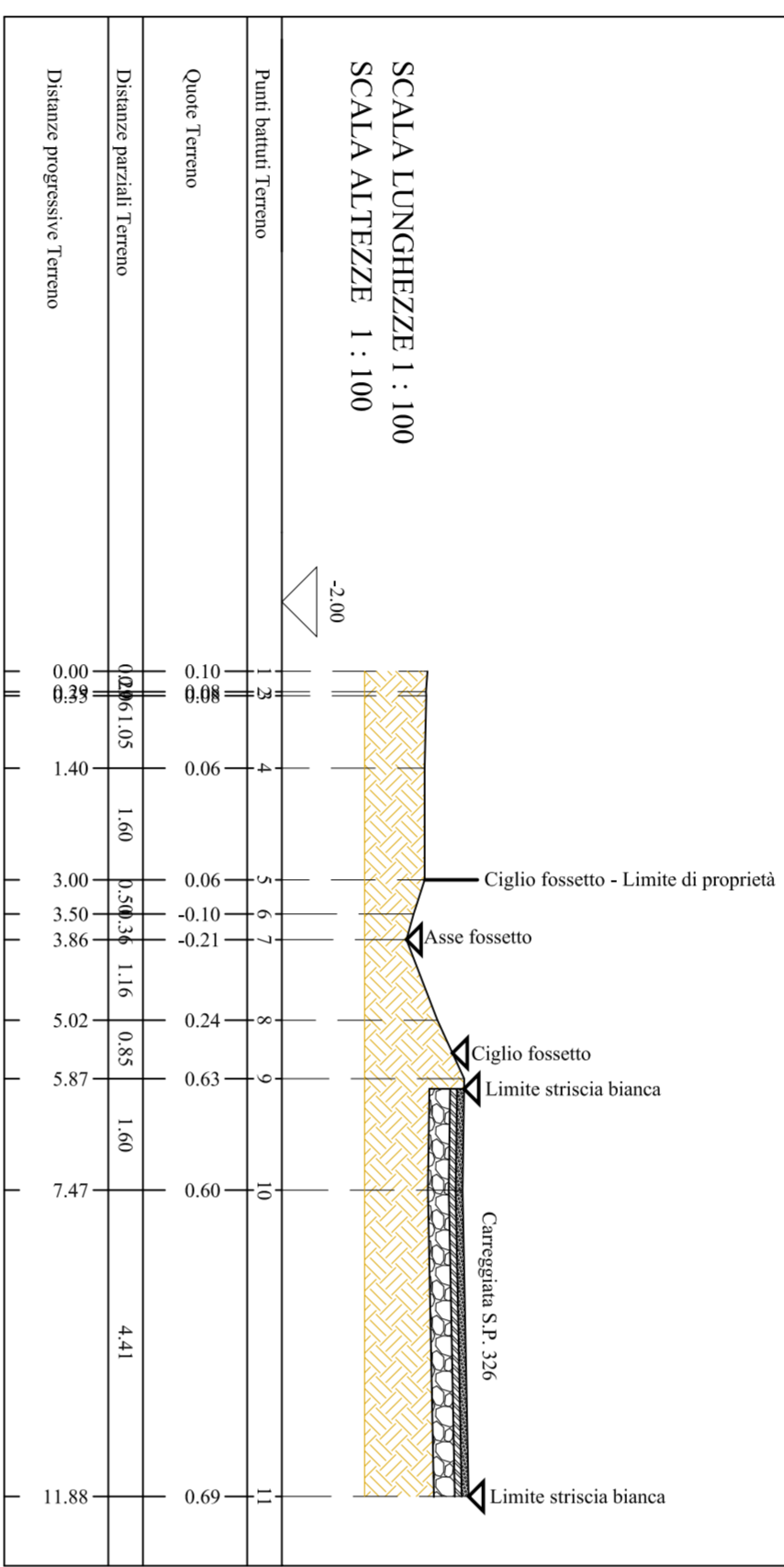
PROFILO N. 2



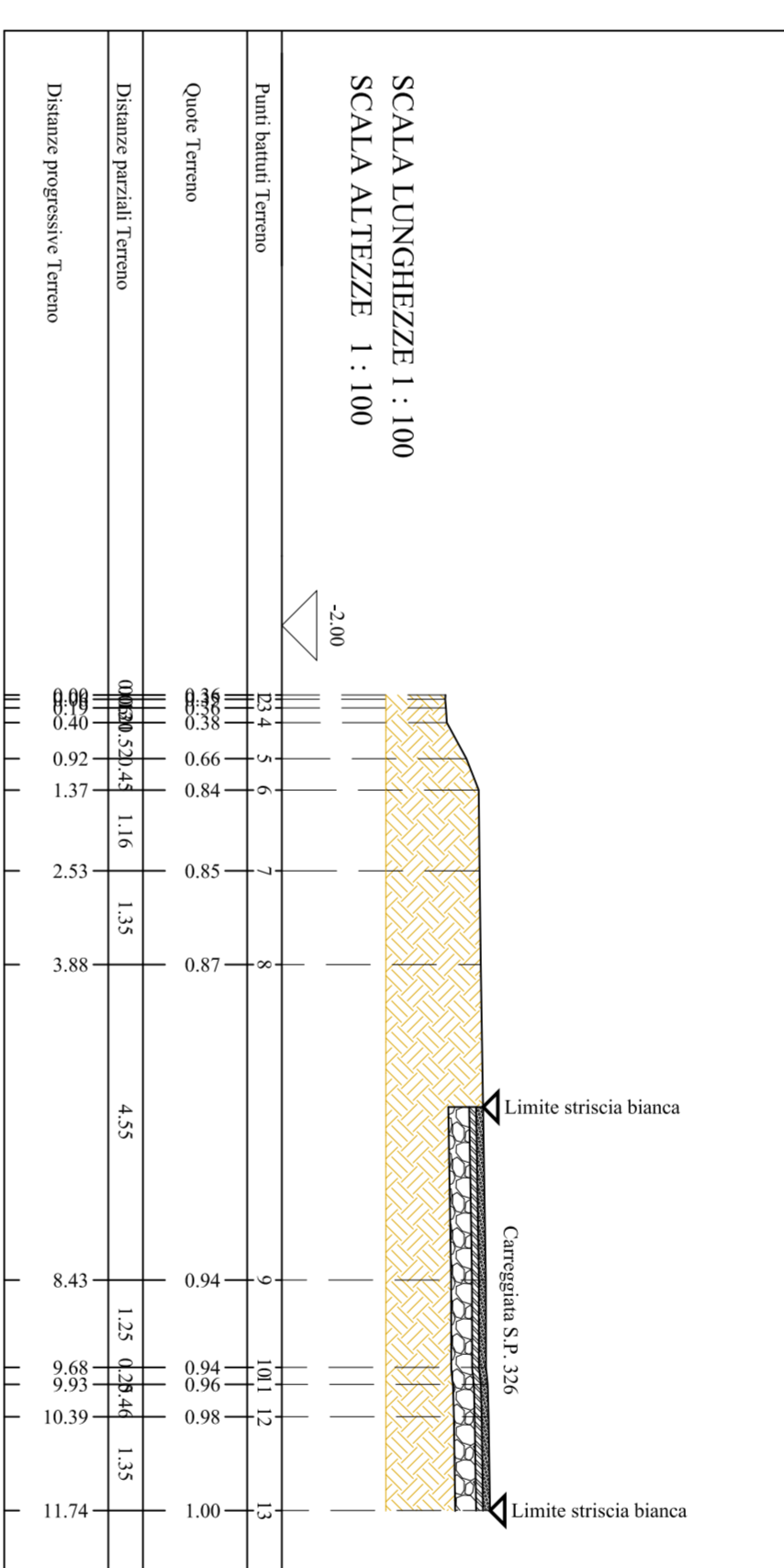
PROFILO N. 3



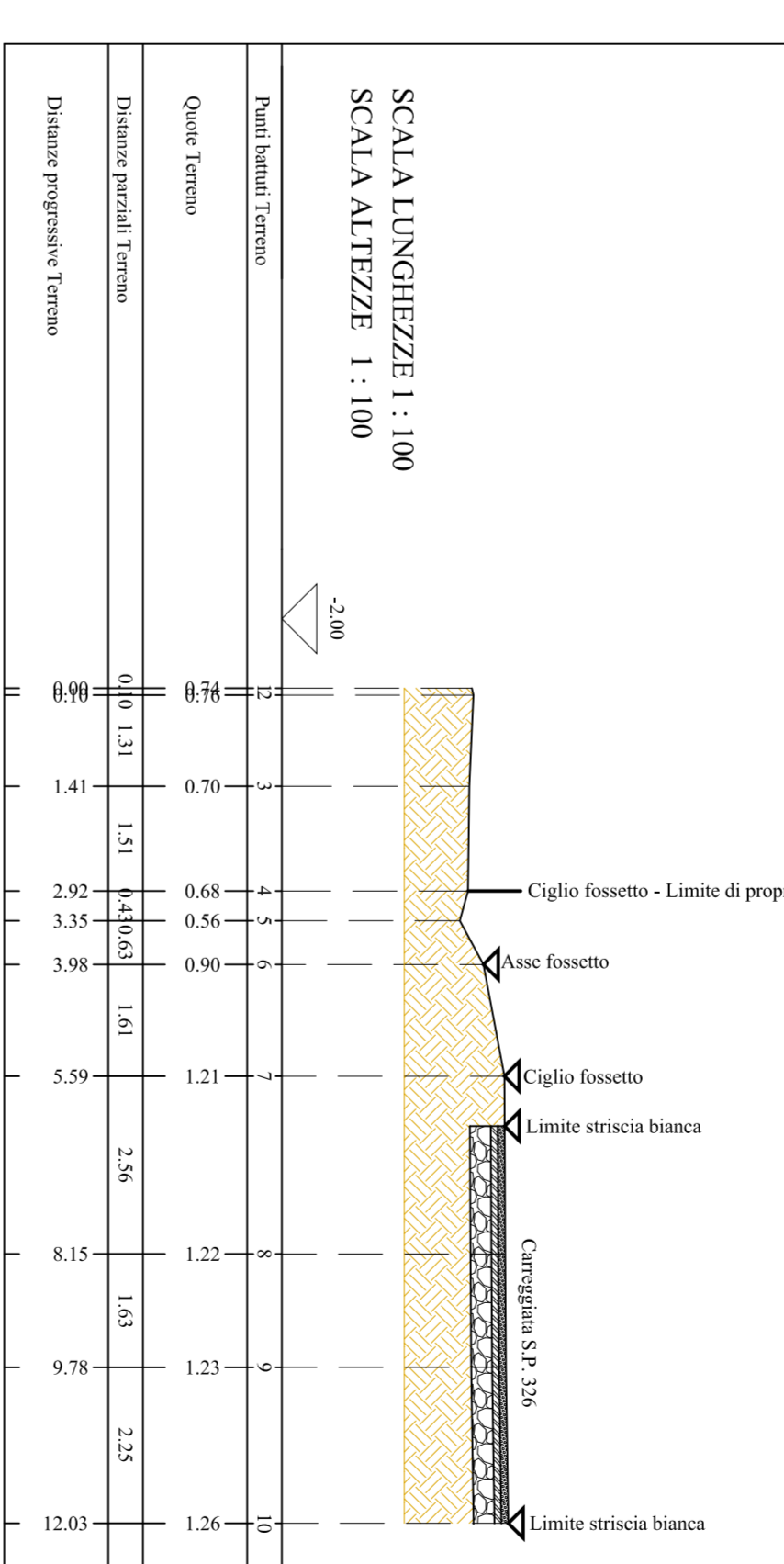
PROFILO N. 4



PROFILO N. 5

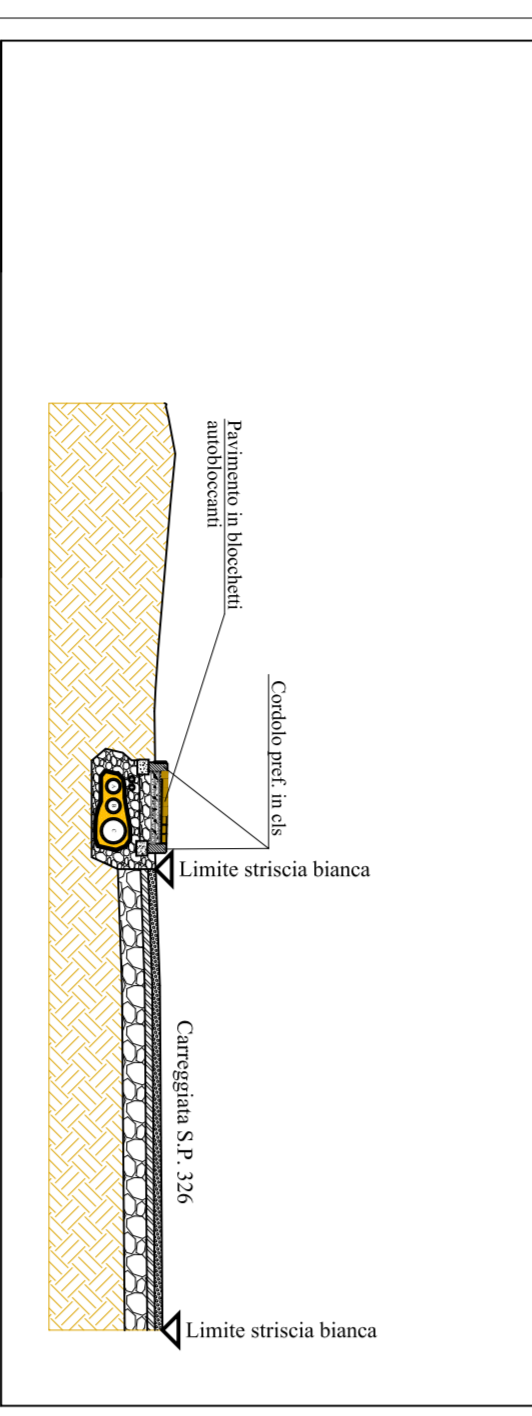


PROFILO N. 6

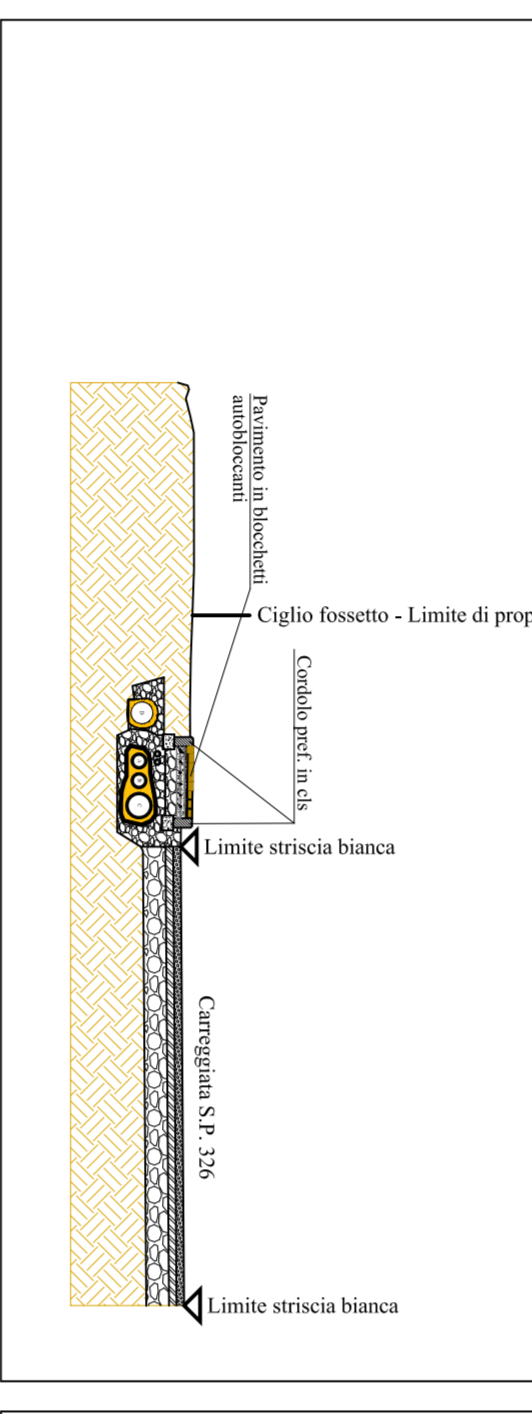


STATO MODIFICATO

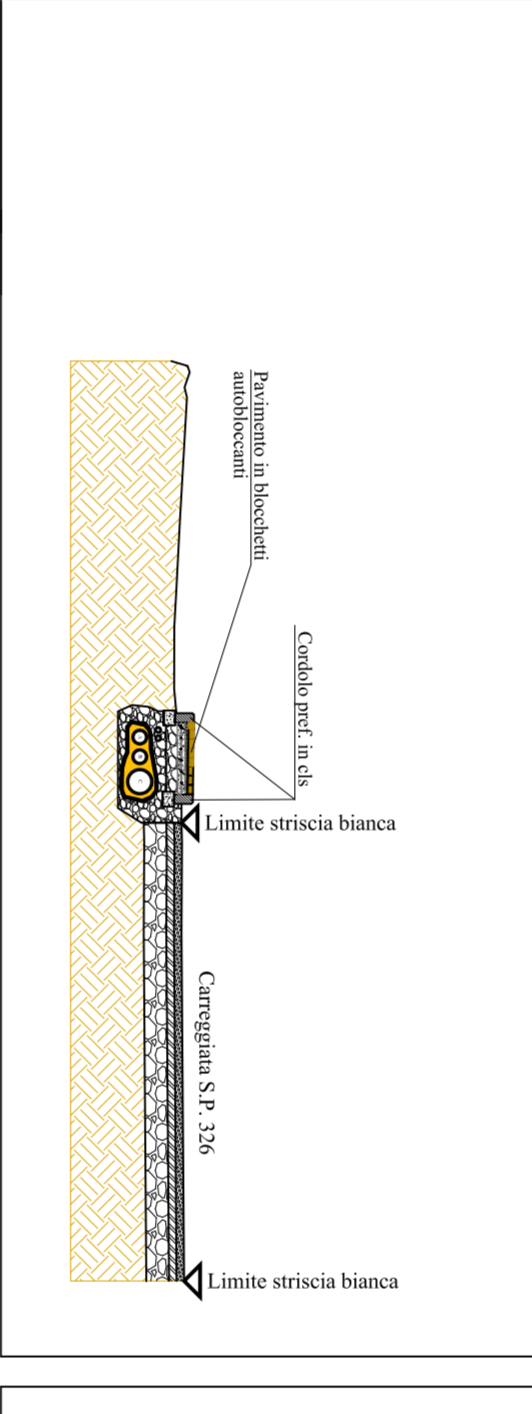
PROFILO N. 1



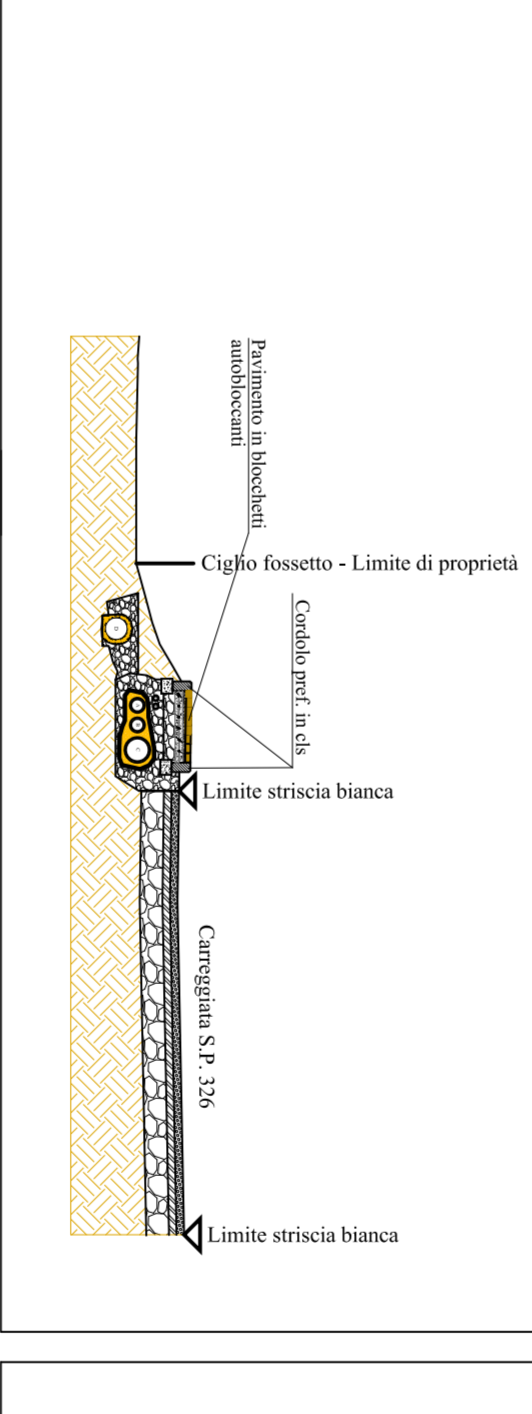
PROFILO N. 2



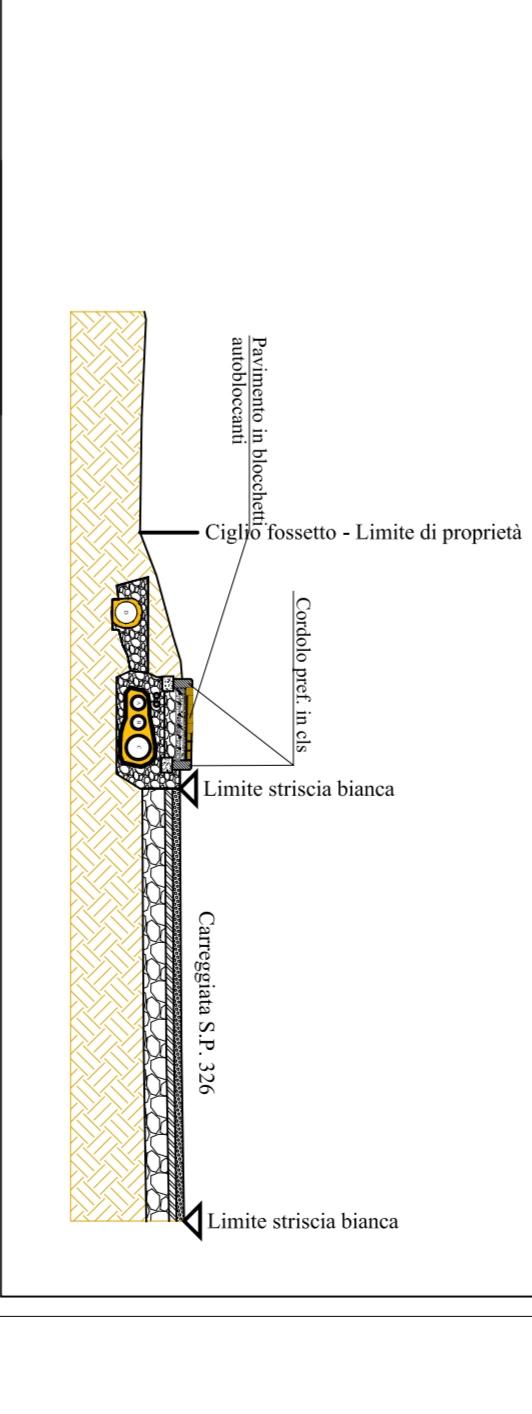
PROFILO N. 3



PROFILO N. 4

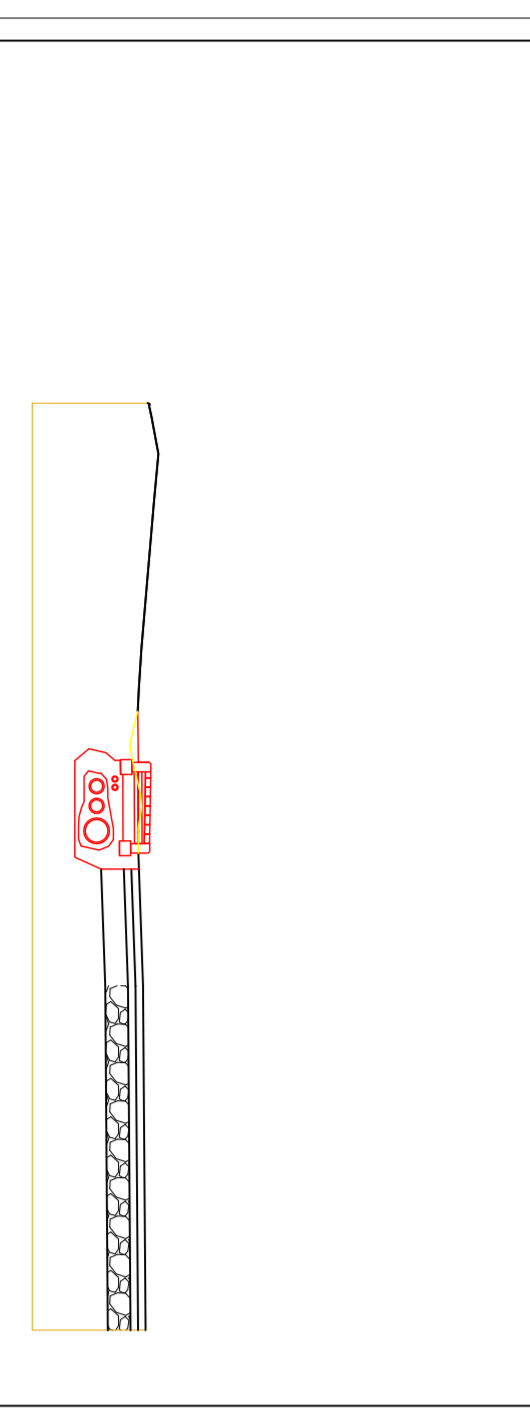


PROFILO N. 6

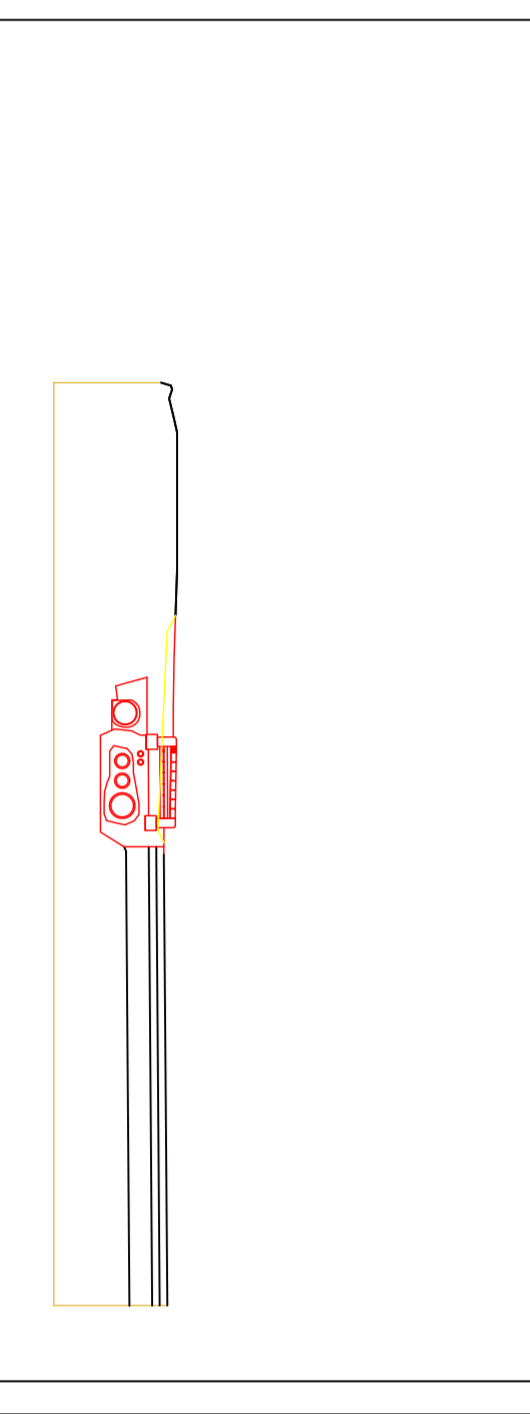


STATO SOVRAPPONTO

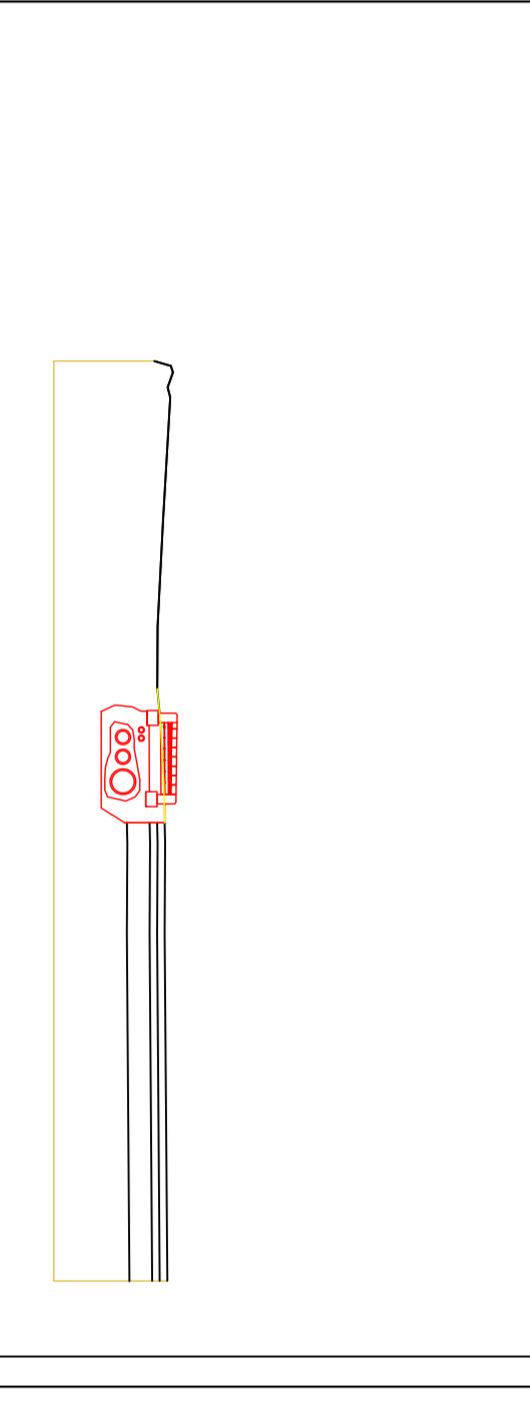
PROFILO N. 1



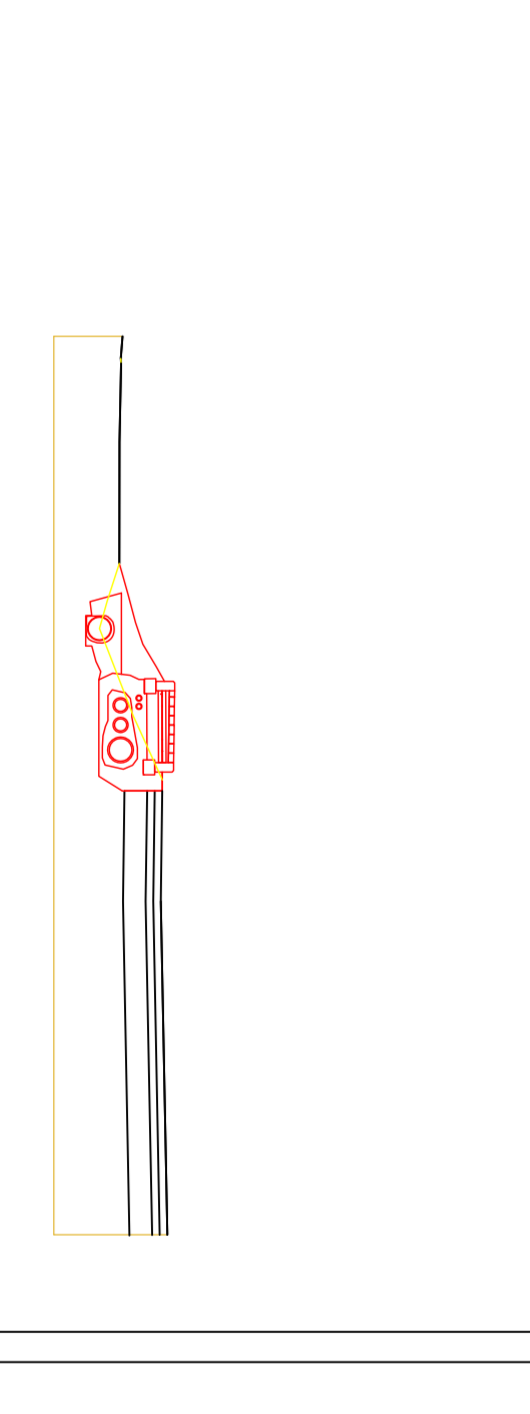
PROFILO N. 2



PROFILO N. 3



PROFILO N. 4



PROFILO N. 6

