



COMUNE DI MONTEPULCIANO

REALIZZAZIONE DI MARCIAPIEDI E PERCORSI PEDONALI NELLE FRAZIONI DI TRE BERTE - VALLANO - ABBADIA DI MONTEPULCIANO E GRACCIANO

LOCALITÀ : Vallano
PROPRIETÀ : Comune di Montepulciano

PROGETTO DEFINITIVO ED ESECUTIVO



OGGETTO SEZIONI STATO ATTUALE - MODIFICATO E SOVRAPPONTO

PROGETTISTA e DIRETTORE DEI LAVORI

Dot. Ing. Giovanni TRIDICO

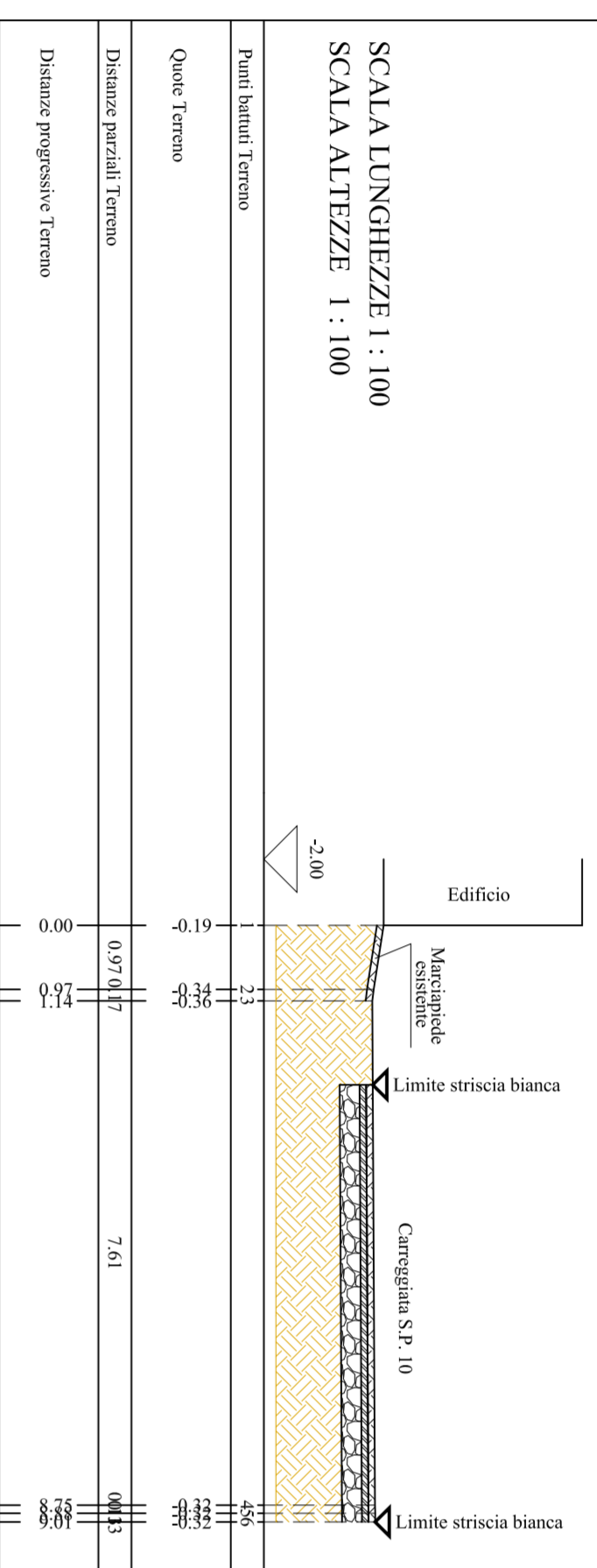
SCALA 1:100

TAV n° 08

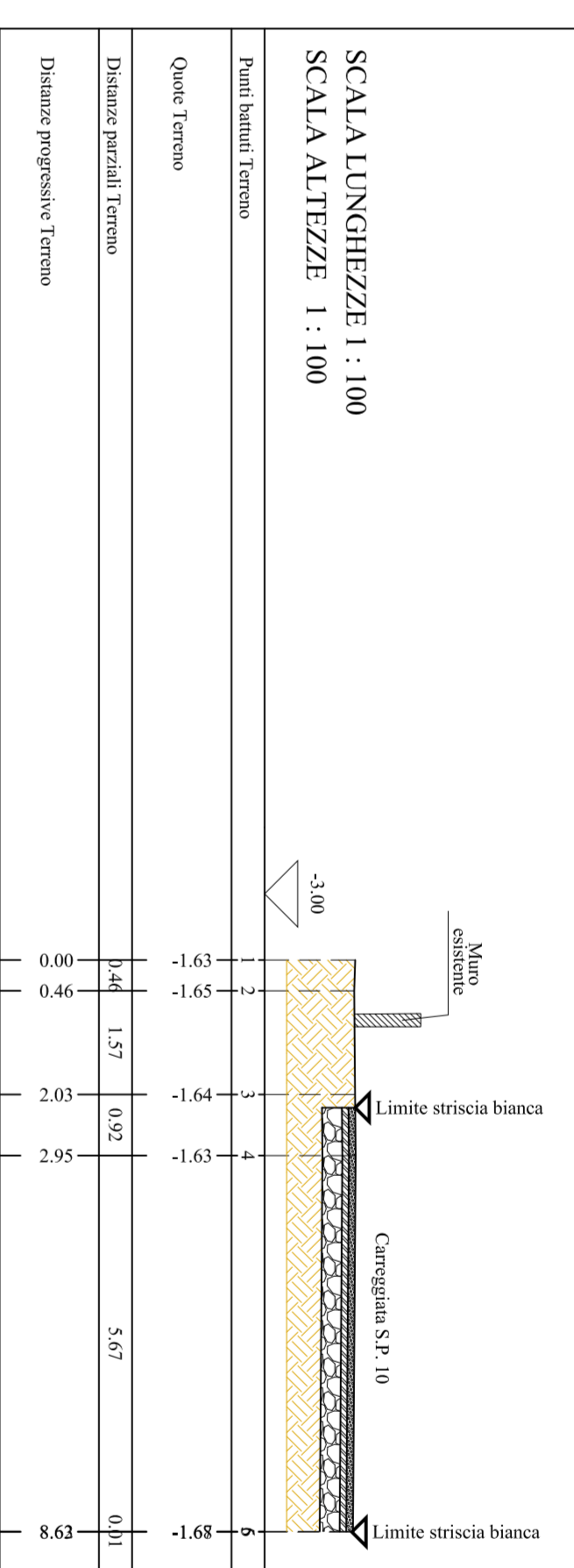
STATO MODIFICATO

STATO ATTUALE

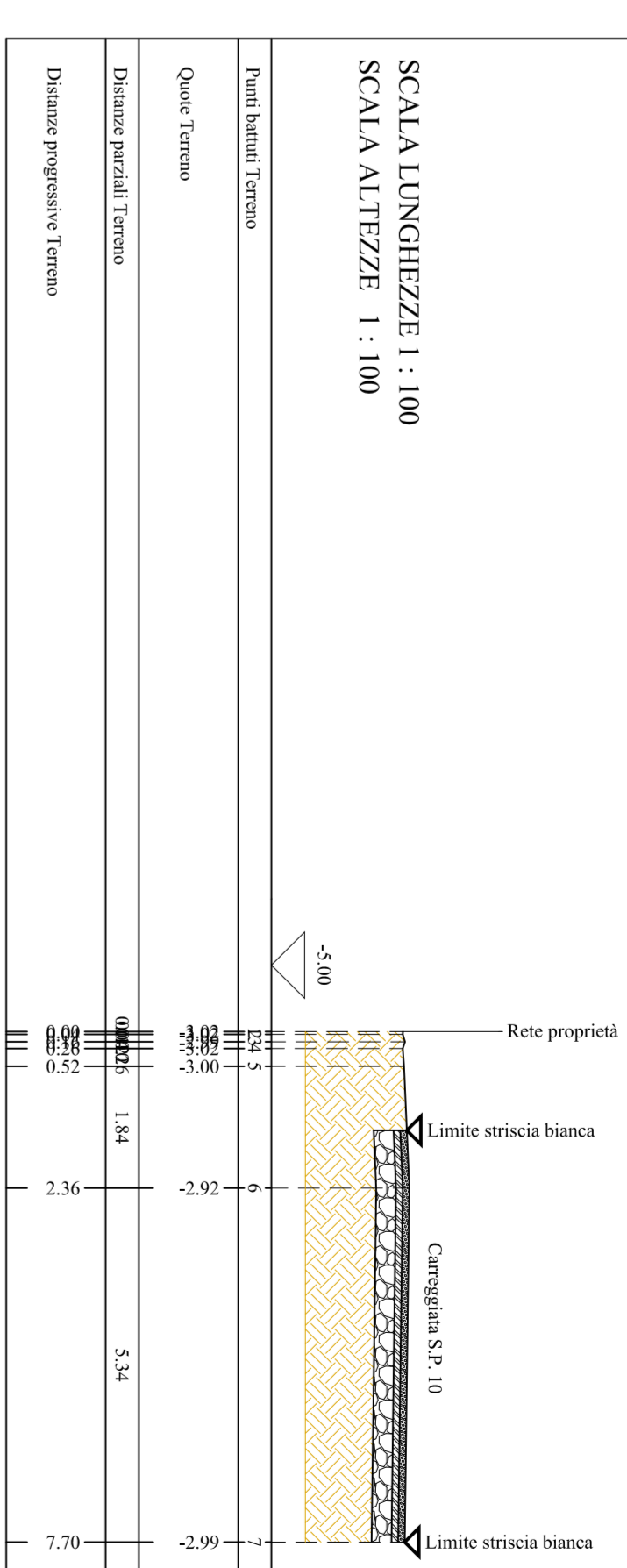
PROFILO N. 1



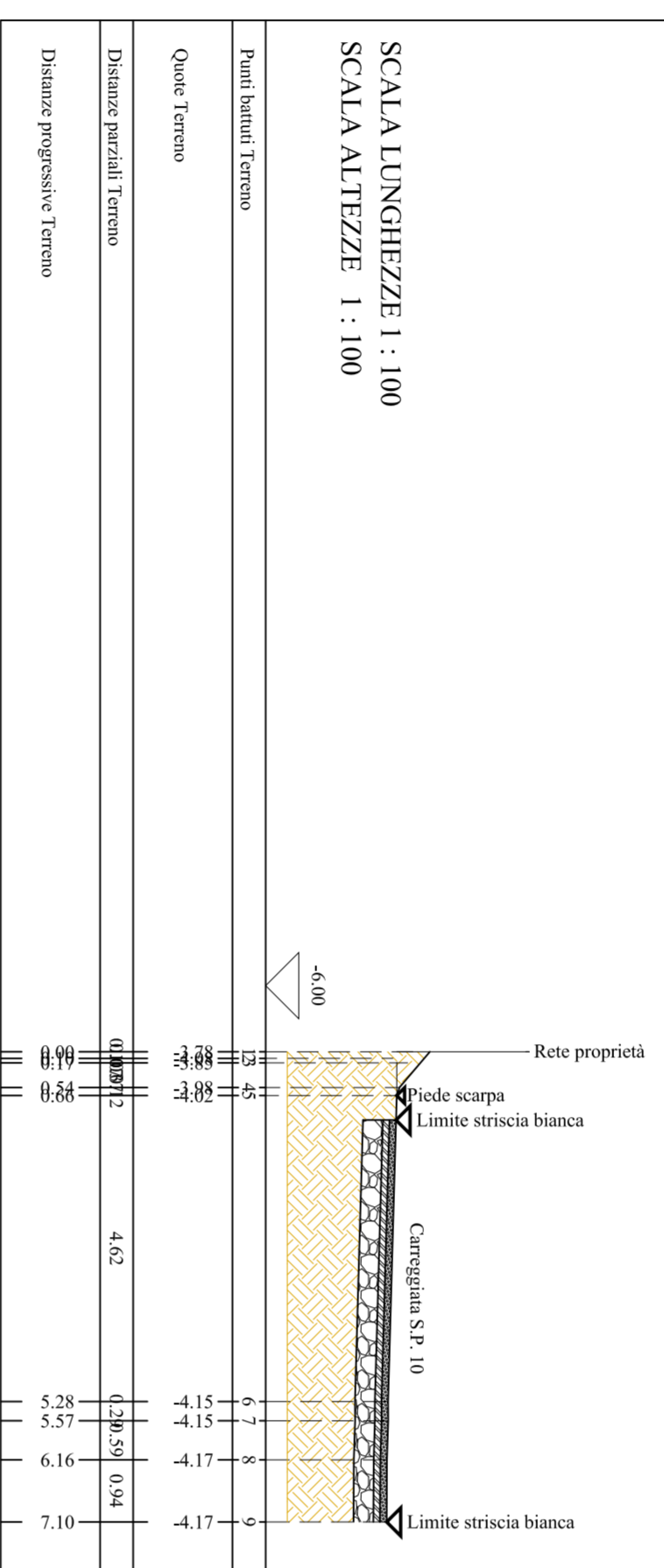
PROFILO N. 2



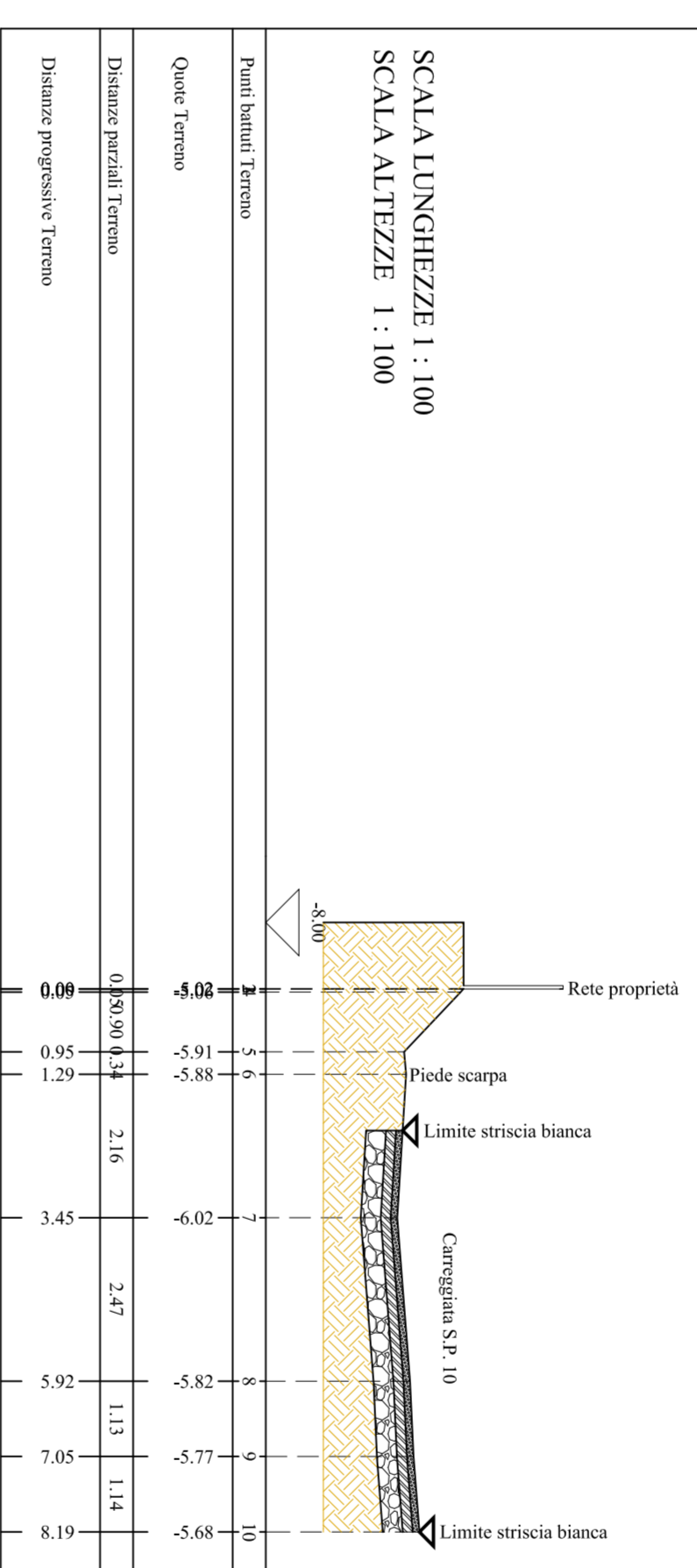
PROFILO N. 3



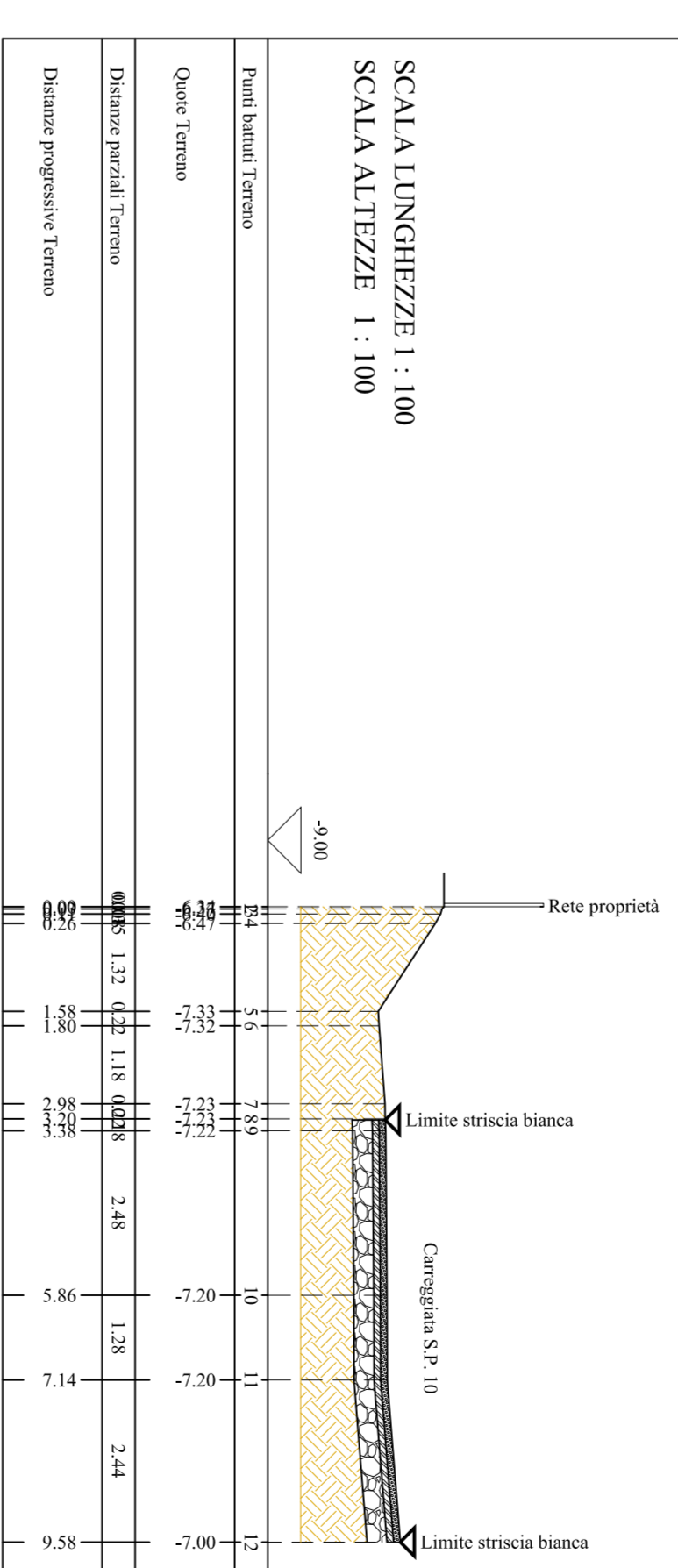
PROFILO N. 4



PROFILO N. 5

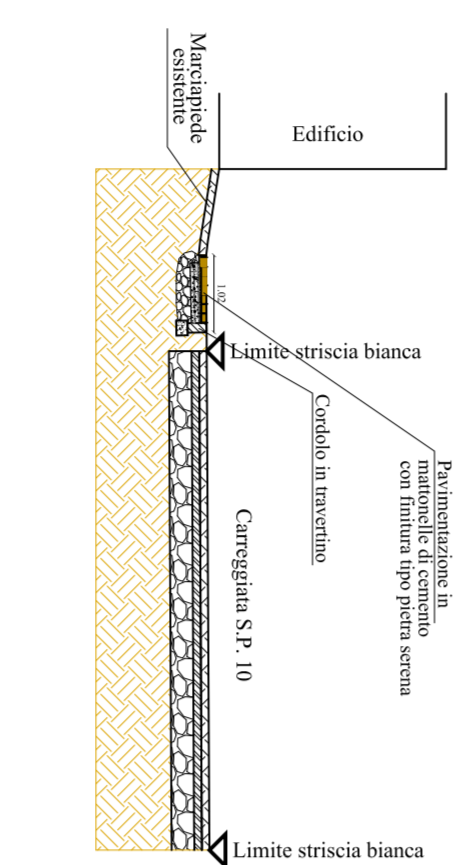


PROFILO N. 6

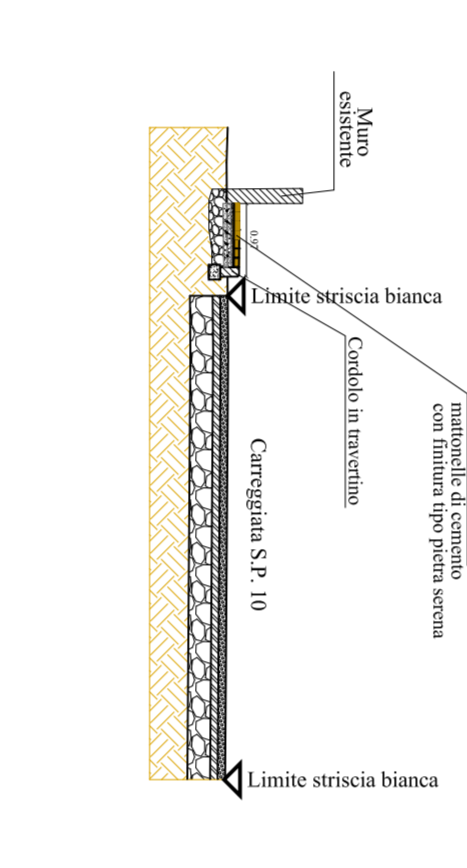


STATO SOVRAPPONTO

PROFILO N. 1



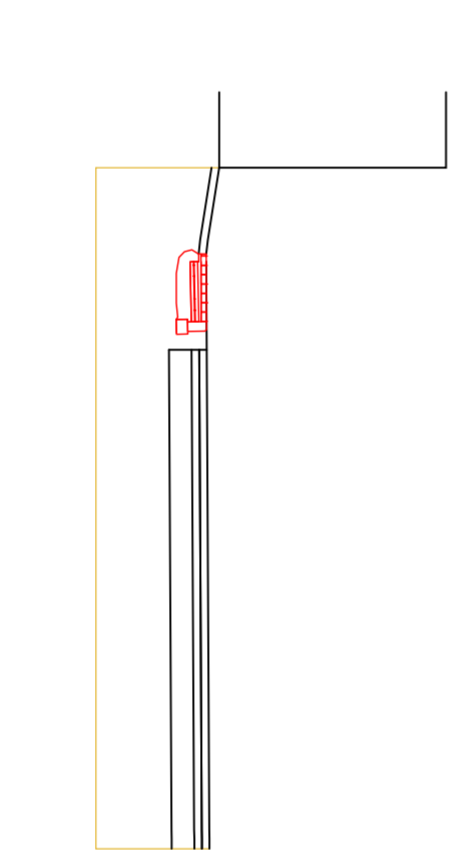
PROFILO N. 2



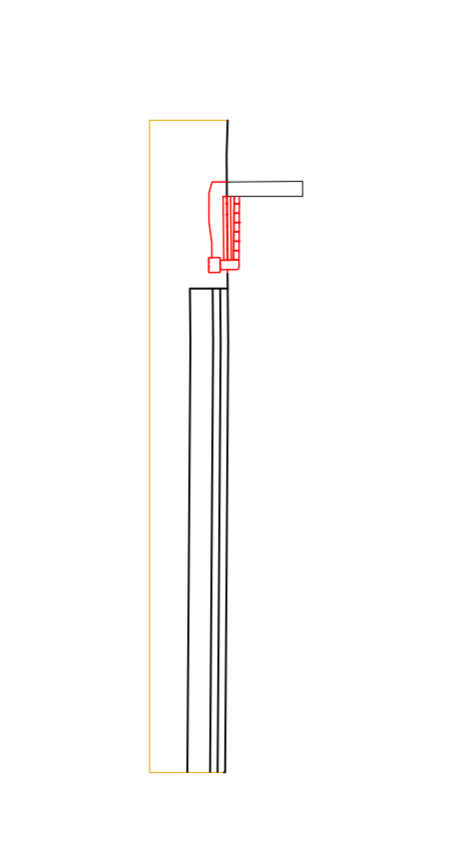
PROFILO N. 3



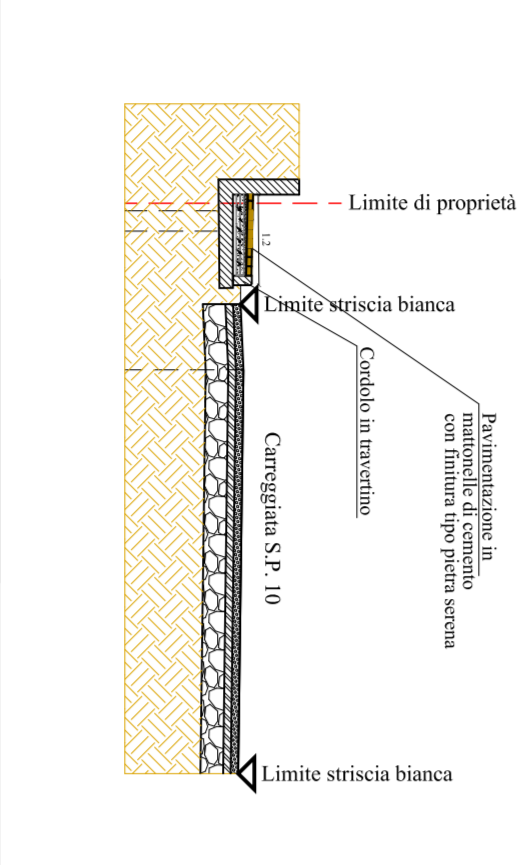
PROFILO N. 1



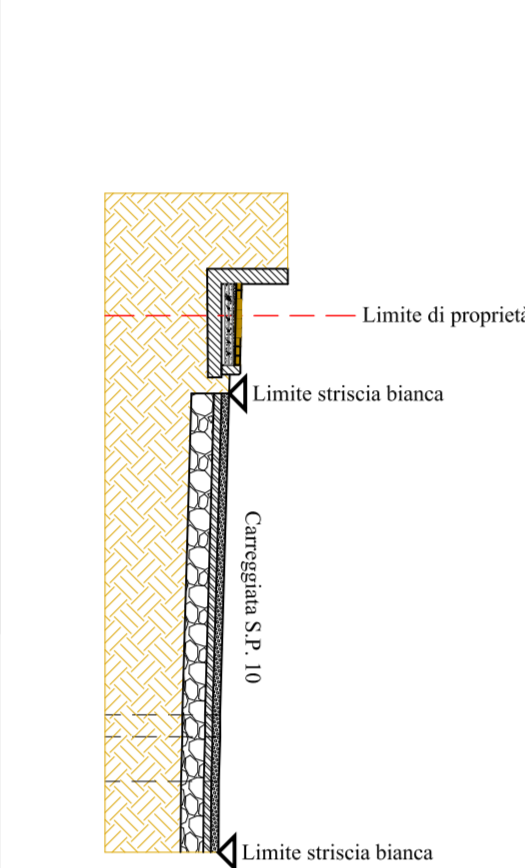
PROFILO N. 2



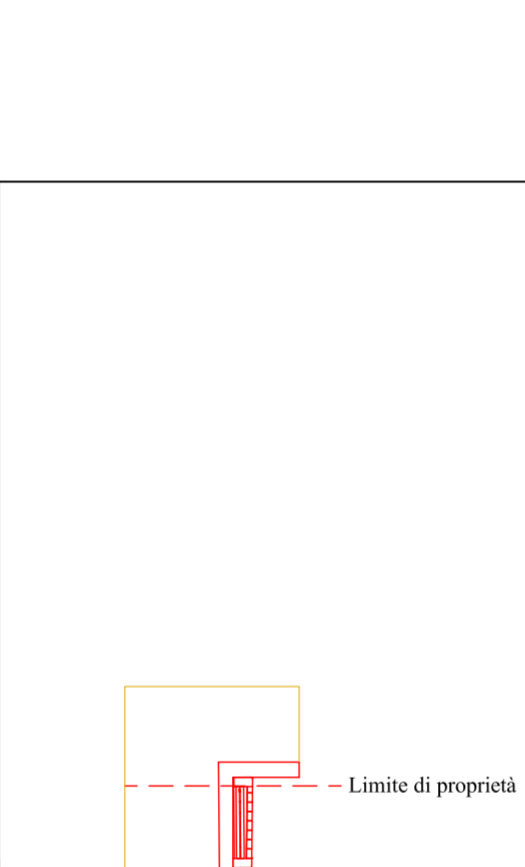
PROFILO N. 3



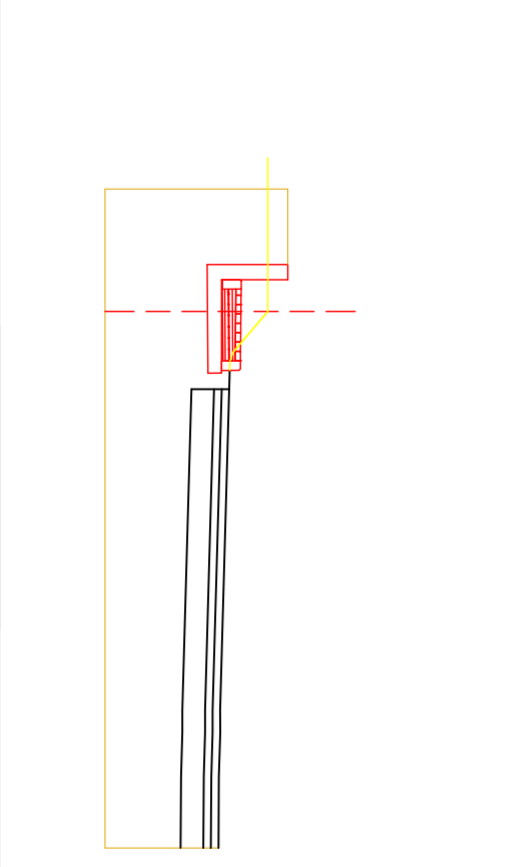
PROFILO N. 4



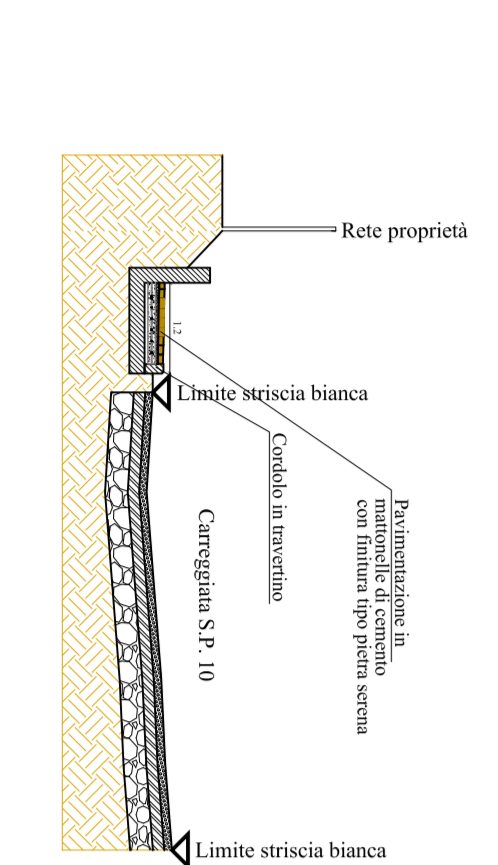
PROFILO N. 5



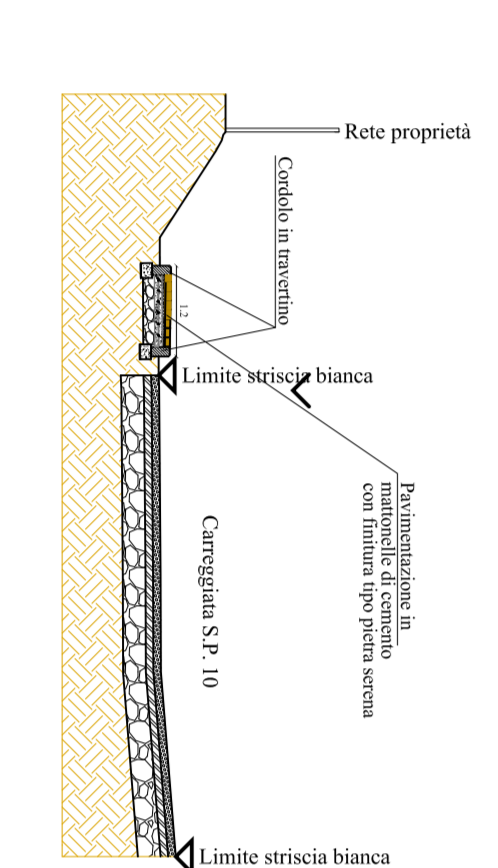
PROFILO N. 4



PROFILO N. 5



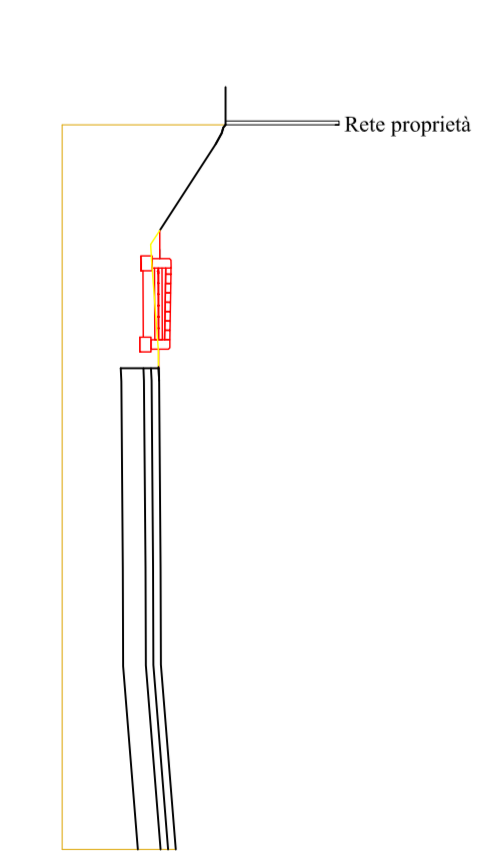
PROFILO N. 6



PROFILO N. 5



PROFILO N. 6



LEGENDA
 Orientazione
 Demolizione