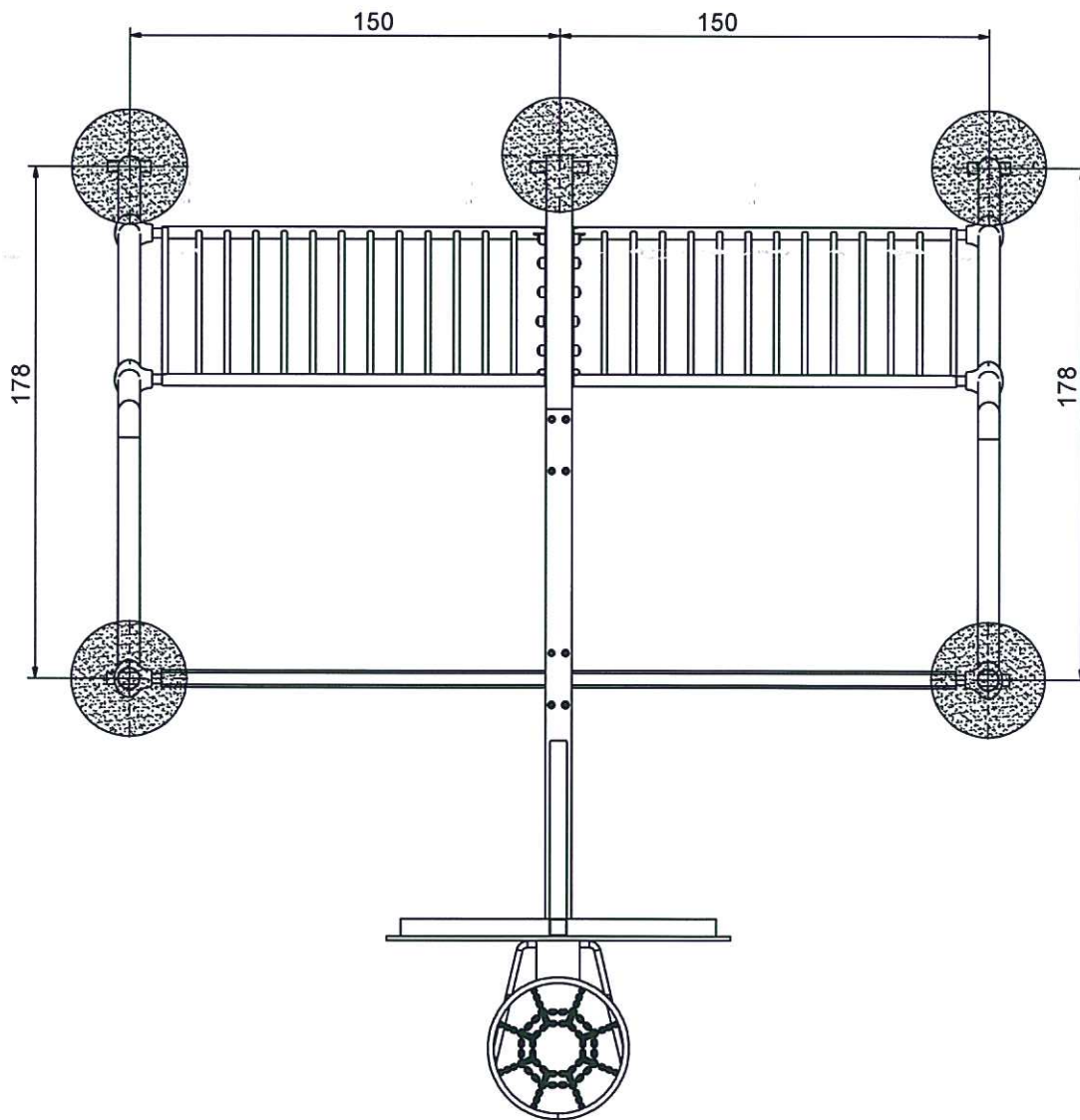
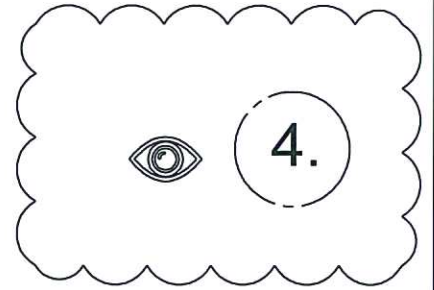
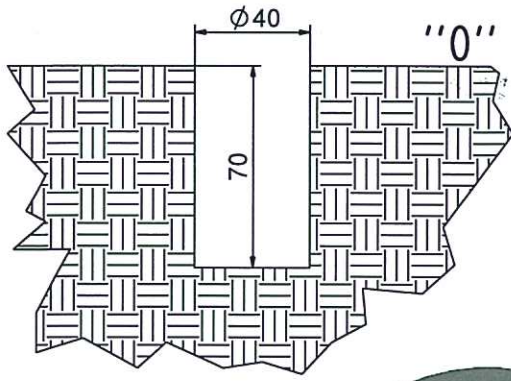
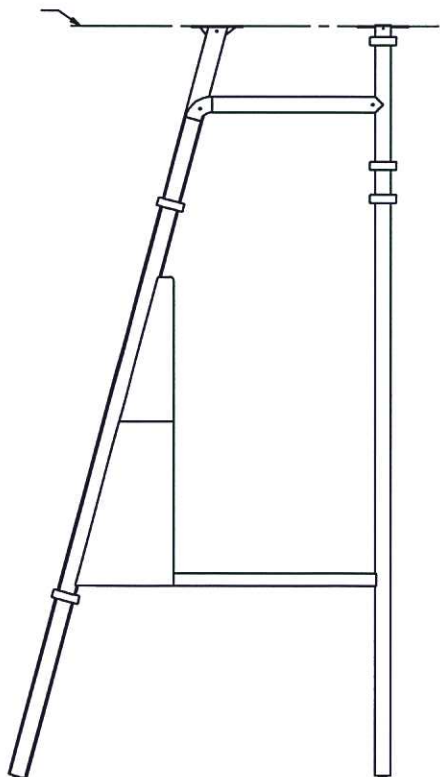
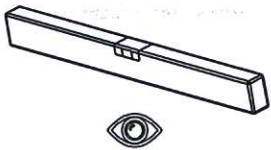
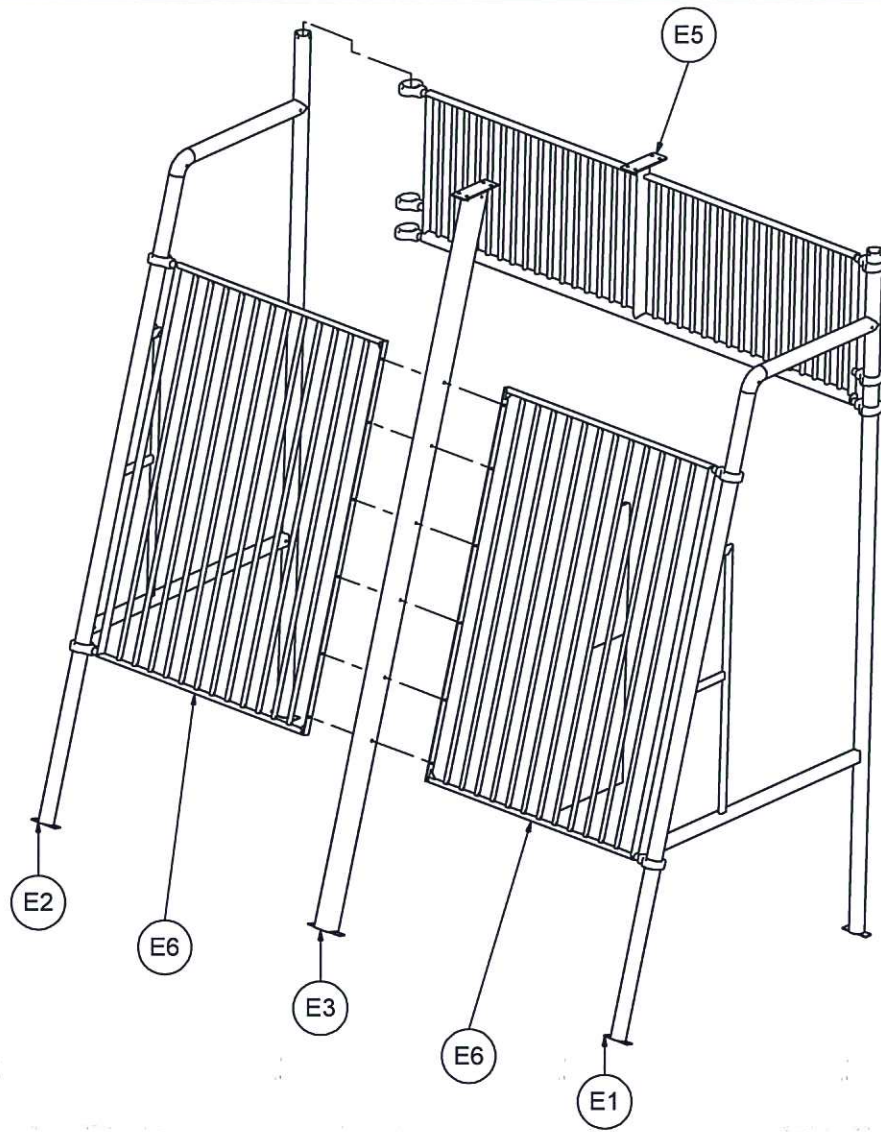


1.

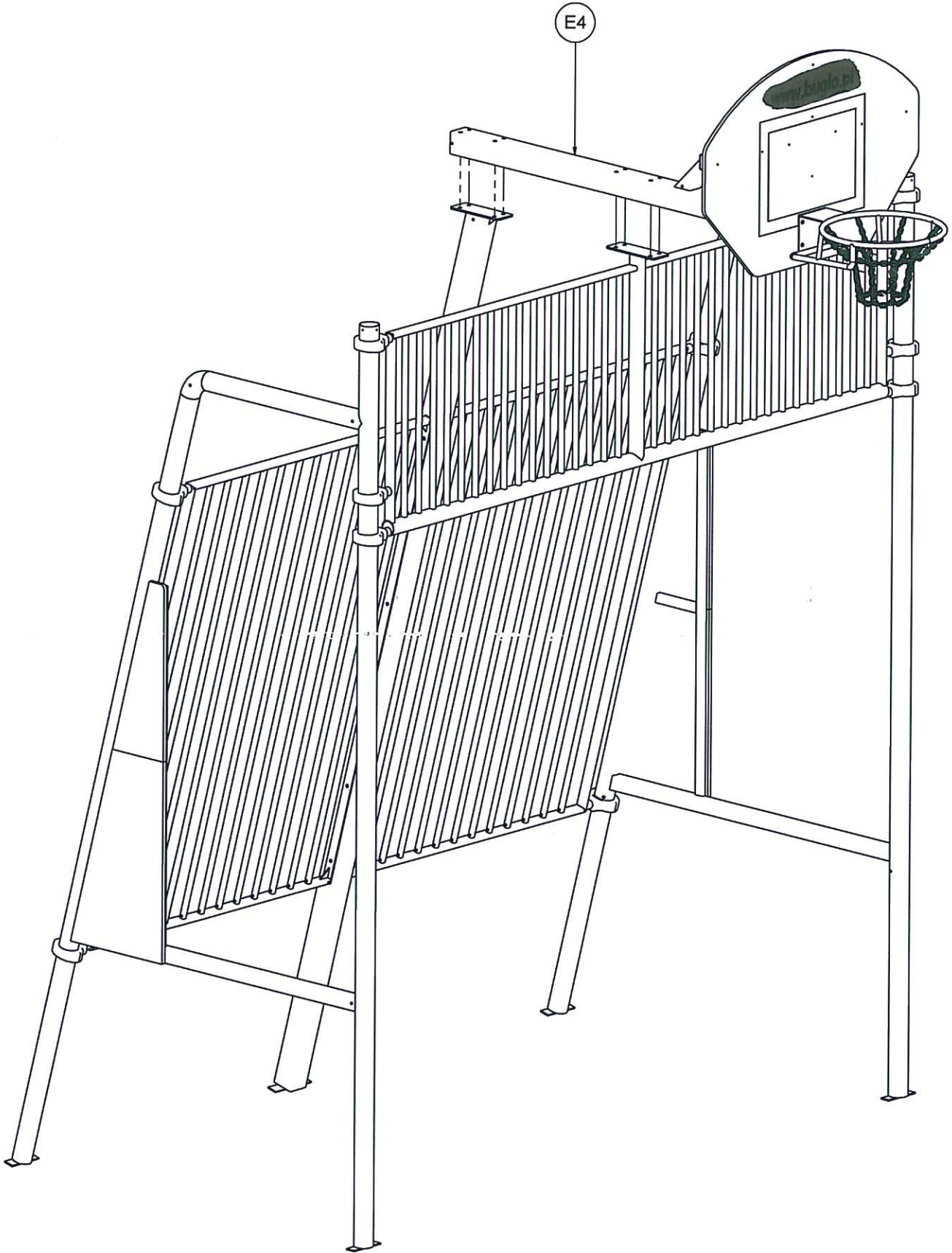


2.



3.

E4



4.

B25 0,2 m<sup>3</sup>

min. 48H

