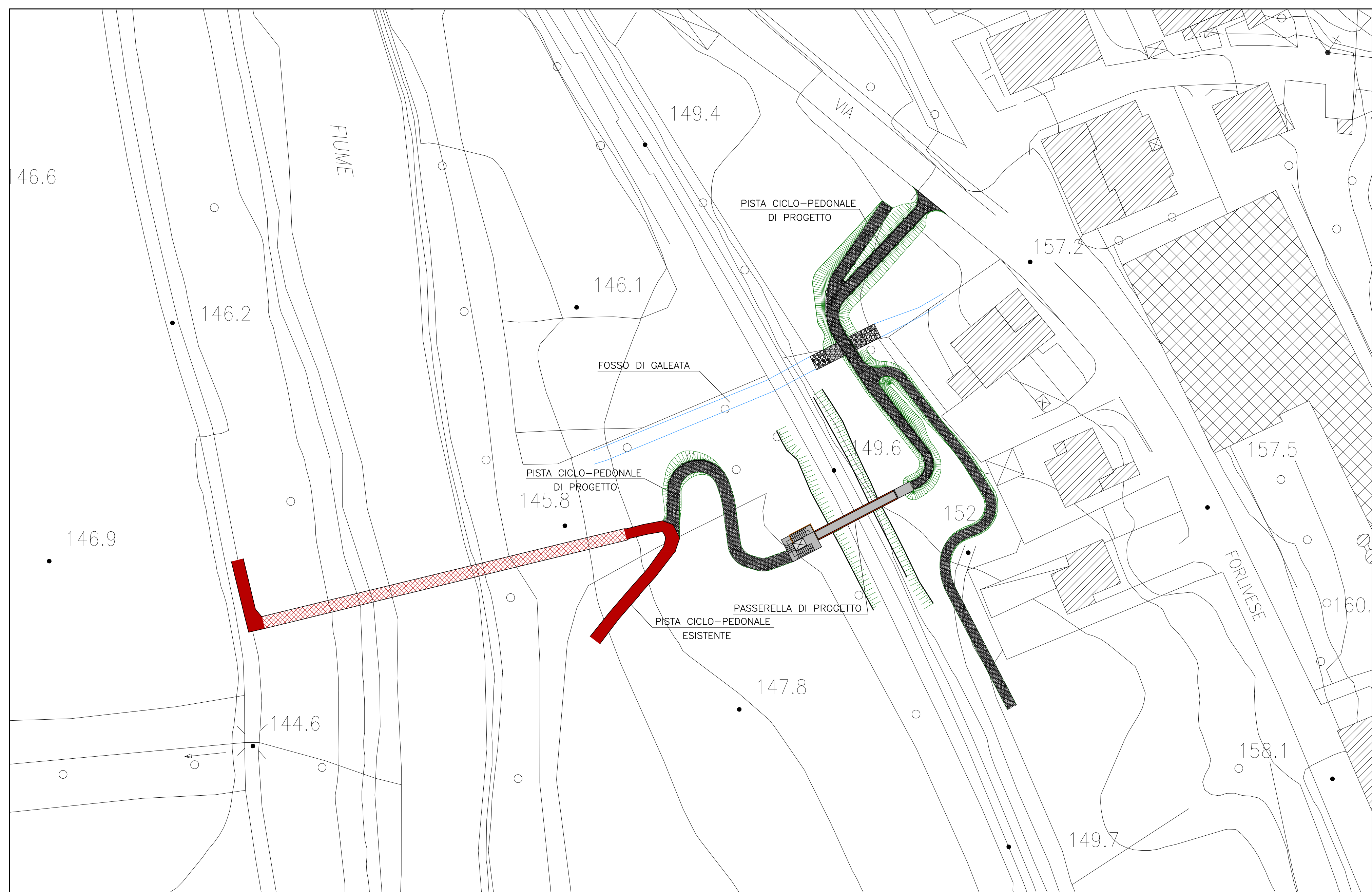


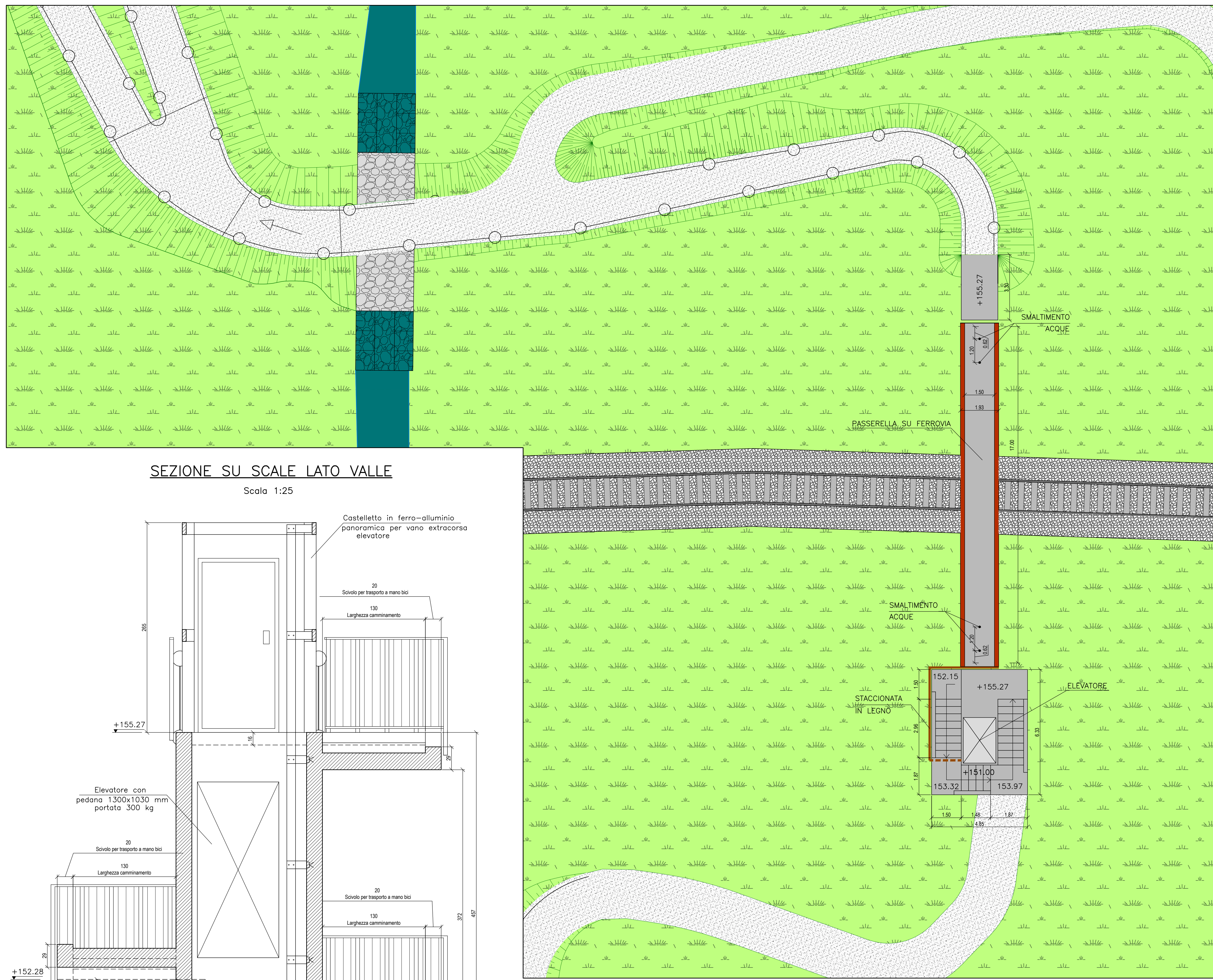
INQUADRAMENTO GENERALE DELL'OPERA

Scala 1:500



PIANTA

Scala 1:100



PROSPETTO LATO MONTE

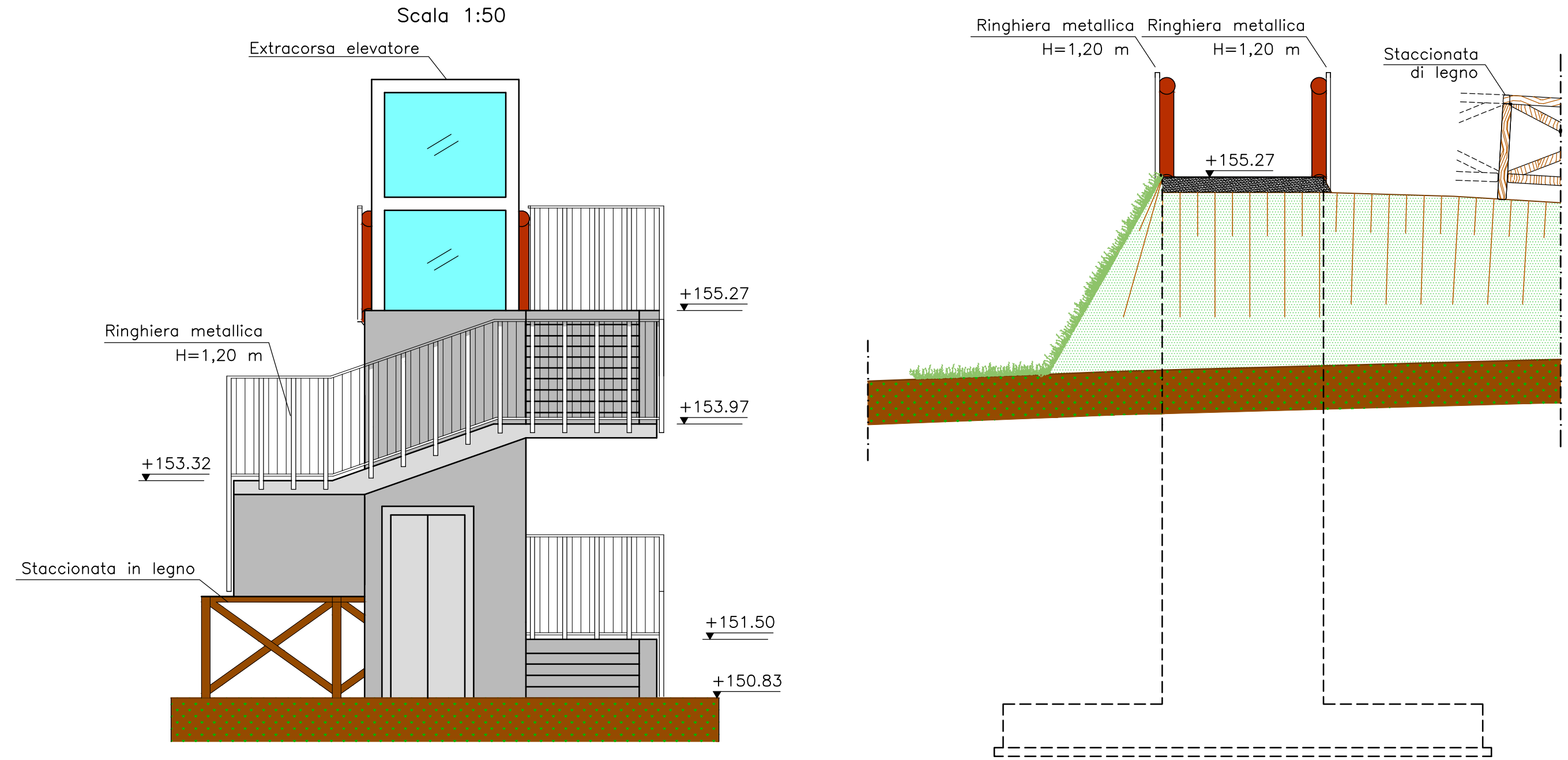
Scala 1:50

SEZIONE LATO MONTE

Scala 1:50

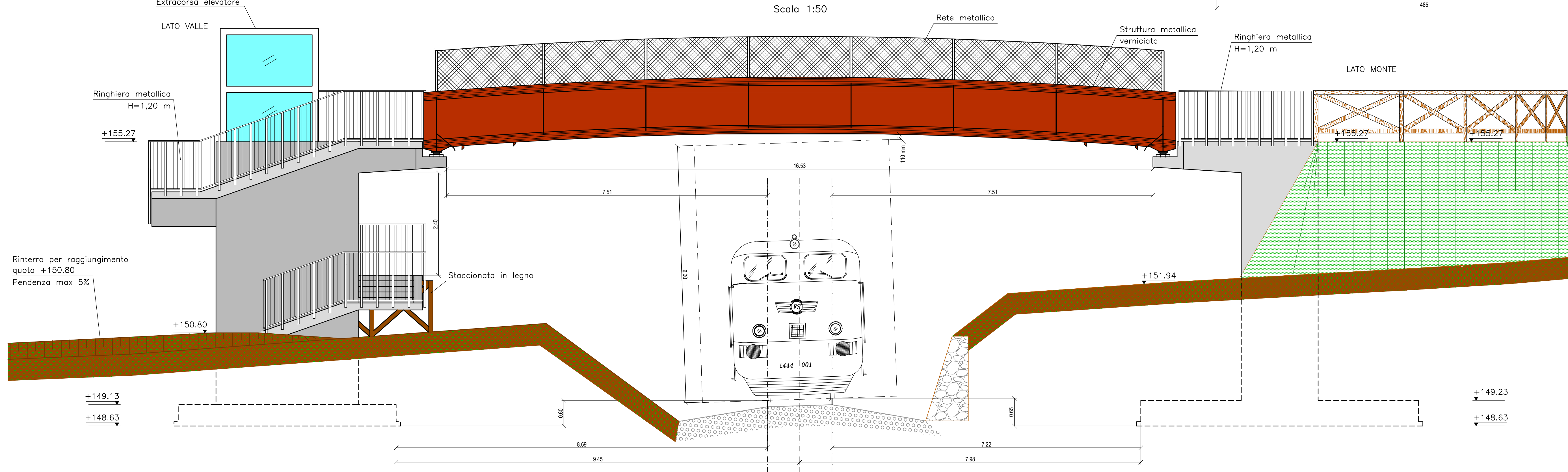
PROSPETTO LATO VALLE

Scala 1:50



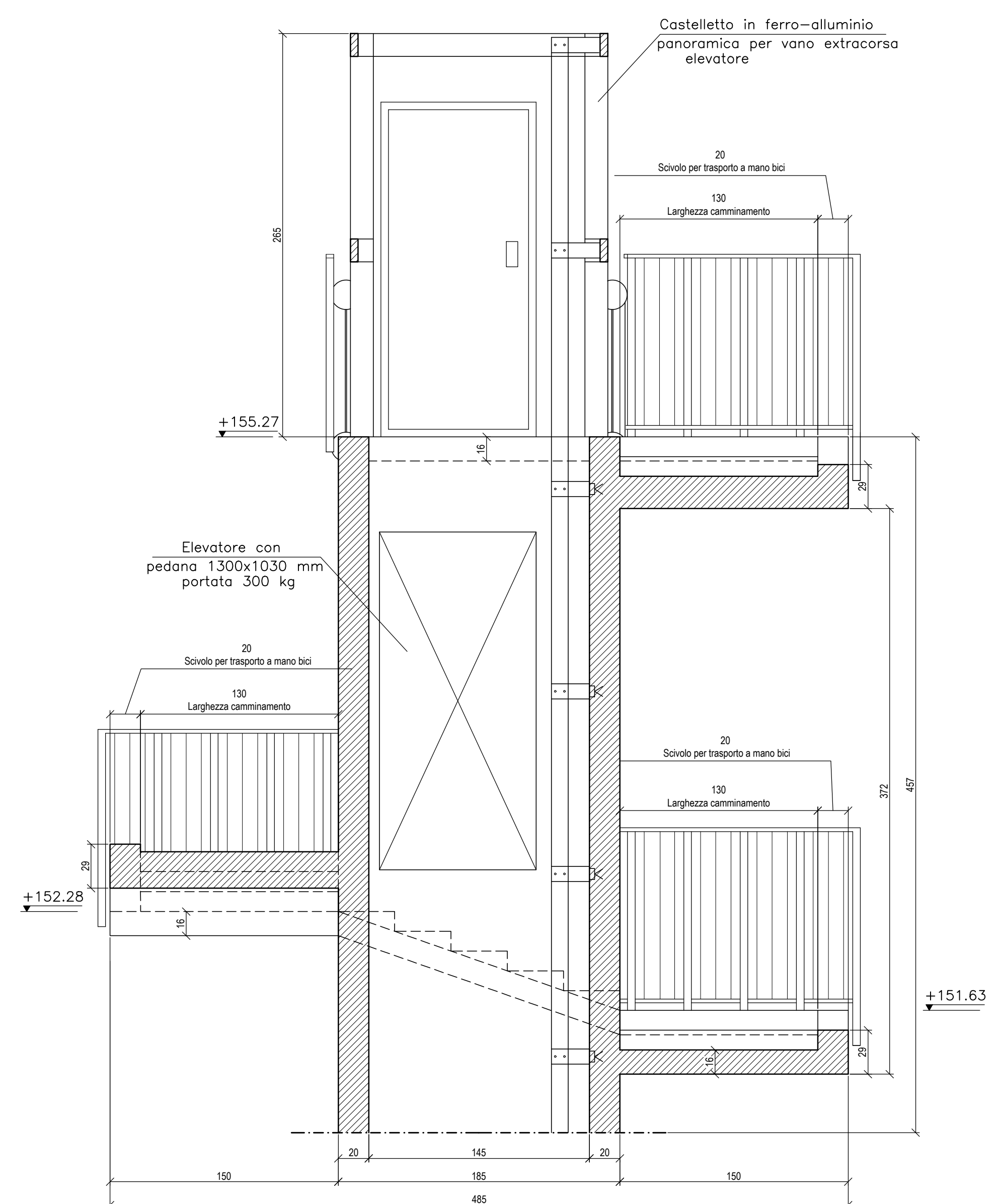
PROSPETTO FRONTALE

Scala 1:50



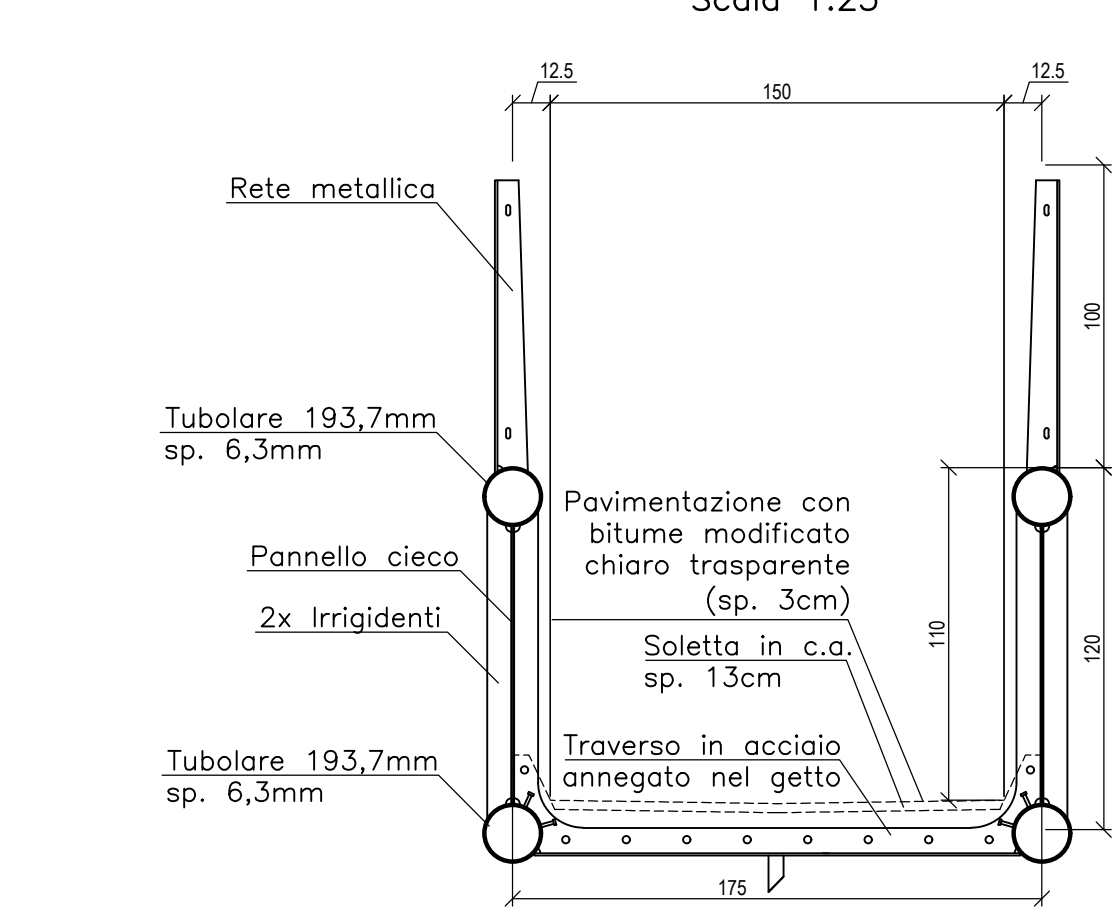
SEZIONE SU SCALE LATO VALLE

Scala 1:25



SEZIONE PASSERELLA

Scala 1:25



HydroGeo Ingegneria s.r.l.
Via Anfino, 1678
50136 Firenze
Tel. 055 668700 - Fax 055 667064
e-mail: info@hydrogeo.it

**INCREMENTO DELLA RETE CICLOPEDONALE ESISTENTE
DICOMANO-CONTEA MEDIANTE LA REALIZZAZIONE
DI UN NUOVO TRATTO DI COLLEGAMENTO
ALLA STESSA DELLA LOCALITA' PIANDRATI**

PROGETTO ESECUTIVO

TAVOLA 8
PASSERELLA: INQUADRAMENTO, PIANTE, PROSPETTI E SEZIONI

SCALA: Vari

COMMITTENTE:
Comune di Dicomano
Piazza della Repubblica, 3
50022 Dicomano FI

PROGETTISTI:
ING. GIACOMO GAZZINI
ING. SALVATORE GIACOMO MORANO

REV.	DATA EMISSIONE	REDATTO	VERIFICATO	APPROVATO
A	Aprile 2018	G. Gazzini	G. Gazzini	G. Gazzini
B	Settembre 2018	G. Gazzini	G. Gazzini	G. Gazzini
C	Febbraio 2019	G. Gazzini	G. Gazzini	G. Gazzini