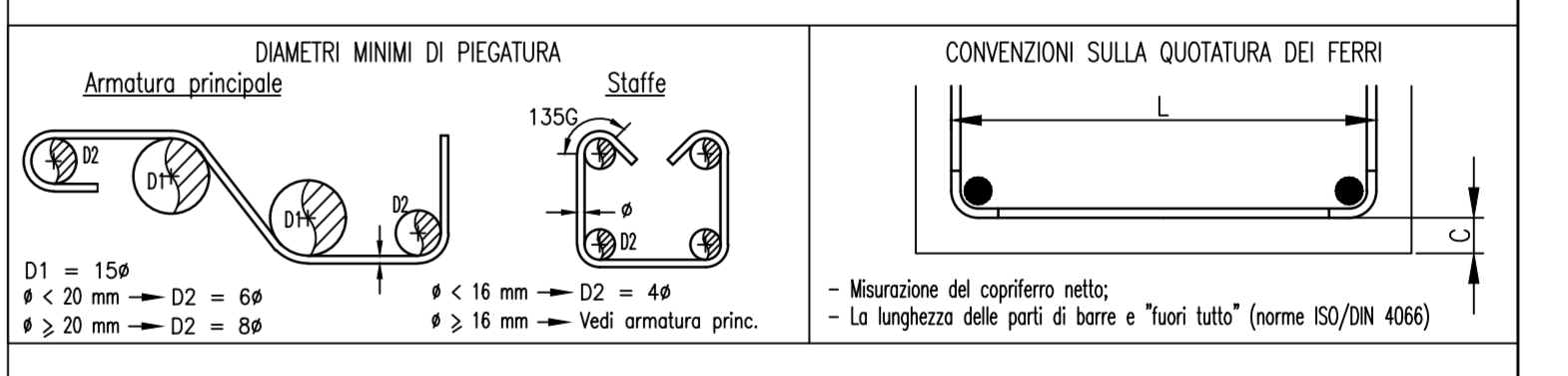


NOTA MATERIALI

CLASSE DEL CALCESTRUZZO	CLASSE DI ESPOSIZ.	COPRIFERRO (mm)	RAPPORTO A/C	D. MASSIMO INERTE (mm)	CONSISTENZA
NTC 2008	UNI 11104	(mm)	A/C	INERTE (mm)	CONSISTENZA
MAGRONE	C12/15	--	< 0.60	31.5	S4
FONDAZIONI	C25/30	XC2	30	< 0.60	31.5 S4
ELEVAZIONI SCALE E RAMPE SOLETTA PASSERELLA	C32/40	XC4	30	< 0.60	20 S4

ACCIAIO DA C.A.
ACCIAIO IN BARRE B40C



HydroGeo Ingegneria s.r.l.
Via Aretina, 1677a
00138 Roma
Tel 06 6587030 - Fax 06 5676043
e-mail: info@hydrogeo.it

INCREMENTO DELLA RETE CICLOPEDONALE ESISTENTE DICOMANO-CONTEA MEDIANTE LA REALIZZAZIONE DI UN NUOVO TRATTO DI COLLEGAMENTO ALLA STESSA DELLA LOCALITA' PIANDRATI

PROGETTO ESECUTIVO

TAVOLA 9
SCALA 1:20-60
PASSERELLA: CARPENTERIE STRUTTURE IN C.A.

COMMITTENTE:
Comune di Dicomano
Piazza della Repubblica, 3
05020 Dicomano (TR)

PROGETTISTI:
ING. GIACOMO GAZZINI
ING. SALVATORE GIACOMO MORANO

PROGETTO	VERIFICA	REDAZIONE	ELABORAZIONE	REVISIONE
[1]	[2]	[3]	[4]	[5]
REV.	DATA EMISSIONE	REDAZIONE	VERIFICATO	APPROVATO
A	Aprile 2019	G. Gazzini	G. Gazzini	G. Gazzini
B	Settembre 2018	G. Gazzini	G. Gazzini	G. Gazzini
C	Febbraio 2019	G. Gazzini	G. Gazzini	G. Gazzini