

ELLESSE S.n.C.

Costruzioni elettriche- elettroniche-progettazioni-pompe sommerse

Via Pian , 4 32020 Rocca Pietore (BL)
tel. 0437/722173 fax. 0437/722263
P.I. 007 478 202 56
C.C.I.A.A. n° 69238 Trib. di BL n° 6993

Spett.le

SOCIETA' SLITTOVIE ABETONE
Via del Piscinone , 9
ABETONE (PT)

Oggetto: Seggiovia BUCA DELLA TERRA -SELLETTA.
Dichiarazione.

Io sottoscritto SORARU' Luciano , titolare della ditta ELLESSE S.n.C. con sede in Rocca Pietore ViaPian,4 , incaricato della revisione dell'azionamento elettrico della seggiovia indicata all'oggetto ,

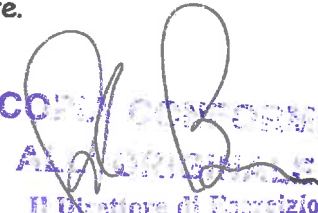
DICHIARO

che l'impianto è stato aggiornato ed è conforme alle norme CEI e CEI / UNIFER del 1986.

Di seguito si elencano gli interventi effettuati :

AZIONAMENTO PRINCIPALE

- Sono state sezionate e rese indipendenti le alimentazioni dei freni di servizio e di emergenza.
- Sono stati raddoppiati i contattori degli arresti meccanici.
- Sono stati montati i pulsanti per l'apertura forzata e per la prova di tenuta dei freni di servizio.
- Sono stati montati i pulsanti per l'apertura forzata dei freni di emergenza.
- E' stato differenziato anche il secondo stadio del freno di servizio.
- E' stato installato il circuito di antiritorno.
- E' stato installato il circuito di segnalazione all'avviamento.
- E' stato inibito il funzionamento del circuito di lancio da valle.
- E' stato installato l'anemometro ed i relativi circuiti di segnalazione e blocco.
- E' stato sostituito il circuito delle sicurezze di linea con uno tipizzato EEI.
- Sono stati montati i commutatori di messa a terra della linea sicurezze completi di scaricatori.
- Sono stati installati gli scaricatori di sovratensione sulla linea di alimentazione.
- E' stato anche verificato il perfetto funzionamento del motore elettrico principale ed in particolare , lo stato dei cuscinetti , l'isolamento dei circuito di armatura e di eccitazione , il collettore e relative spazzole e portaspazzole.
- La linea sicurezze è stata revisionata a cura della Società esercente.


CONFERMA
ALL'UFFICIALE
Il Direttore di Servizio
(dot. Ing. Paolo Beni)

AZIONAMENTO DI RISERVA

- Sono state sezionate e rese indipendenti le alimentazioni dei freni di servizio e di emergenza.
- E' stato installato il circuito di antiritorno.
- E' stato installato il circuito di segnalazione all'avviamento.
- Su richiesta del Direttore Tecnico si sono mantenuti i microinterruttori di prossimità per rilevare lo stato di apertura dei freni di emergenza.

AZIONAMENTO DI RECUPERO

- E' stato sostituito il circuito di controllo amperometrico.
- Sono stati installati gli scaricatori di sovratensione sulla linea di alimentazione.
- E' stato installato il circuito di controllo mancanza fase.
- E' stato installato il circuito di controllo di massimo tempo di avviamento.
- E' stato controllato il motore ed eseguite le prove di isolamento.
- E' stato controllato il reostato di avviamento.
- Su richiesta del Direttore Tecnico sono stati installati due selettori a chiave uno stabile ed uno instabile per l'esclusione dei consensi esterni al quadro e per l'apertura forzata di tutti i freni.

In fede.

ELLESSE s.n.c.
IL TITOLARE
(Sordani Stefano)

Rocca Pietore , 30 giugno. 99

ELLESSE S.n.c.

Costruzioni elettriche- elettroniche-progettazioni-pompe sommerse

Via Pian , 4 32020 Rocca Pietore (BL)
tel. 0437/722173 fax. 0437/722263
P.I. 007 478 202 56
C.C.I.A.A. n° 69238 Trib. di BL n° 6993

Oggetto : Misure della resistenza dei dispersori di terra sulla Seggiovia BUCA DELLA TERRA-SELLETTA.

Con la presente si certifica che in data 28 giugno 1999 , sulla seggiovia in oggetto , sono state eseguite le misure del dispersore di terra con metodo volt-amperometrico secondo quanto previsto dalle norme CEI 64/8 612.6.2 .

Il valore misurato alla stazione di valle è di 3 (tre) Ohm.
Il valore misurato al pilone numero quattro è di 5 (cinque) Ohm.
Il valore misurato al pilone numero diciannove è di 12 (dodici) Ohm.
Il valore misurato alla stazione di monte è di 7 (sette) Ohm.

Essendo l'impianto coordinato con un interruttore differenziale che interviene con :

- Azionamento Principale
Id = 1300 mA (valore testato)
T = 165.9 ms (valore testato)
- Azionamento di recupero
Id = 1000 mA (valore testato)
T = 100 ms (valore testato)

è soddisfatta la condizione $R_t \times I_d < 50 \text{ V}$ (CEI 64/8 413.1.4.2).

In fede

**COPIA CONFORME
ALL' ORIGINALE**

Il Direttore di Esercizio
(dot. ing. Paolo Benti)

ELLESSE s.n.c.
IL TITOLARE
(Sorara Luciano)

Rocca Pietore , 30giugno 1999

N.B. Ricordiamo che il funzionamento dell'interruttore differenziale va verificato mensilmente con il pulsante di prova.

NUMERO ZEICH.	DENOMINAZIONE - BENENNUNG	NUM. ZEICH.	DENOMINAZIONE - BENENNUNG	SPECIFICHE	
01 02	SEZIONE POTENZA	301-302	SICUREZZE DI LINEA	MOTORE CC GS MOTOR	AZIONAMENTO
03 04	" DISTRIBUZIONE UTENZE	303-304	SICUREZZE DI LINEA	DITTA FIRMA	IEG
05 06	" AUSILIARI A.C.			TIPO TYP	C 230 S
07 08	" " "			POTENZA LEISTUNG KW	186
09 10	" FRENO SERVIZIO			TENSIONE SPANNUNG V	400V
11 12	" PROTEZIONI AZIONAMENTO			VELOCITA' DREHZAHL UPM	1450
13 14	" TELECOMANDO			CAMPO FIELD	TENS. SPG. V 220V CORR. STRM. A 10,4
15 16	" SEGNALAZIONI			CLIENTE KUNDE	
17 18	" REGOLAZIONE			NASCIVERA'	
19 20	" REGOLAZIONE			DESTINAZIONE	BSTMM GSORT.
21 22	" REGOLAZIONE -BIS- REGOLAZIONE			"BUCATERRA - SELLETTA" ABETONE	
23 24	" MORSETTIERE			RETE DI ALIM.	NETZ
25 26	" MATRICE SEGNALI VIDEO			380V - 50Hz	
27 28	" TRASDUTTORI SEGNALI VIDEO			NOTE	
29 30	" AUSILIARI D.C.			AGGIORNAMENTO 15 ANNI	
31 32	" AUSILIARI D.C.			03/07/1999.	
33 34	" AUSILIARI D.C.				
35 36	" AUSILIARI - SEGNALAZIONI				
37 38	" SEGNALAZIONI				
39 40	" CONTROLLI RISERVA				
41 42	" " RISERVA				
43 44	" COMANDO FRENO EMERGENZA				
45 46	" RECUPERO				
47 48	" RECUPERO				
49 50	" COMANDO FRENO SERVIZIO				
51 52	" CONSENSI RISERVA				
53 54					
55 56	MORSETTIERE RISERVA-RECUPERO				
57 58					
59 60					
61 62	SEZIONE ANTI RITORNO E SUONERIA DI PARTENZA				
63 64	CASSETTA ARRIVO LINEA A VALLE				
65 66	" MISURA SOSTEGNI E ANEMOMETRO				
67 68					
69 70					
71 72					
73 74		*	COMPONENTI SU PULITO		
75 76		△	II SU MACCHINA		
77 78		□	II SU FRONTE ARMADIO		
79 80		■	II INTERNO ARMADIO		
81 82		▽	II FORNITI SCOLTI		
83 84		▼	II DEL CLIENTE		
85 86		⊗	II SU SINISTRO		
87 88		⊠	II SU PROGRAMMATORE		
89 90					
91 92					
93 94					
95 96					
97 98					
99					

MODIFICHE

NUMERAZIONE

INIZIO FINE ULT

811044

AZIONAMENTO PER SEGGIOVIA

BMB ELETTRONICA

MONT. BELLO

Data 2-1-82

Compiato

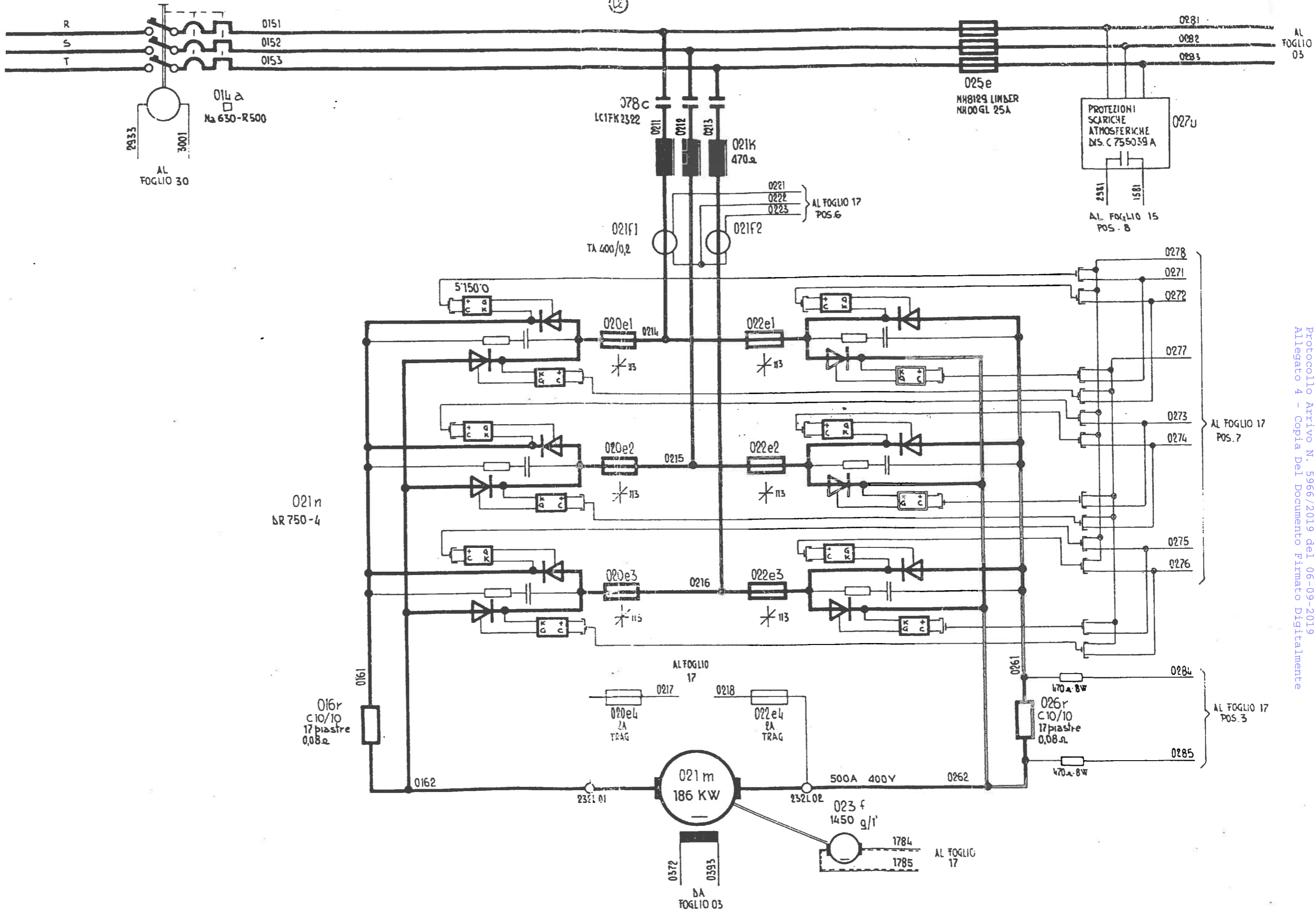
Disegnato

Visto U.T.

Ord. 4811044

01

ALIMENTAZIONE
380V-50Hz



AL FOGGIO 03

AL FOGGIO 30

021n
4R750-4

016r
C10/10
17 piastre
0,08Ω

DA FOGGIO 03

AL FOGGIO 17
POS. 7

AL FOGGIO 17
POS. 3

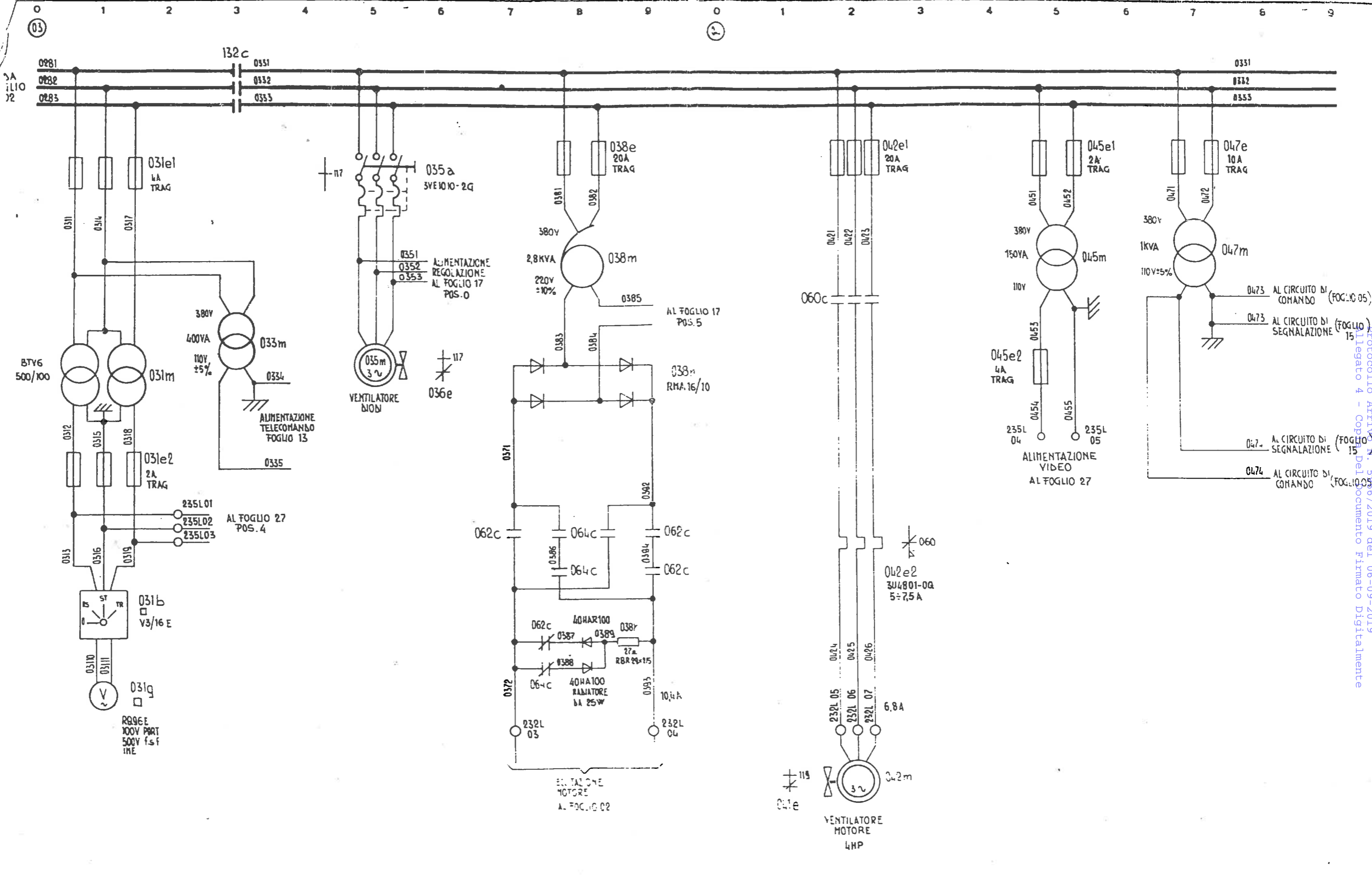
ATTENZIONE

Eeguire il collegamento
di terra

MODIFICHE			811044	AZIONAMENTO PER SEGGIOVIA SEZIONE POTENZA		BMB ELETTRONICA INDUSTRIALE S.p.A. MONTEBELLO (VICENZA) ITALIA
NUMERAZIONE				FOGLI 01-02		
INIZIO	FINE	ULTIMO	Data 26-1-82	Compilato	Disegnato F. F. F.	Visto U.T.
						Ord. 4811044

TA - Questo disegno è di proprietà della ditta BMB e può essere copiato.

UNIONE DI COMUNI MONTANI APPENNINO PIEMONTESE
Protocollo Arrivo N. 5966/2019 del 06-09-2019
Allegato 4 - Copia Del Documento Firmato Digitalmente



UNIONE DI COMUNI MONTANI APPENNINO PIEMONTESE
 Protocollo Arriva N. 566/2019 del 06-09-2019
 Allegato 4 - Copia del documento Firmato Digitalmente

MODIFICHE			81 1044	AZIONAMENTO PER SEGGIOVIA		BMB ELETTRONICA INDUSTRIALE S.p.A.
NUMERAZIONE				SEZIONE POTENZA		
INIZIO	FINE	ULTIMO	Data	Compilato	Disegnato	Visto U.T.
			26-1-82		g. ...	
					Ord. 4811044	

- CONSENSI CANALE 1
- 074
 - 192
 - 052
 - 058
 - 093
 - 095
 - 159
- CONSENSI CANALE 2
- 074
 - 192
 - 054
 - 058
 - 093
 - 095
 - 160

- PROVA TEST AUTOMATICO
- 057
 - 074
 - 194
 - 346

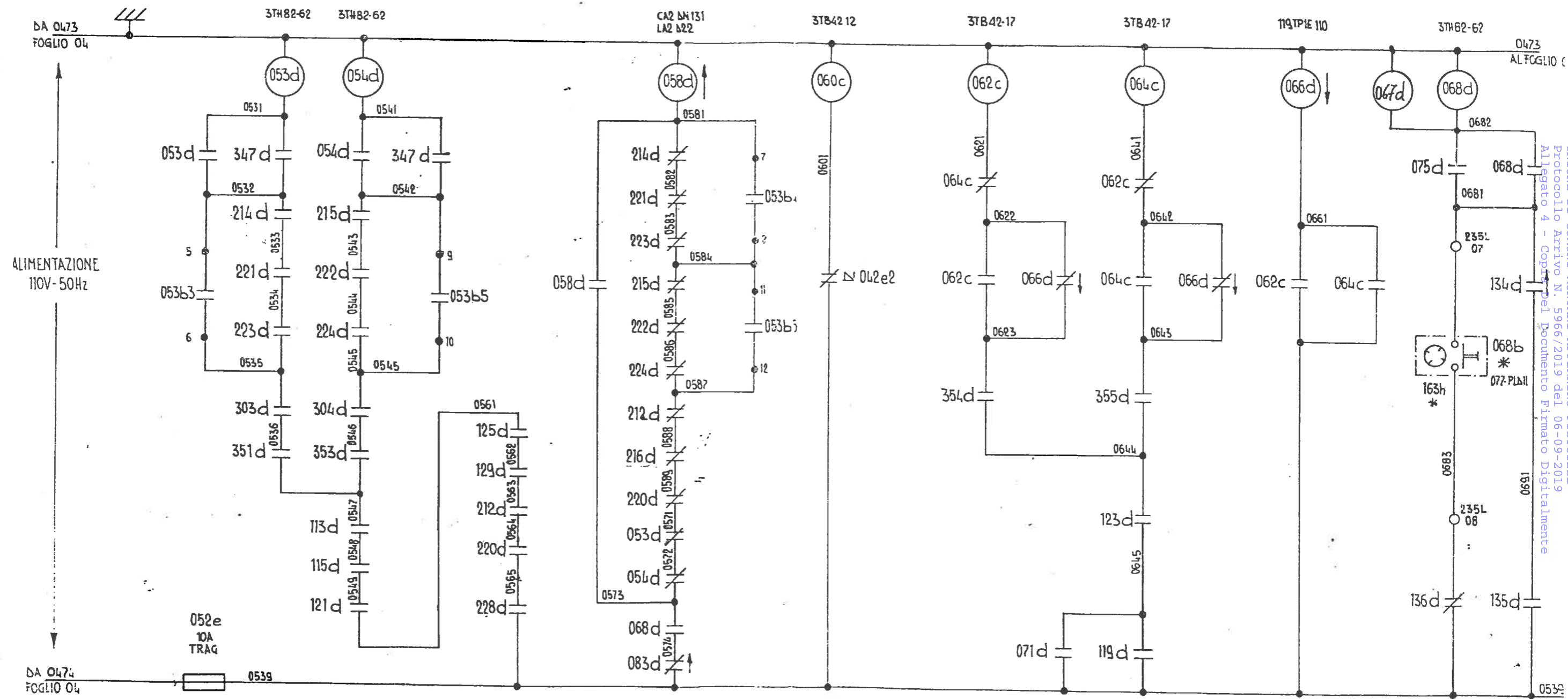
- VENTILATORE MOTORE
- 042
 - 042
 - 042
 - 117

- AVANTI
- 037
 - 039
 - 039
 - 062
 - 066
 - 037
 - 064

- INDIETRO
- 038
 - 038
 - 038
 - 064
 - 067
 - 037
 - 062

- RITARDO INVERSIONE CAMPO
- 063
 - 065

- TEST AUT E MARCIA AZION
- 621
 - 058
 - 074
 - 069
 - 194
 - 346
 - 342
 - 151
 - 353



ESCLUSORE CONSENSI
TABELLA FUNZIONAM.

POLI	POSIZIONI			UBICAZ
	0	1	2	
1	X			
2	X	X		
3	X			052
4	X			059
5		X		055
6		X		059

506/16E+731

MODIFICHE		811044		AZIONAMENTO PER SEGGIOVIA		BMB ELETTRONICA
		FOGLI 05-06		SEZIONE AUSILIARI A.C.		
NUMERAZIONE		Data	Completato	V. Disegnato	Visto U.T.	MONTEBELLO
INIZIO	FINE	28-1-82		Ruecova 40	Ord. 4811044	

UNIONE DI COMUNI MONTANI APPENNINO PIEMONTESE
 Protocollo Arrivo N. 5966/2019 del 06-09-2019
 Allegato 4 - Copia del Documento Firmato Digitalmente

0 1 2 3 4 5 6 7 8 9 0 1 2 3 4 5 6 7 8 9

07

08

ARRESTO MECCANICO

CADUTA FRENO MECCANICO PER MANC. DEC. *FR. ELETTR.*

ARRESTO ELETTRICO

CONSENSO MARCIA (SEGNAI.)

CONTATTORE LINEA

MARCIA

TEMPO FRENO 1

TEMPO FRENO 2

ESCLUSIONE TEST AUTOMATICO

TEMPO FRENO EMERGENZA

RITARDO CADUTA SERVIZI

CONTAORE FUNZIONAMENTO

070
078
192

070
078
063
192
093
184

IST.
RIT. 071

071
072
073
193
191
200

068
162
161

021
021
021
079
082
105
107

070
072
093
084
192
068
163

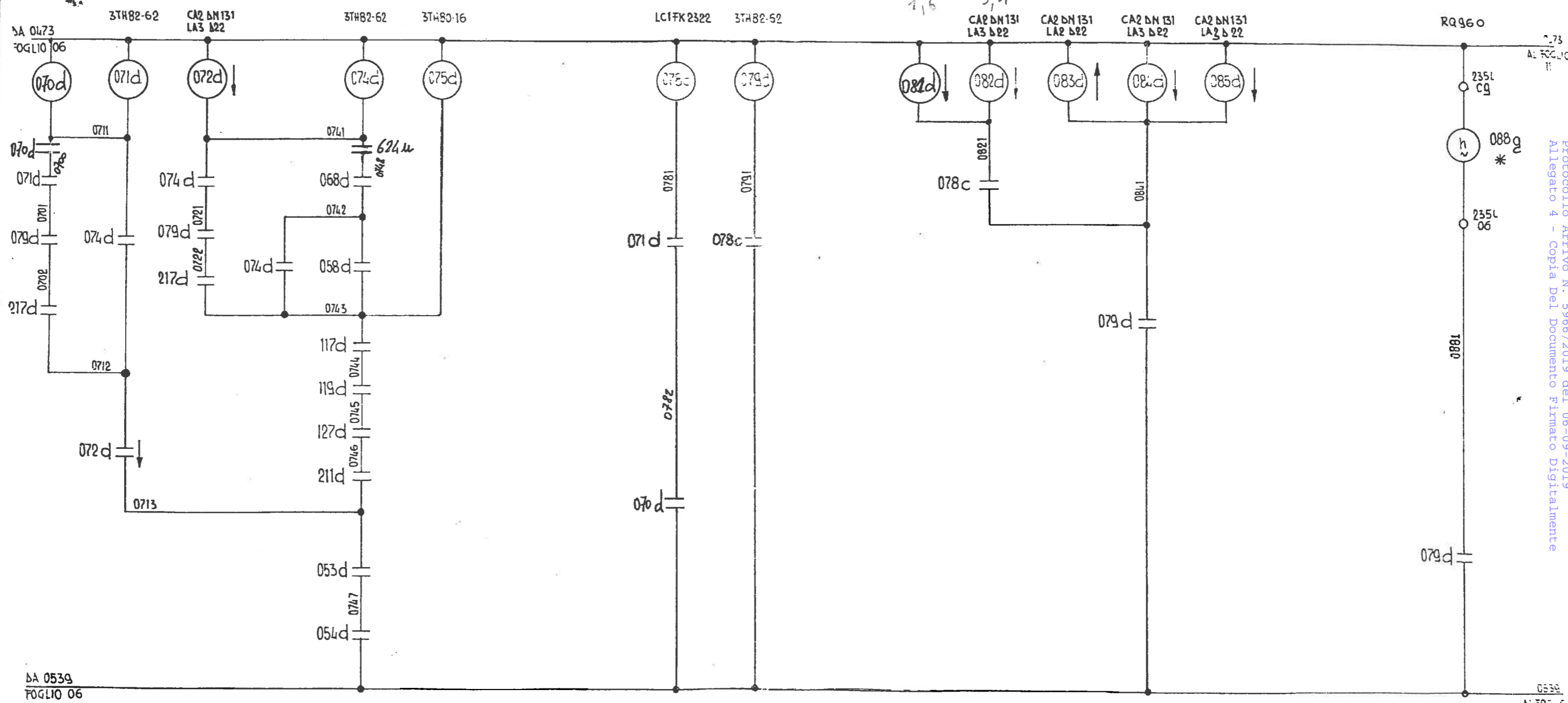
RIT. 076
IST.

RIT. 103
IST.

RIT. 058
IST.

RIT. 094
IST.

RIT. 134
IST.

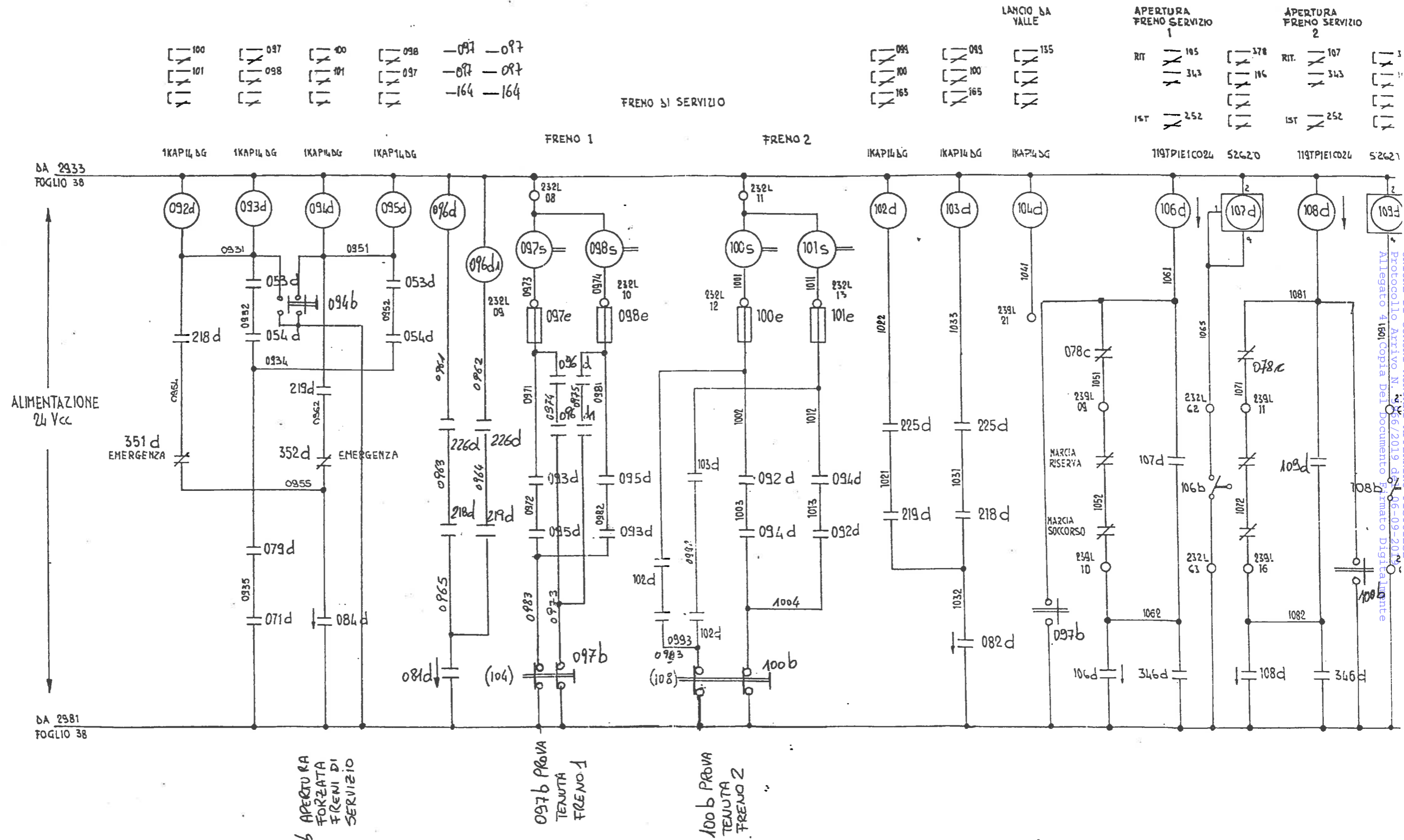


UNIONE DI COMUNI MONTANI APPENNINO PIEMONTESE
 Protocollo Arrivo N. 5966/2019 del 06-09-2019
 Allegato 4 - Copia Del Documento Firmato Digitalmente

MODIFICHE			811044		AZIONAMENTO PER SEGGIONIA SEZIONE AUSILIARIA A.C.			BMB ELETTRONICA INT. MONTEBELLO (VI)
NUMERAZIONE			FOGLI 07-08		Disegnato			
INIZIO	FINE	ULTIMO	Data	Completato	Visto U.T.	Ord.	4811044	
			28-1-82					

DA 2933
FOGLIO 38

DA 2981
FOGLIO 38



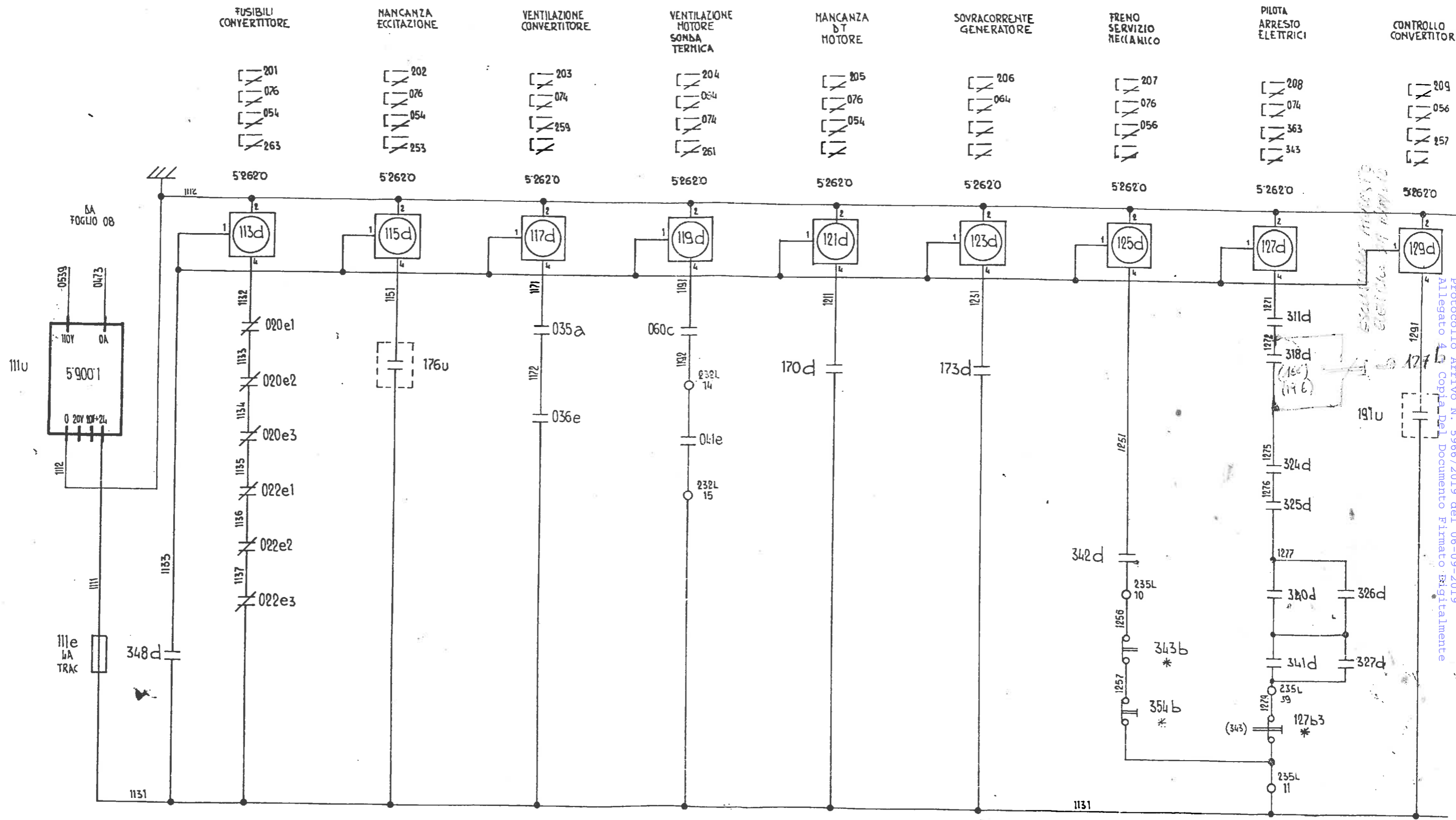
0946 APERTURA FORZATA FRENI DI SERVIZIO

097b PROVA TENUTA FRENO 1

100b PROVA TENUTA FRENO 2

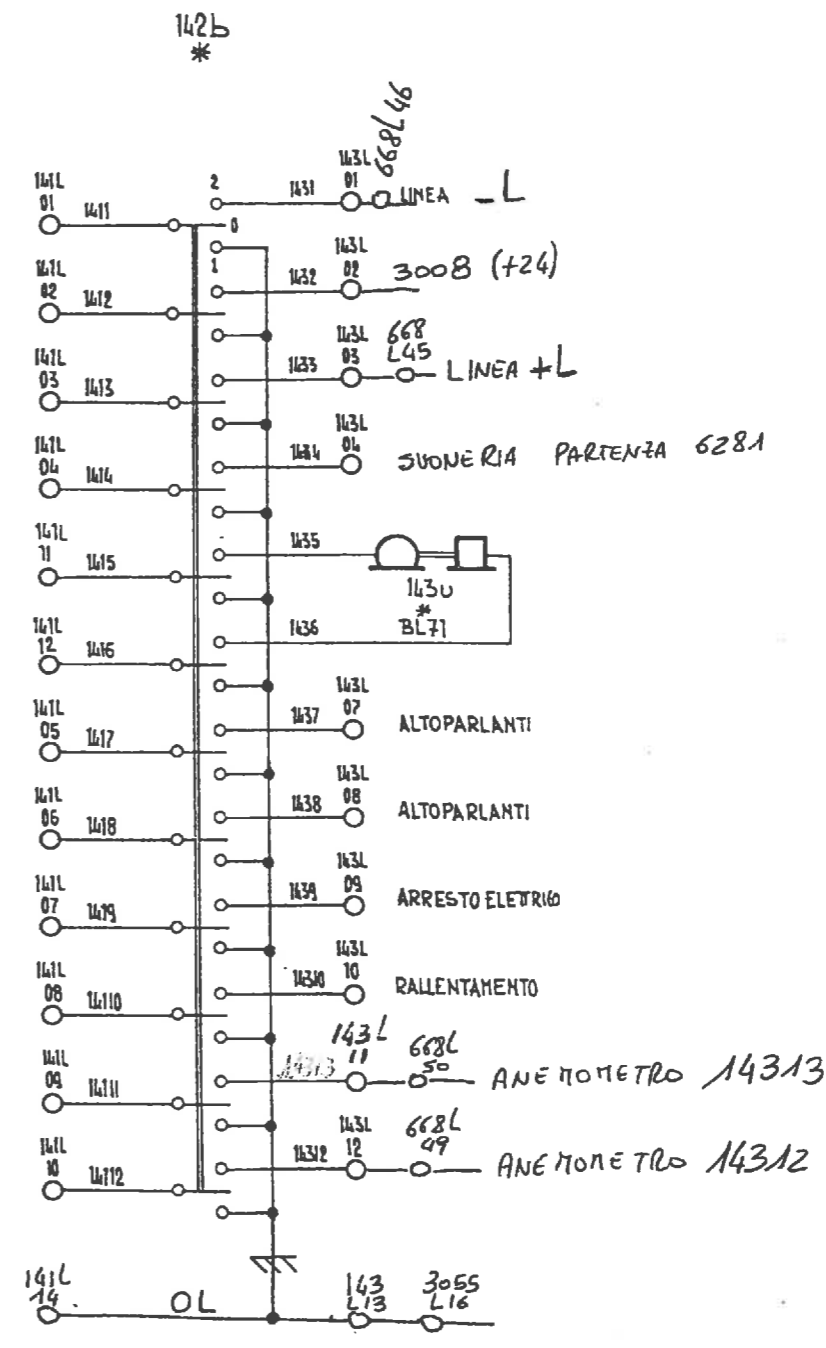
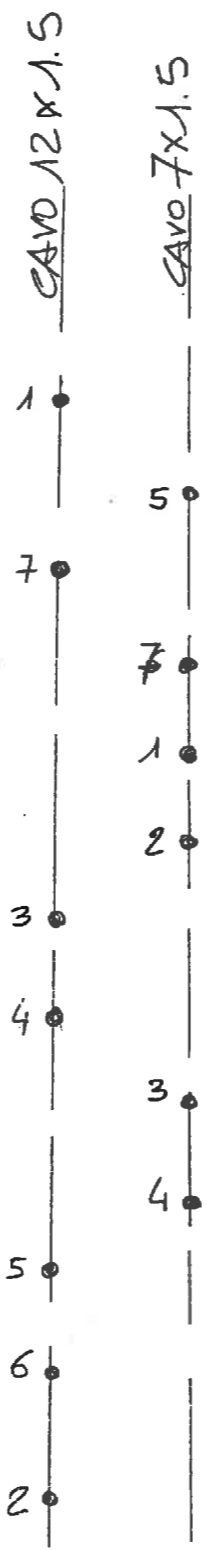
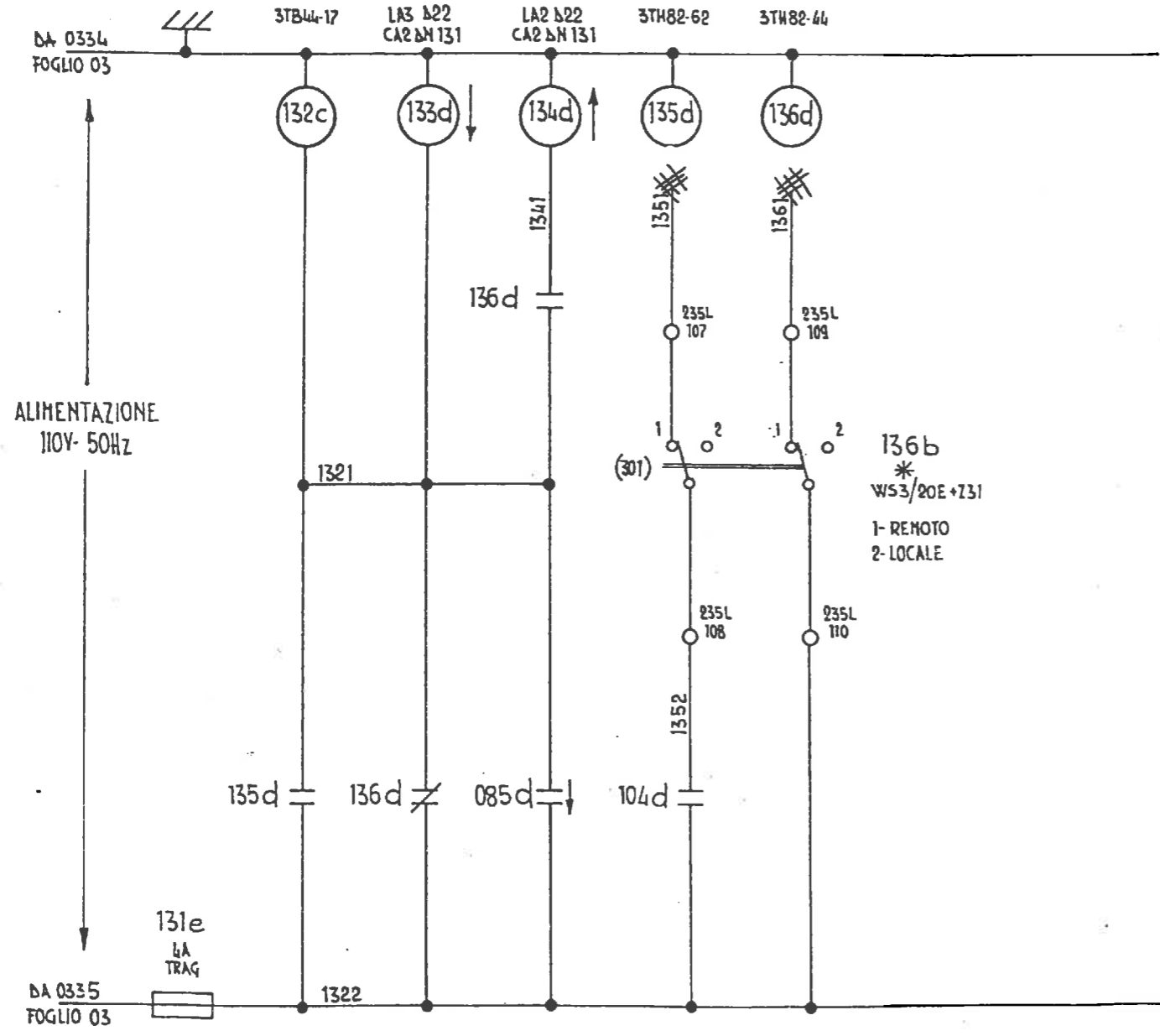
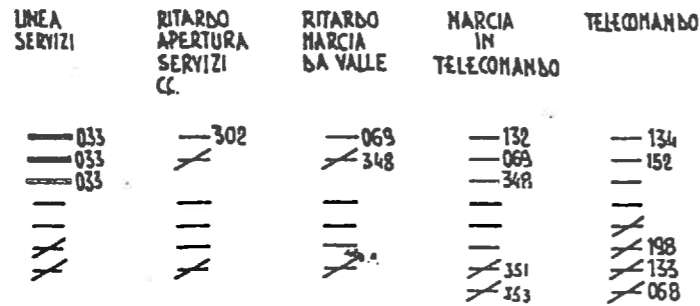
MODIFICHE			811044		AZIONAMENTO PER SEGGIOVIA		BMB ELETTRONIC
			FOGLI 09-10		SEZIONE FRENI		
NUMERAZIONE			Data	Compilato	Disegnato	Visto U.T.	MONTABELLO
INIZIO	FINE	ULTIMO	20-7-81		ORUBOVATO		
					Ord. 4811044		

UNIONE DI COMUNI MONTANI APPENNINO PIEMONTESE
 Protocollo Arrivo N. 366/2019 del 06-09-2019
 Allegato 4/1501 Copia Del Documento Firmato Digitalmente



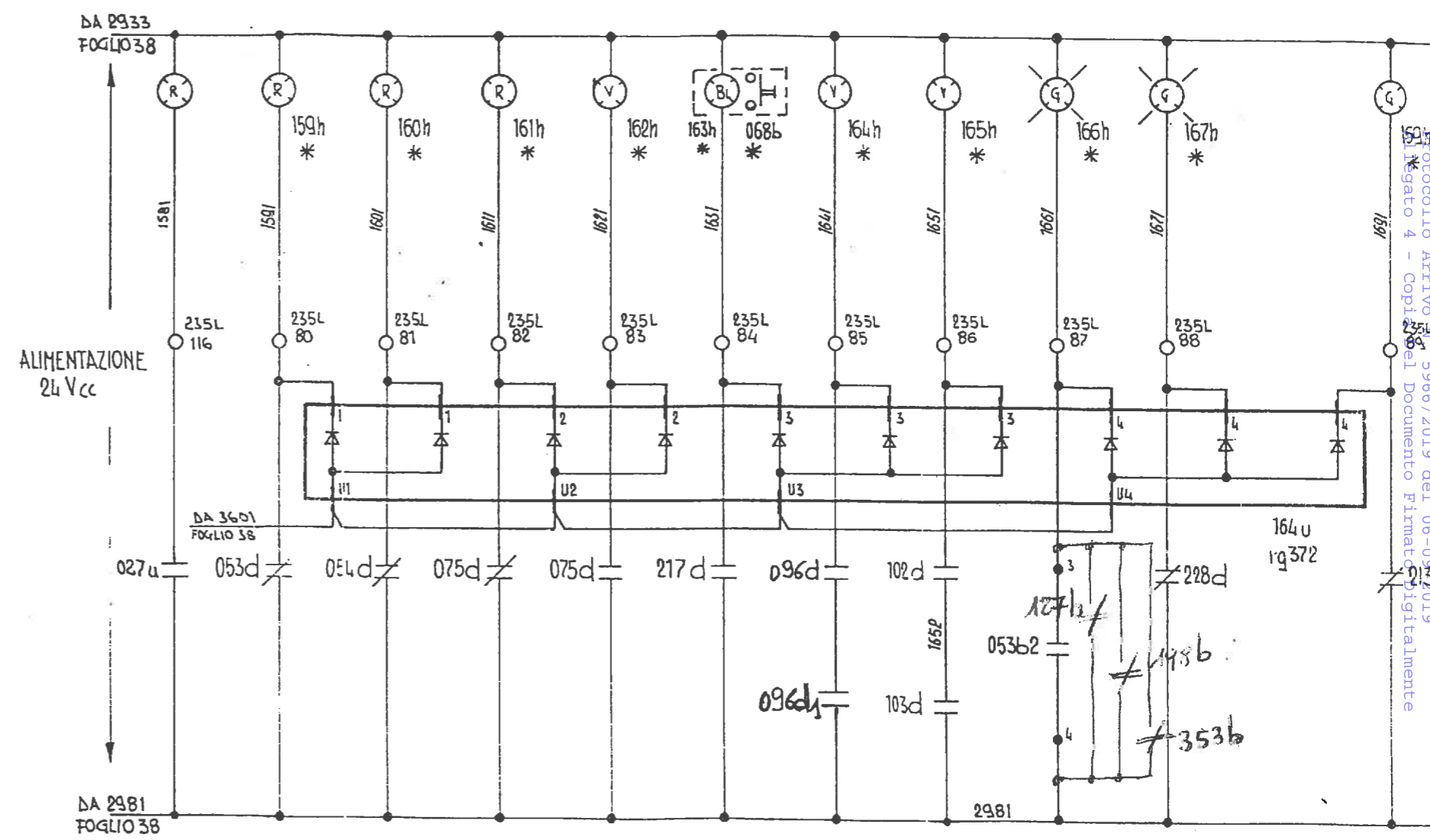
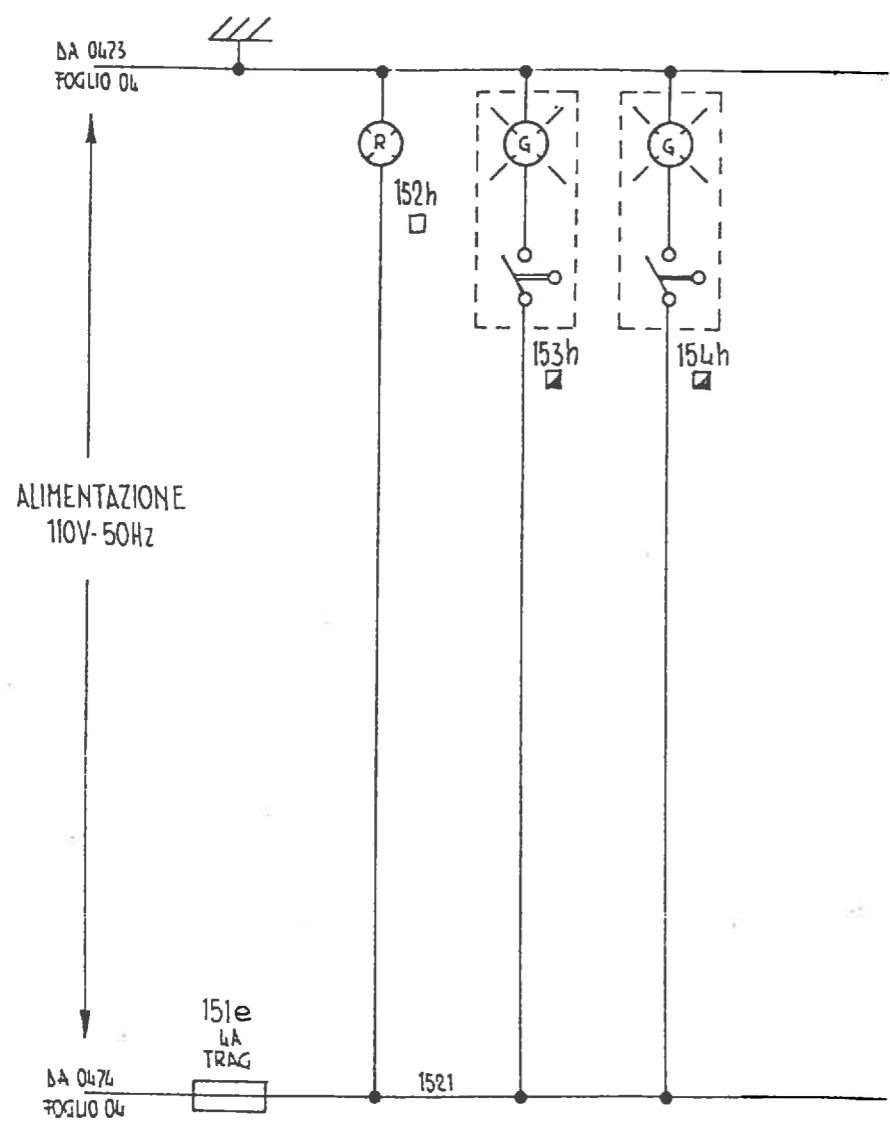
UNIONE DI COMUNI MONTANI APPENNINO PIEMONTESE
 Protocollo Arrivo N. 5966/2019 del 06-09-2019
 Allegato 4 Copia Del Documento Firmato Digitalmente

MODIFICHE			811044		AZIONAMENTO PER SEGGIOVIA		BMB ELETT. S.P.A. INDUSTRIA MONTABELLO (VICENZA)
			FOGLI 11-12		SEZIONE PROTEZIONI		
NUMERAZIONE			Data	Compilato	Disegnato	Visto U.T.	Ord. 4811044
INIZIO	FINE	ULTIMO N.	28-1-82		<i>[Signature]</i>		



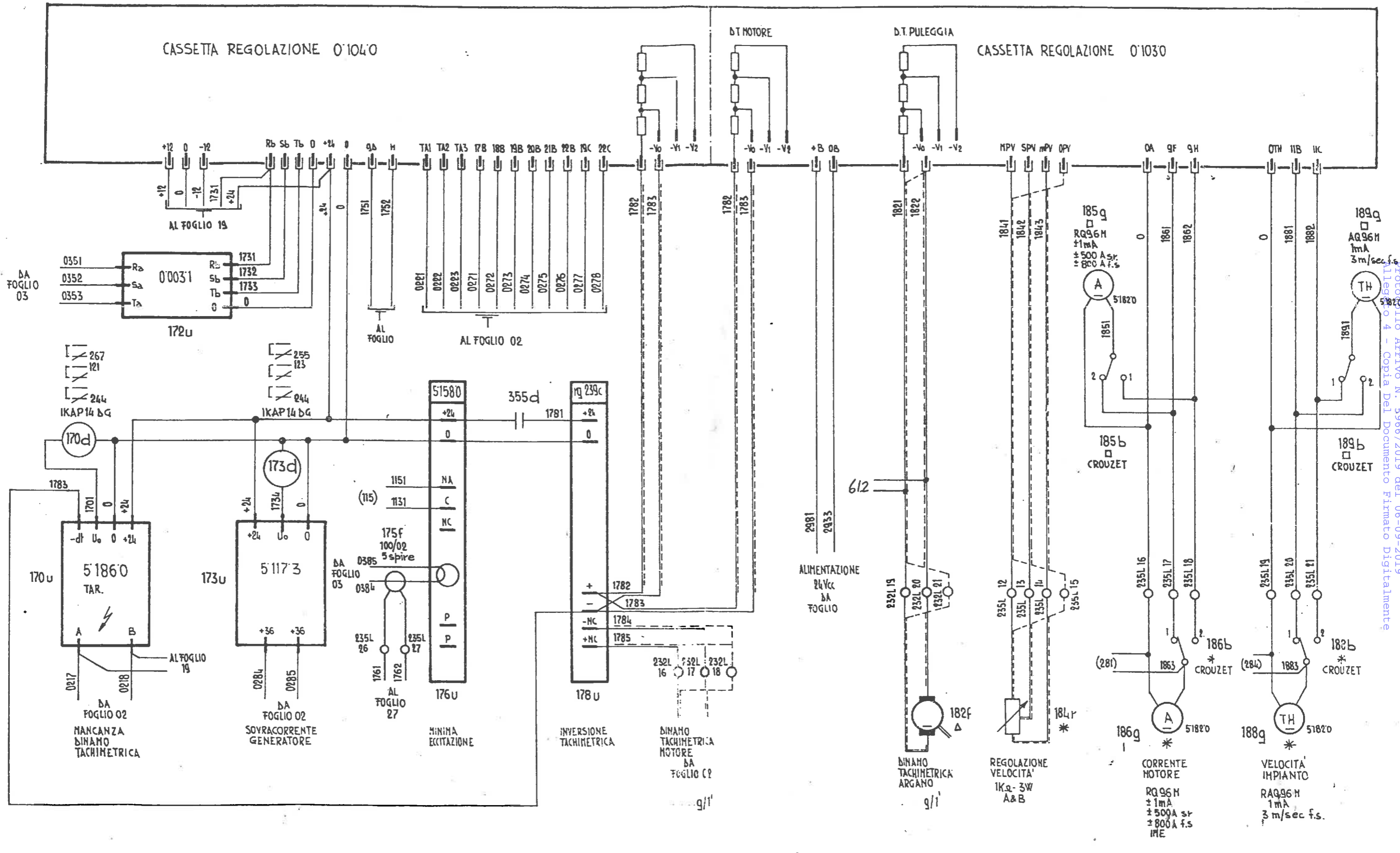
MODIFICHE			811044	AZIONAMENTO PER SEGGIOVIA		BMB ELETTRONICA INDUSTRIALE S.p.A. MONTEBELLO (VICENZA)
NUMERAZIONE				FOGLI 13-14	SEZIONE TELECOMANDO	
INIZIO...	FINE	ULTIMO N°	Data 11-2-81	Completato	Disegnato SQUERDANO	Visto U.T. Ord. 4811104

PRESENZA TENSIONE LAMPEGGIATORI FORTE CONSENSO CANALE 1 CONSENSO CANALE 2 SINTESI GUASTI CONSENSO MARCIA MARCIA DIFFERENZIAZIONE FREMI
 1° FRENO 2° FRENO ESCLUSIONI IN ATTO CONSENSO MARCIA REGOLAZIONE MAX. TENSIONE DI RETE



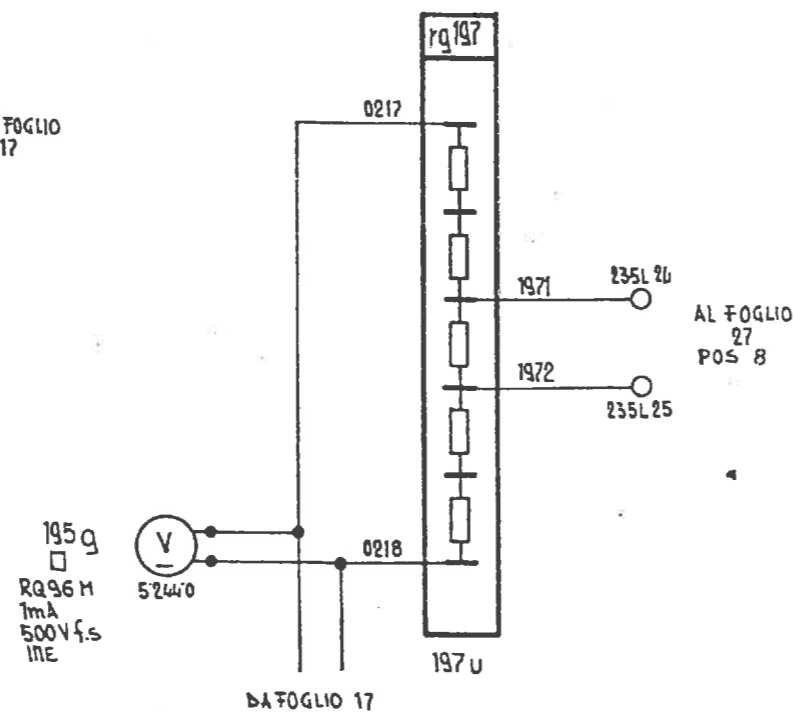
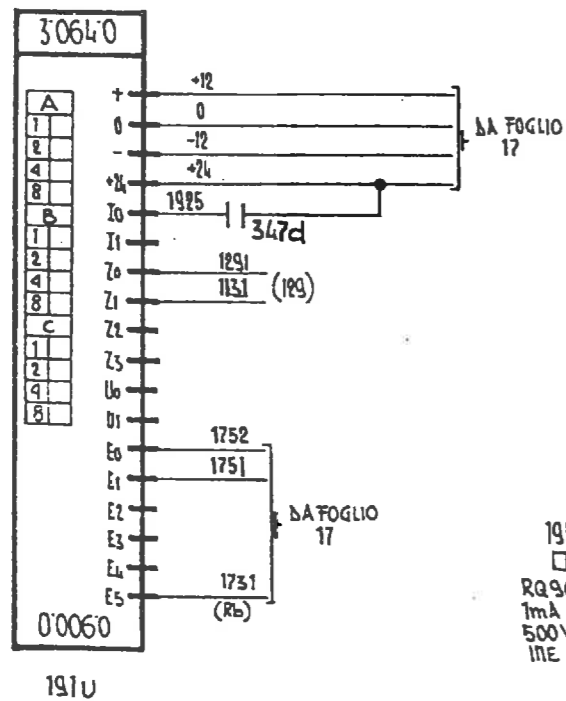
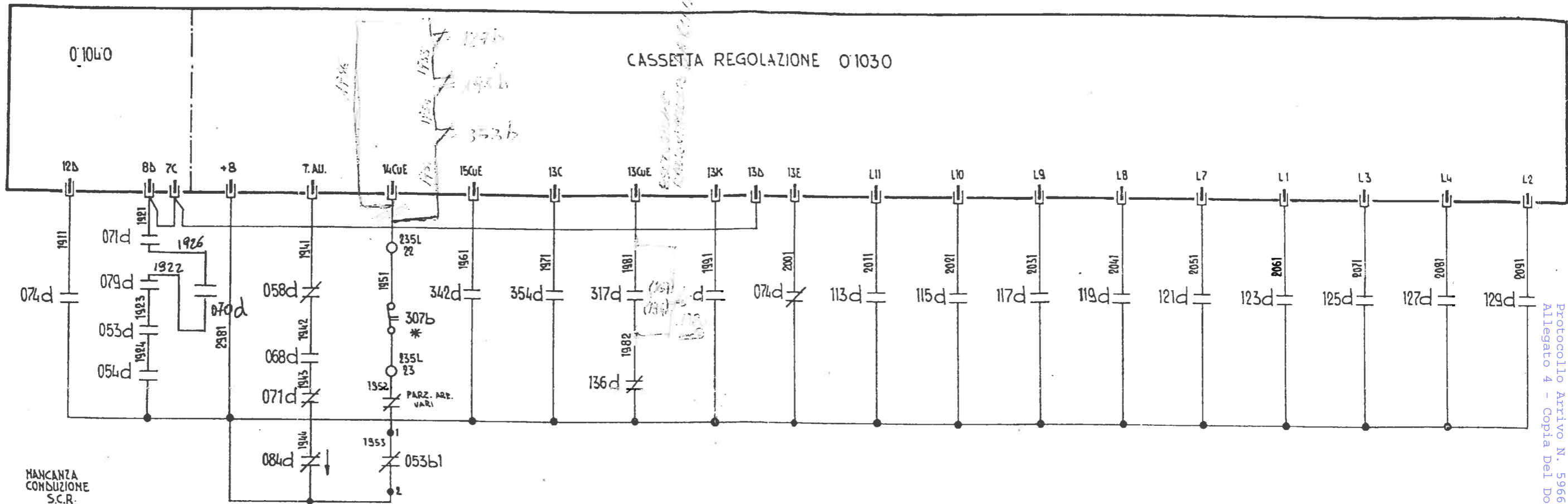
UNIONE DI COMUNI MONTANI APENNINO PISTOIESE
 Protocollo Arrivo n. 5966/2019 del 06-09-2019
 Foglio n. 4 - Copia del Documento Firmato Digitalmente

MODIFICHE			811044 FOGLI 15-16		AZIONAMENTO PER SEGGIOVIA SEZIONE SEGNALAZIONI		BMB ELETTRONICA INDUSTRIALE S. MONTEBELLO (VICENZA) ITA	
NUMERAZIONE								
INIZIO	FINE	ULTIMO	12-11-80		<i>Alvarez</i>		Ord. 4811044	



MODIFICHE			FOGLI 17-18		AZIONAMENTO PER SEGGIOVIA SEZIONE REGOLAZIONE		BMB ELETTRONICA INDUSTRIALE S.P.A. MONTEBELLO (VICENZA) ITAL
INIZIO	FINE	ULTIMO	Data	Compilato	Disegnato	Visto U.T.	
			28-1-82		Ausonio		Ord. 4811044

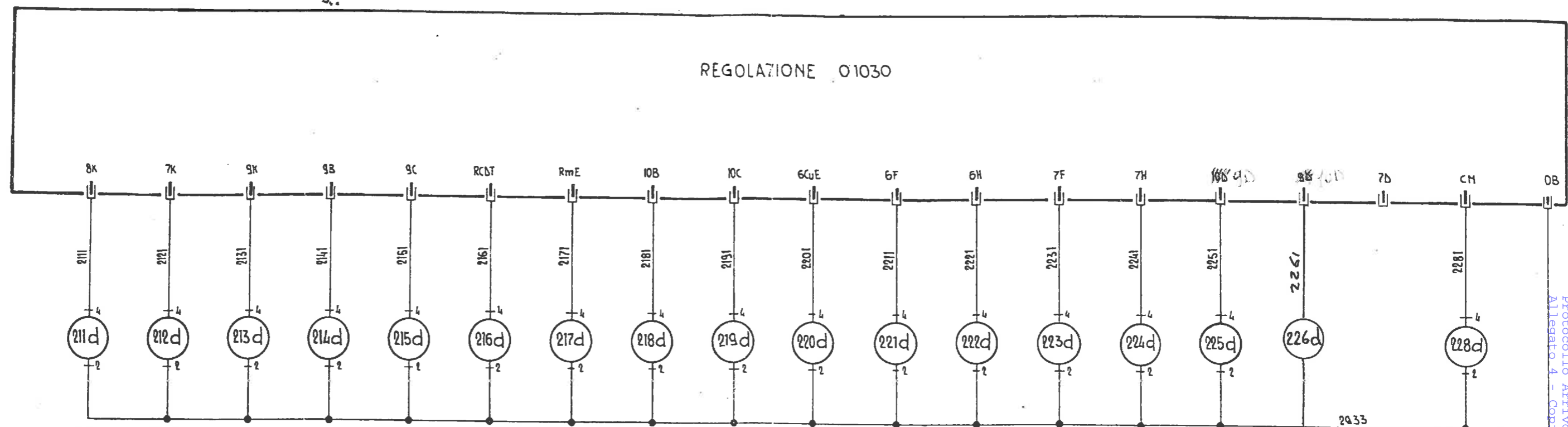
UNIONE DI COMUNI MONTANI APPENNINO PIEMONTESE
 Protocollo Arrivo N. 5966/2019 del 06-09-2019
 Allegato 4 - Copia Del Documento Firmato Digitalmente



TARATURE LIMITE CORRENTE				
PUNTI DI SALDATURA	CORRENTE			
	1	2	4	8
75	○			
168		○		
243	○	○		
305			○	
385	○		○	
473		○	○	
548	○	○	○	
610				○
685	○			○
778		○		○
853	○	○		○
915			○	○
990	○		○	○
1043		○	○	○
1153	○	○	○	○

MODIFICHE			FOGLI 19-20		AZIONAMENTO PER SEGGIOVIA SEZIONE REGOLAZIONE		BMB ELETTRONICA INDUSTRIALE S.P.A. MONTEBELLO (VICENZA)
NUMERAZIONE			Data	Compilato	Disegnato	Visto U.T.	
INIZIO	FINE	ULTIMO	26-1-82		<i>[Signature]</i>	Ord. 4811044	

UNIONE DI COMUNI MONTANI APPENNINO PIEMONTESE
 Protocollo Arrivo N. 5966/2019 del 06-09-2019
 Allegato 4 - Copia Del Documento Firmato Digitalmente



5'262'1	5'262'1	5'262'1	5'262'1	5'262'1	5'262'1	5'262'1	IKAP14 DG	IKAP14 DG	5'262'1	5'262'1	5'262'1	5'262'1	5'262'1	IKAP14 DG	2933	5'262'1
[X] 074	[X] 058 [X] 056	[X] 169	[X] 053 [X] 058	[X] 054 [X] 058	[X] 058 [X] 265 [X] 351 [X] 352	[X] 070 [X] 072 [X] 347 [X] 163	[X] 103 [X] 092 [X] 096	[X] 102 [X] 094 [X] 096	[X] 058 [X] 056	[X] 053 [X] 058	[X] 054 [X] 058 [X] 244 [X] 253	[X] 053 [X] 058 [X] 244 [X] 257	[X] 054 [X] 058 [X] 244 [X] 257	[X] 102 [X] 103	- 096 - 096	[X] 056 [X] 167 [X] 244 [X] 259
TERNICO	RELE CONTROLLO +12V AZIONE MANCANZA FASE	RELE MAX-MIN TENSIONE RETE	RELE SOVRAVELOC. 1	RELE SOVRAVELOC. 2	RELE CONFRONTO BTM-BTI	RELE MIN.VELOCITA' ELETTRICA	RELE MIN. VELOCITA' FRENO 1	RELE MIN. VELOCITA' FRENO 2	RELE INCREMENTO DI CORRENTE	RELE CORRENTE MAX 1 MOTORE 1	RELE CORRENTE MAX MOTORE 2	RELE CORRENTE MAX GENERATORE 1	RELE CORRENTE MAX GENERATORE 2	RELE AMPEROMETRICO FRENO 2	RELE AMPEROMETRICO FRENO 1	RELE CONSENSO MARCIA DA REGOLAZIONE

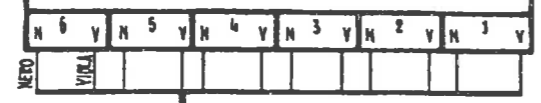
UNIONE DI COMUNI MONTANI APPENNINO PIEMONTESE
 Protocollo Arrivo N. 5966/2019 del 06-09-2019
 Allegato 4 - Copia Del Documento Firmato Digitalmente

MODIFICHE			811044		AZIONAMENTO PER SEGGIOVIA SEZIONE REGOLAZIONE			BMB ELETTRONICA INDUSTRIALE MONTEBELLO (VICENZA)
NUMERAZIONE			FOGLI 21-22		Disegnato			
INIZIO	FINE	ULTIMO N°	Data	Completato	Visio U.T.	Ord. 4811044		
			28-1-82					

21

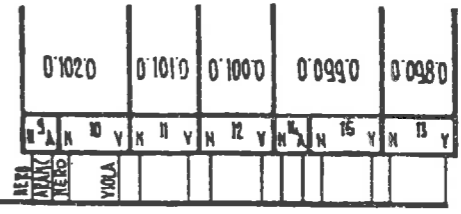
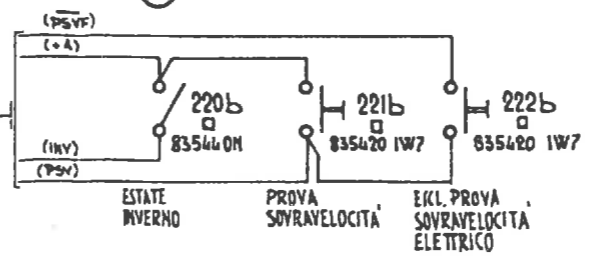
PANNELLO SEGNALAZIONI

5'238'0

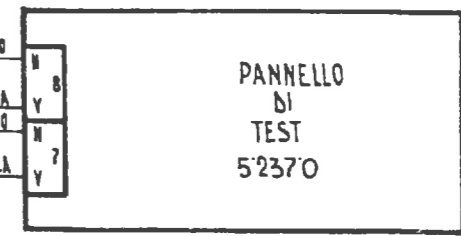
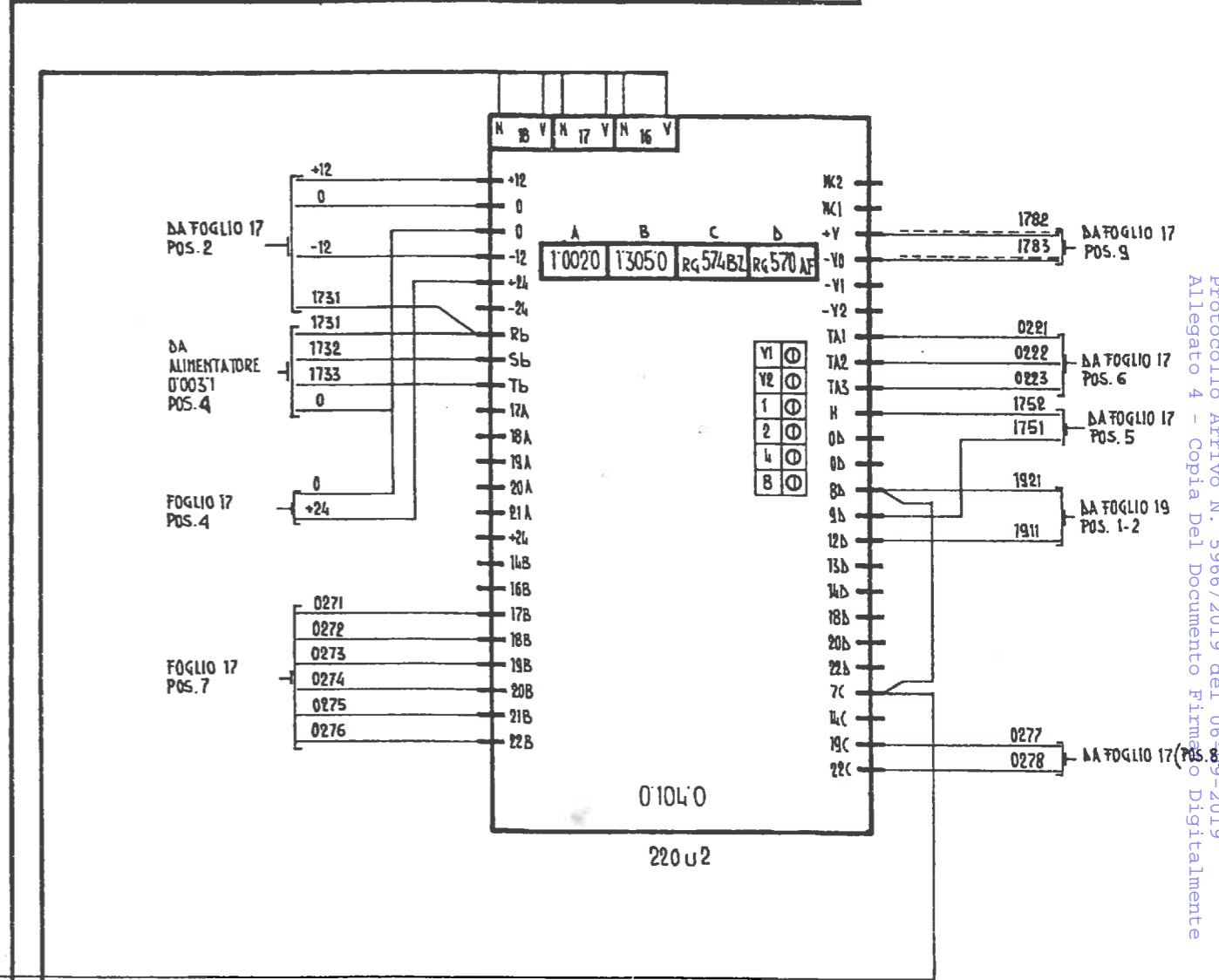
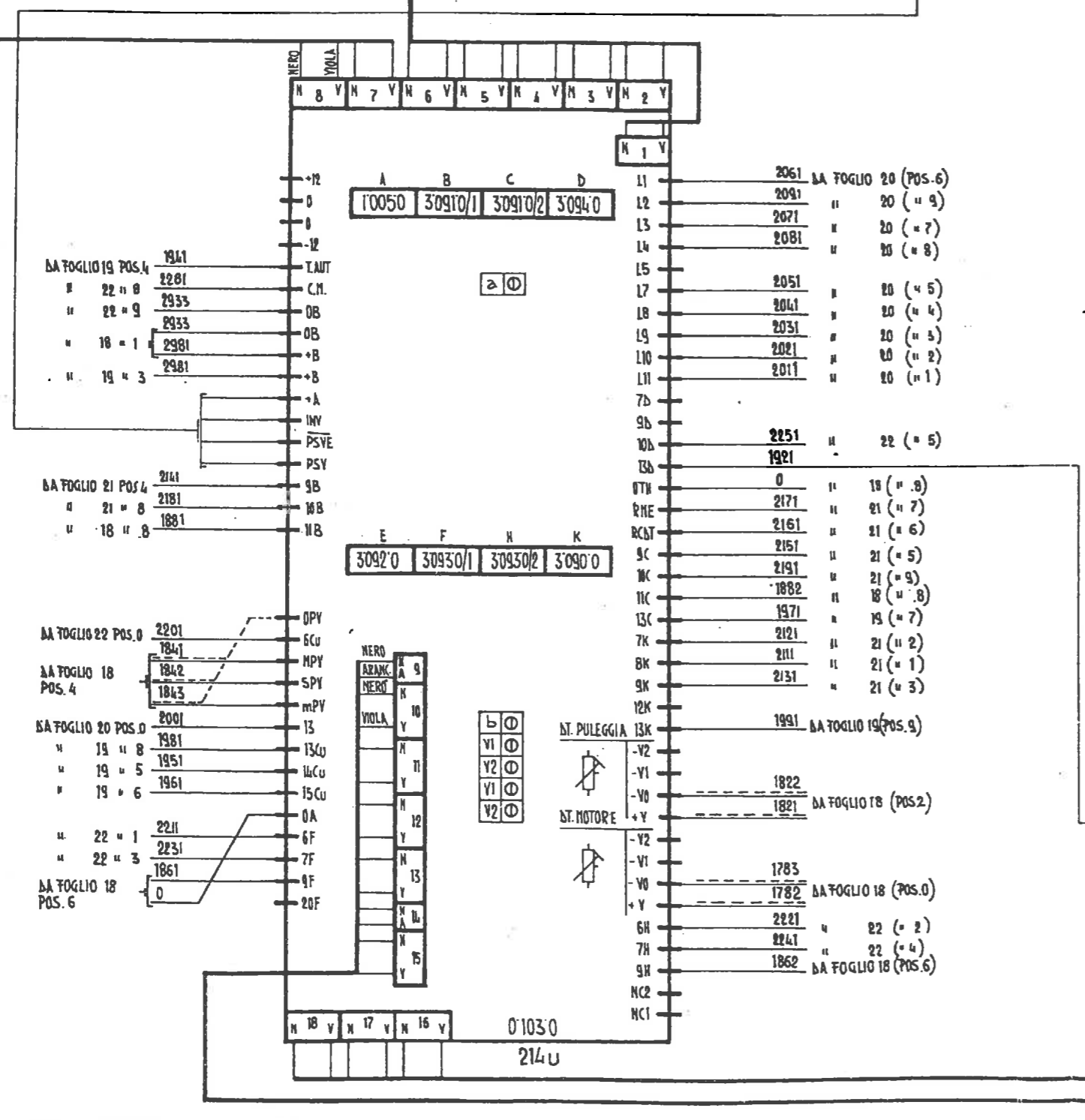


22

PANNELLO POTENZIONETRI



220u1
COB. 7900314
NS.C.8059447



PANNELLO DI TEST

220u3
COB. 7900315
NS.C.8059448

MODIFICHE			811044		AZIONAMENTO PER SEGGIOVIA		BMB ELETTRONICA INDUSTRIALE S.p.A. MONTEBELLO (VICENZA) IT
NUMERAZIONE			FOGLI 21-22 BIS		SEZIONE REGOLAZIONE		
INIZIO	FINE	ULTIMO N°	Data	Compilato	Disegnato	Visto U.T.	Ord. 4811044
			28-1-82	Zanconato	Ruocco		

UNIONE DI COMUNI MONTANI APPENNINO PIEMONTESE
Protocollo Arrivo N. 5966/2019 del 06-09-2019
Allegato 4 - Copia Del Documento Firmato Digitalmente

232L
DA ARMADIO A
MACCHINA

01	0162
02	0262
03	0372
04	0393
05	0404
06	0425
07	0426
08	2933
09	0971
10	0981
11	2933
12	1002
13	1012
14	1192
15	1131
16	1785
17	1784
18	
19	1821
20	1822
21	
22	3111
23	2981
24	3121
25	
26	3131
27	2982
28	3151
29	3152
30	3201
31	
32	3211
33	
34	3141
35	
36	3231
37	
38	3241
39	
40	3251

2381

41	3261
42	
43	3271
44	
45	3281
46	
47	
48	3291
49	
50	
51	3301
52	
53	3311
54	
55	
56	3321
57	
58	3331
59	
60	3341
61	
62	1065
63	2981
64	1091
65	2981
66	3381
67	3391
68	2982
69	
70	
71	

235L
DA ARMADIO A
PULPITO

01	0313	41	2981	81	1601
02	0316	42	3411	82	1611
03	0319	43	1041	83	1621
04	0473	44	3423	84	1631
05	0455	45	3432	85	1641
06	0881	46	3433	86	1651
07	0681	47	3472	87	1661
08	0683	48	3524	88	1671
09	1256	49	3525	89	1691
10	1272	50	3542	90	2521
11	1131	51	3552	91	2541
12	1841	52	3571	92	2561
13	1842	53	3581	93	2581
14	1843	54	3591	94	2601
15		55	3601	95	2621
16	0	56	3611	96	2641
17	1861	57	3621	97	2661
18	1862	58	3631	98	2511
19	0	59	3641	99	2512
20	1881	60	3651	100	2513
21	1882	61	3661	101	2514
22	1951	62	3671	102	2515
23	1952	63	3681	103	2516
24	1971	64	3691	104	2518
25	1972	65	3721	105	3514
26	1761	66	3731	106	3515
27	1762	67	3741	107	1351
28		68	3751	108	1352
29	3003	69	3761	109	1361
30	2933	70	3771	110	1322
31	2971	71	3781	111	3011
32	2981	72	3791	112	3122
33	2972	73	3811	113	3123
34	2982	74	3821	114	3881
35	3041	75	3831	115	3601
36	3031	76	3841	116	1581
37	3171	77	3851	117	
38	3172	78	3861	118	
39	1273	79	3871	119	
40	3401	80	1591	120	

34633
3492

239L
DA ARMADIO AD
APPARECCHIATURA
NASOVERA

01	3031
02	3032
03	3041
04	3032
05	3032
06	2981
07	3172
08	3181
09	1051
10	1062
11	1071
12	3474
13	3475
14	3484
15	3485
16	1082
17	3554
18	3555
19	3562
20	3561
21	1041
22	3431
23	3432
24	
25	3494
26	3495
27	3472
28	3525
29	
30	3631
31	3515
32	
33	1435
34	1436
35	14310
36	1437
37	1438
38	3651

235L
DA PULPITO AD ARMADIO

1841	12	24	1971
1131	11	23	1952
1272	10	22	1951
1256	9	21	1882
0683	8	20	1881
0681	7	19	0
0881	6	18	1862
0455	5	17	1861
0473	4	16	0
0319	3	15	Sch.
0316	2	14	1843
0313	1	13	1842

3031	12	24	3524
3041	11	23	3472
2982	10	22	3433
1972	9	21	3432
2981	8	20	3423
2971	7	19	1041
2933	6	18	1277
5003	5	17	1278
	4	16	1279
1762	3	15	3311
1761	2	14	3172
1972	1	13	3171

3651	12	24	3791
3641	11	23	3781
3631	10	22	3771
3621	9	21	3761
3611	8	20	3751
3601	7	19	3741
3591	6	18	3731
3581	5	17	3721
3571	4	16	3691
3552	3	15	3681
3542	2	14	3671
3525	1	13	3661

1631	12	24	2641
1621	11	23	2621
1611	10	22	2601
1601	9	21	2581
1591	8	20	2561
3871	7	19	2541
3861	6	18	2521
3851	5	17	1691
3841	4	16	1671
3831	3	15	1661
3821	2	14	1651
3811	1	13	1641

1352	12	24	2517
1351	11	23	
3515	10	22	
3514	9	21	
2518	8	20	
2516	7	19	
2515	6	18	3881
2514	5	17	3123
2513	4	16	3122
2512	3	15	3011
2511	2	14	1322
2661	1	13	1361

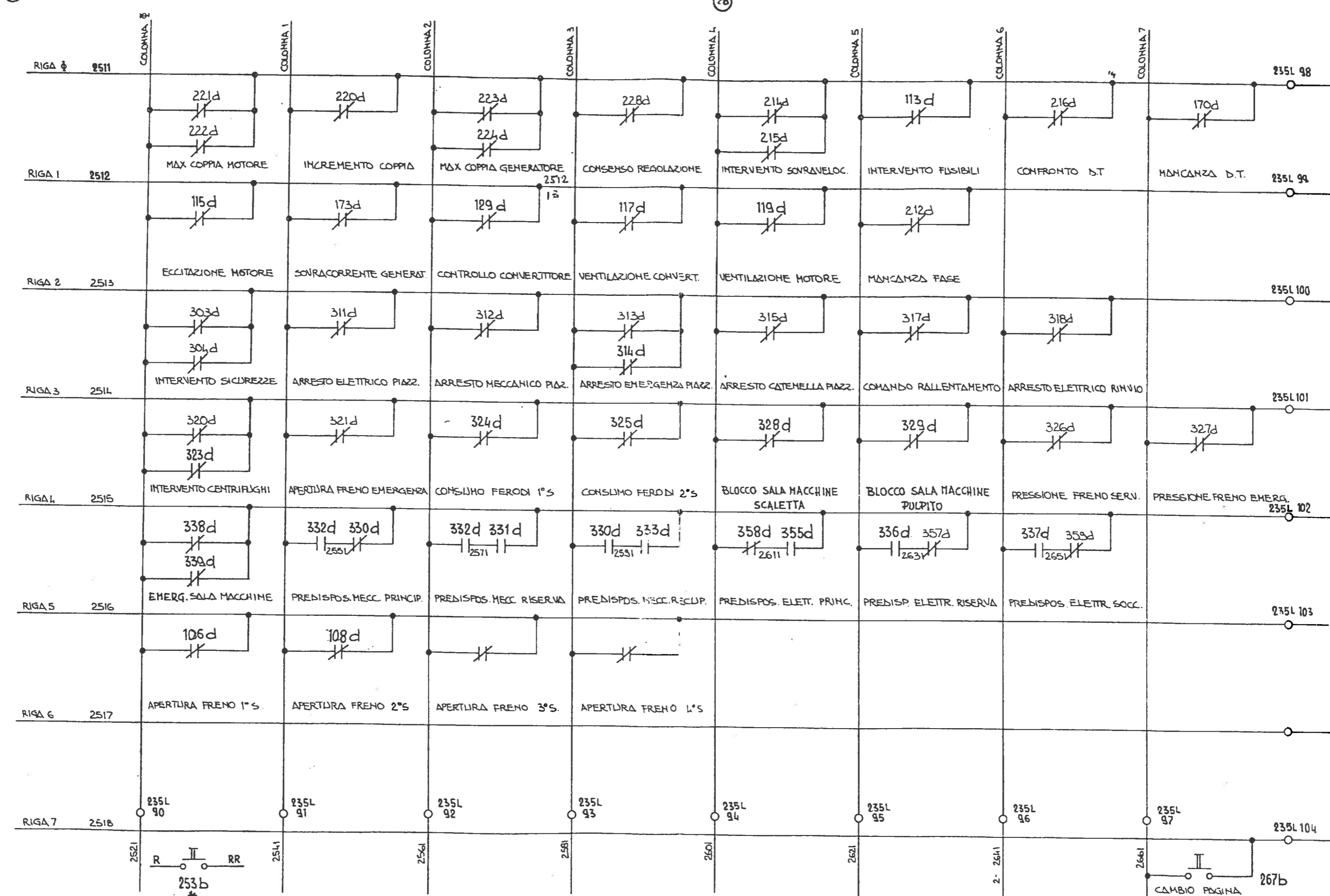
248L
DA PULPITO AD
ARMADIO
NASOVERA

01	3473
02	3474
03	2931
04	2932
05	2933
06	2951
07	2952
08	2971
09	2972
10	2871
11	2974
12	2971
13	2933
14	6121
15	2982
16	6281
17	3701
18	3711
19	
20	

249L
DA PULPITO
AD ARMADIO

01	2951
02	2952
03	2971
04	2972
05	2982
06	3221
07	2982
08	6122
09	2982
10	6192
11	6280
12	6121
13	2982
14	6281
15	3701
16	3711
17	3712
18	2981
19	3473
20	3474

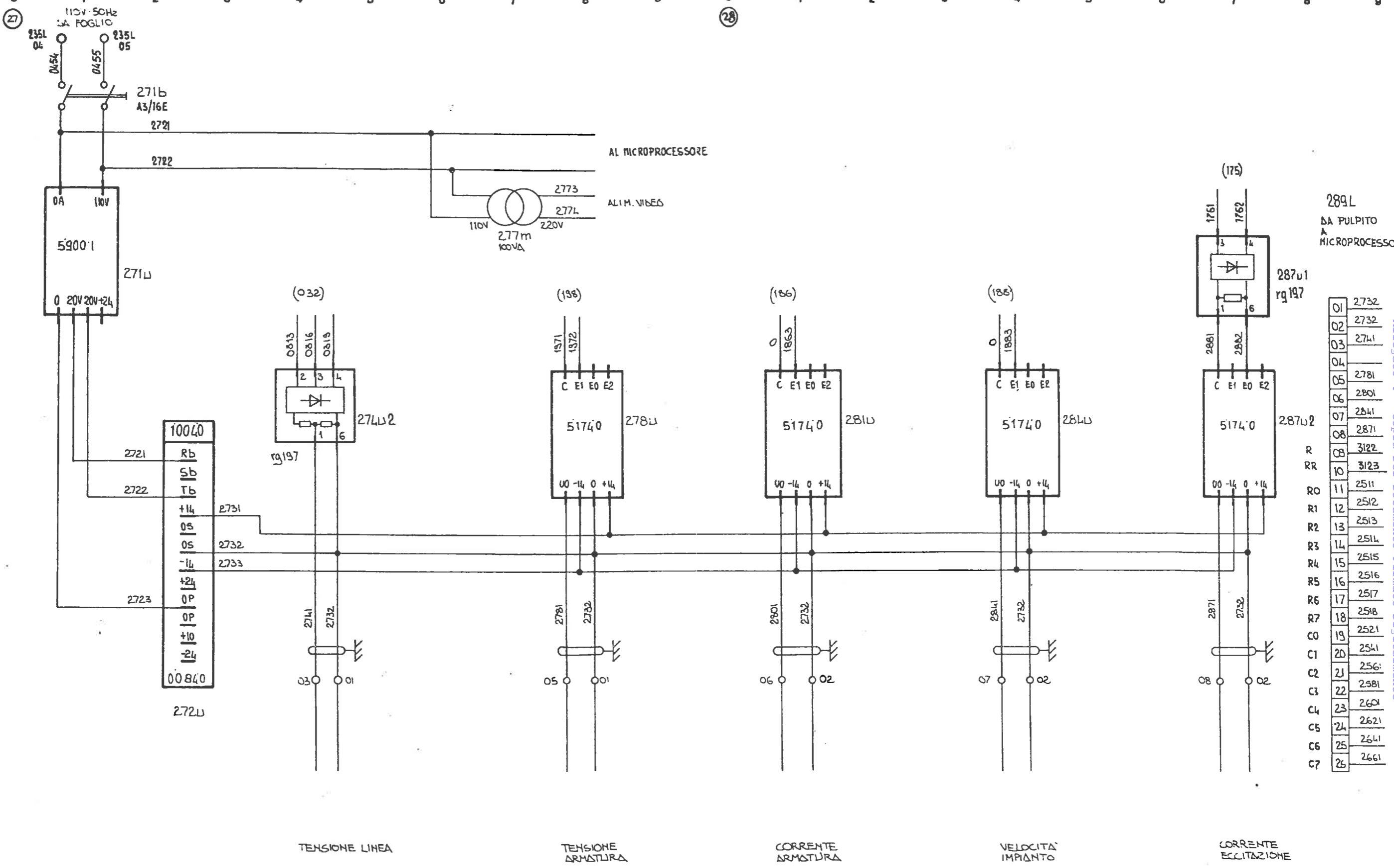
MODIFICHE				811044		AZIONAMENTO PER SEGGIOVIA		BMB ELETTRONICA INDUSTRIALE S.p.A.
				FOGLI 23-24		SEZIONE MORSETTIERE		
NUMERAZIONE				Data	Compilato	Disegnato	Visto U.T.	Ord 4811044
INIZIO	FINE	ULTIMO		12-11-80		<i>W...</i>		



MODIFICHE			81 1044		AZIONAMENTO PER SEGGIOVIA			BMB ELETTRONICA INDUSTRIALE S.p.A. MONTEBELLO (VICENZA) ITA
			FOGLIO 25-26		COLLEGAMENTI VIDEO			
NUMERAZIONE			Data	Compilato	Disegnato	Visto U. T.	Ord.	4811044
INIZIO	FINE	ULTIMO N°	13-10-81		Carlo Nicola			

UNIONE DI COMUNI MONTANI APPENNINO PIEMONTESE
 Protocollo Arrivo N. 5966/2019 del 06-09-2019
 Allegato 4 - Copia Del Documento Firmato Digitalmente

0 1 2 3 4 5 6 7 8 9 0 1 2 3 4 5 6 7 8 9



289L
DA PULPITO
A
MICROPROCESSORE

01	2732
02	2732
03	2741
04	2781
05	2801
06	2841
07	2871
08	3122
09	3123
10	
11	2511
12	2512
13	2513
14	2514
15	2515
16	2516
17	2517
18	2518
19	2521
20	2541
21	2561
22	2581
23	2601
24	2621
25	2641
26	2661

UNIONE DI COMUNI MONTANI APPENNINO PIEMONTESE
 Protocollo Arrivo N. 5966/2019 del 06-09-2019
 Allegato 4 - Copia Del Documento Firmato Digitalmente

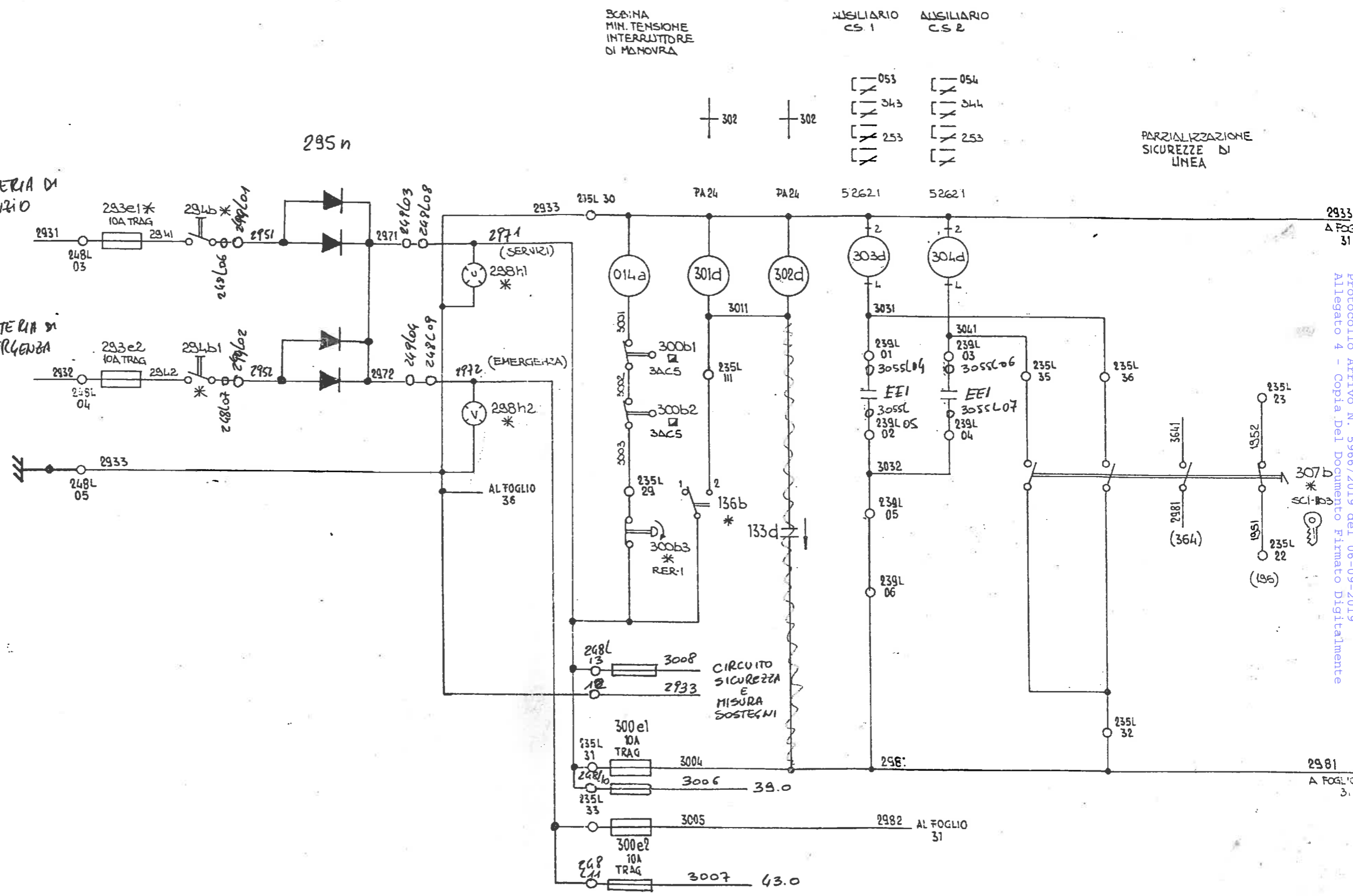
MODIFICHE			811044		AZIONAMENTO PER SEGGIOVIA			BMB ELETTRONICA INDUSTRIALE S.P.A. MONTEBELLO (VICENZA) ITAL
			FOGLIO 27-28		SEZIONE TRASDUTTORE SEGNALI PER VIDEO-PULPITO			
NUMERAZIONE			Data	Compilato	Disegnato	Visto U.T.	Ord. 4811044	
INIZIO	FINE	ULTIMON	31-8-81		Carlo Nicolini			

PROPRIETÀ RISERVATA - Questo disegno è di proprietà della ditta BMB e non può essere copiato, distribuito o diluito senza autorizzazione.

ALIMENTAZIONE
24 Vcc
DA CARICA BATTERIA
CLIENTE

BATTERIA DI
SERVIZIO

BATTERIA DI
EMERGENZA



BOBINA
MIN. TENSIONE
INTERRUTTORE
DI MANOVRA

AUSILIARIO
C.S. 1 AUSILIARIO
C.S. 2

PARZIALIZZAZIONE
SICUREZZE DI
LINEA

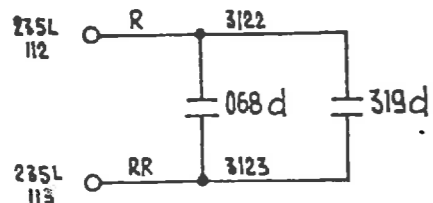
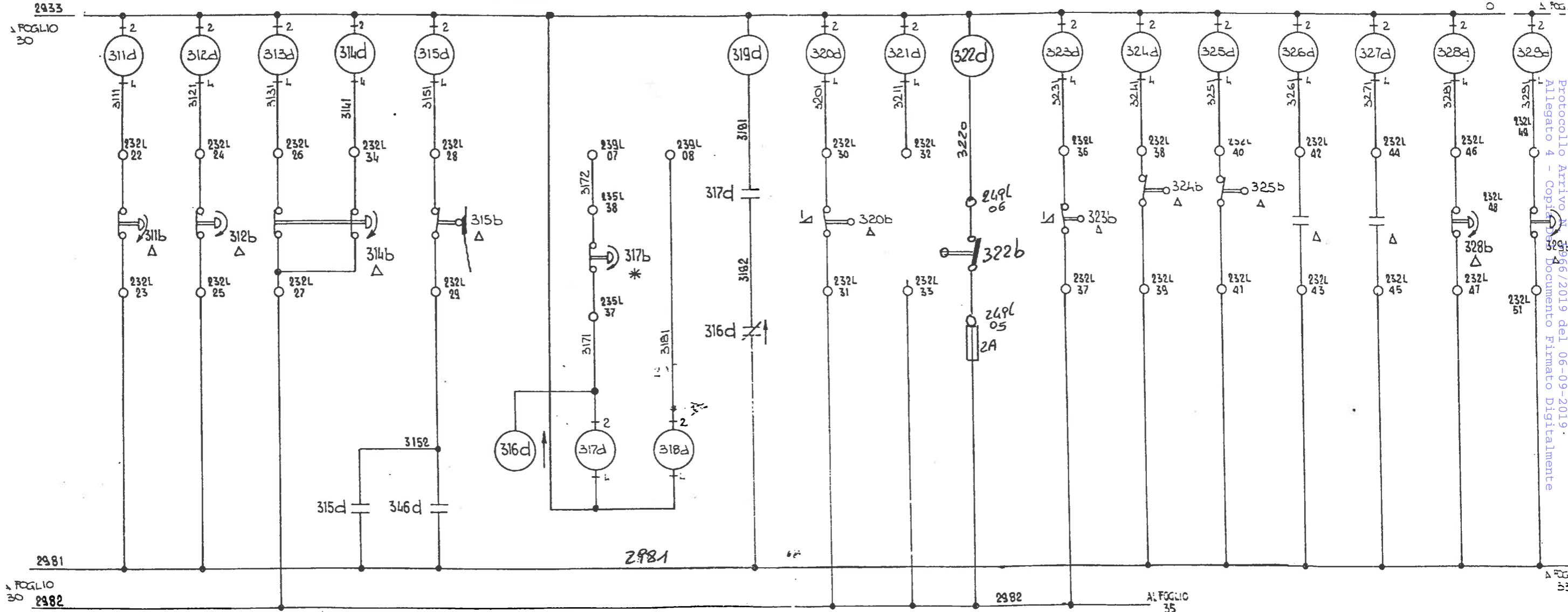
UNIONE DI COMUNI MONTANI APPENNINO PIEMONTESE
 Protocollo Arrivo N. 5966/2019 del 06-09-2019
 Allegato 4 - Copia Del Documento Firmato Digitalmente

MODIFICHE			811044 FOGLIO 29/30		AZIONAMENTO PER SEGGIOVIA SEZIONE AUX D.C.		BMB ELETTRONICA INDUSTRIALE MONTEBELLO (VICENZA) I
NUMERAZIONE					Data	Compiato	
INIZIO	FINE	ULTIMO N.	-28-1-82		C. RAO N. 104		Ord. 4811044

31

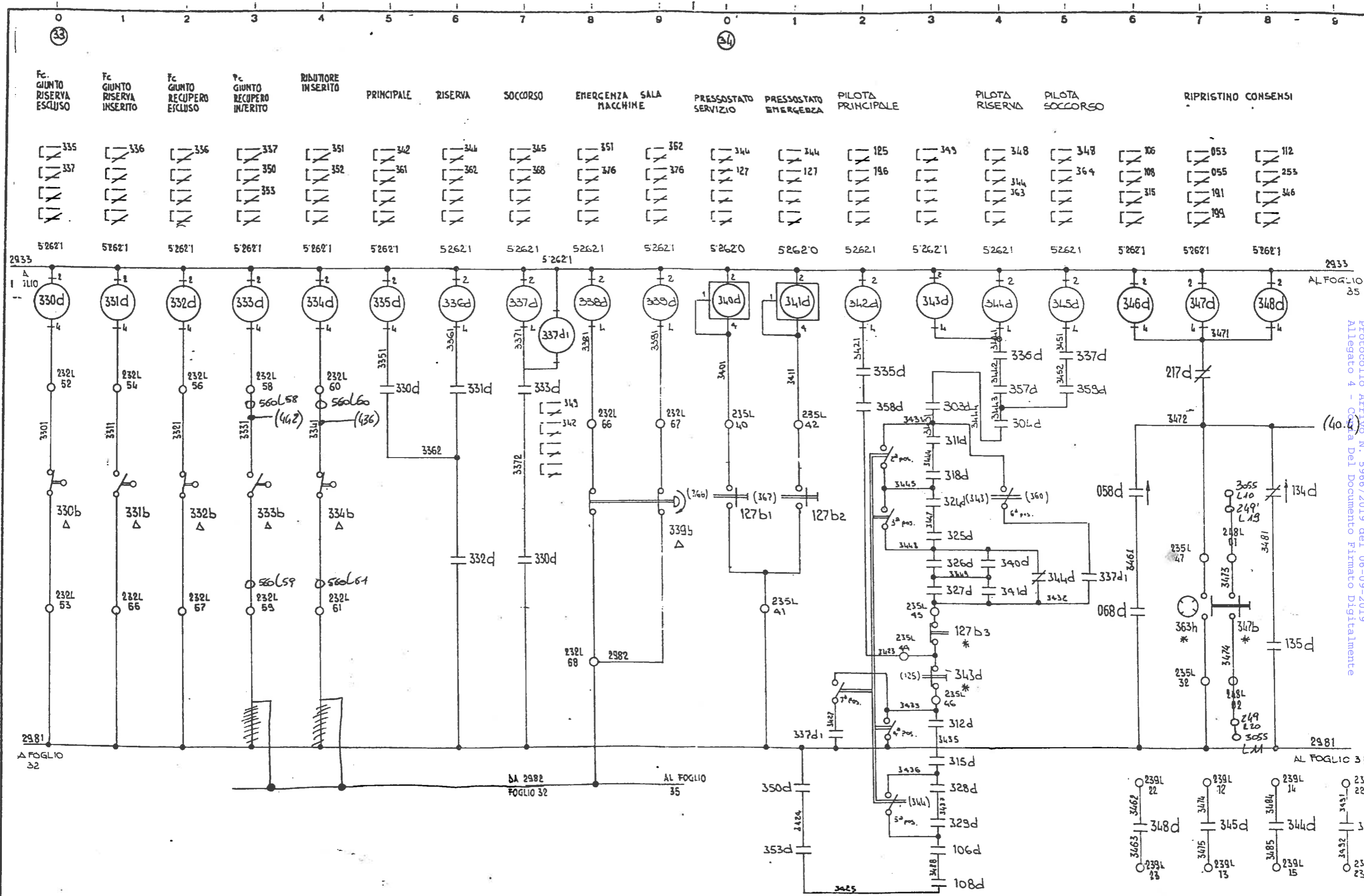
ARRESTO DA STAZIONE

ELETTRICO	MECCANICO	EMERGENZA	CATENELLA	RALLENTAMENTO	ELETTRICO DA PINK	RIPRISTINO VIDEO DOPO RALLENT.	CENTRIFUGO 1	APERTURA FRENO EM	ASSETTO POLEGGIA	CENTRIFUGO 2	CONSUMO FERODI FRENO SERVIZIO 1	CONSUMO FERODI FRENO SERVIZIO 2	PRESSOSTATO SERVIZIO	PRESSOSTATO EMERGENZA	BLOCCO SALA MACCHINE SCALETTA	BLOCCO SALA MACCHINE PULPITO
[X] 127 [X] 143 [X] 255 [X] 383	[X] 313 [X] 257 [X] 384 [X] 343	[X] 352 [X] 259 [X] 385	[X] 351 [X] 259 [X] 385 [X] 343 [X] 261 [X] 314	[X] 319 [X] 369 [X] 263 [X] 198	[X] 127 [X] 313 [X] 387 [X] 265	[X] 313	[X] 352 [X] 253 [X] 372	[X] 350 [X] 353 [X] 255 [X] 373	[X] 351 [X] 352 [X] 371	[X] 351 [X] 253 [X] 372	[X] 381 [X] 127 [X] 261 [X] 343	[X] 382 [X] 127 [X] 263 [X] 343	[X] 128 [X] 265 [X] 377 [X] 313	[X] 128 [X] 267 [X] 374 [X] 343	[X] 343 [X] 253 [X] 375 [X] 343	[X] 343 [X] 388 [X] 343
52621	52621	52621	52621	52621	52621	52621	52621	52621	52621	52620	52621	52621	52621	52621	52621	52621



MODIFICHE			811044		ACCORDAMENTO PER SESSIONE		BMB ELETTRONICA INDUSTRIALE S.p.A. MONTEBELLO (VICENZA) ITA
			FOGLIO 31-32		SEZIONE AUX DC		
NUMERAZIONE			Data	Compilato	Disegnato	Visto U.T.	Ord. 4811044
INIZIO	FINE	ULTIMON	28-1-82		Uscio Nobile		

UNIONE DI COMUNI MONTANI APENNINO PISTOIESE
Protocollo Arrivo N. 14966/2019 del 06-09-2019
Allegato 4 - Copia Documento Firmato Digitalmente



MODIFICHE			811044		AZIONAMENTO PER SEGGIOVIA		BMB ELETTRONICA INDUSTRIALE S MONTEBELLO (VICENZA) ITA
			FOGLIO 33-3L		SERIE AUXILIARI D.C.		
NUMERAZIONE			Data	Completato	Disegnato	Visto U.T.	
INIZIO	FINE	ULTIMO v.	27.8.81		GRUPPO NICKER	Ord. 4811044	

UNIONE DI COMUNI MONTANI APPENNINO PIEMONTESE
 Protocollo Arrivo N. 5966/2019 del 06-09-2019
 Allegato 4 - Copia Del Documento Firmato Digitalmente

PILOTA EMERGENZA

MARCIA AVANTI

MARCIA INDIETRO

SCELTA AZIONAMENTO
RISERVA PRINCIPALE SOCCORSO

PRINCIPALE

RISERVA

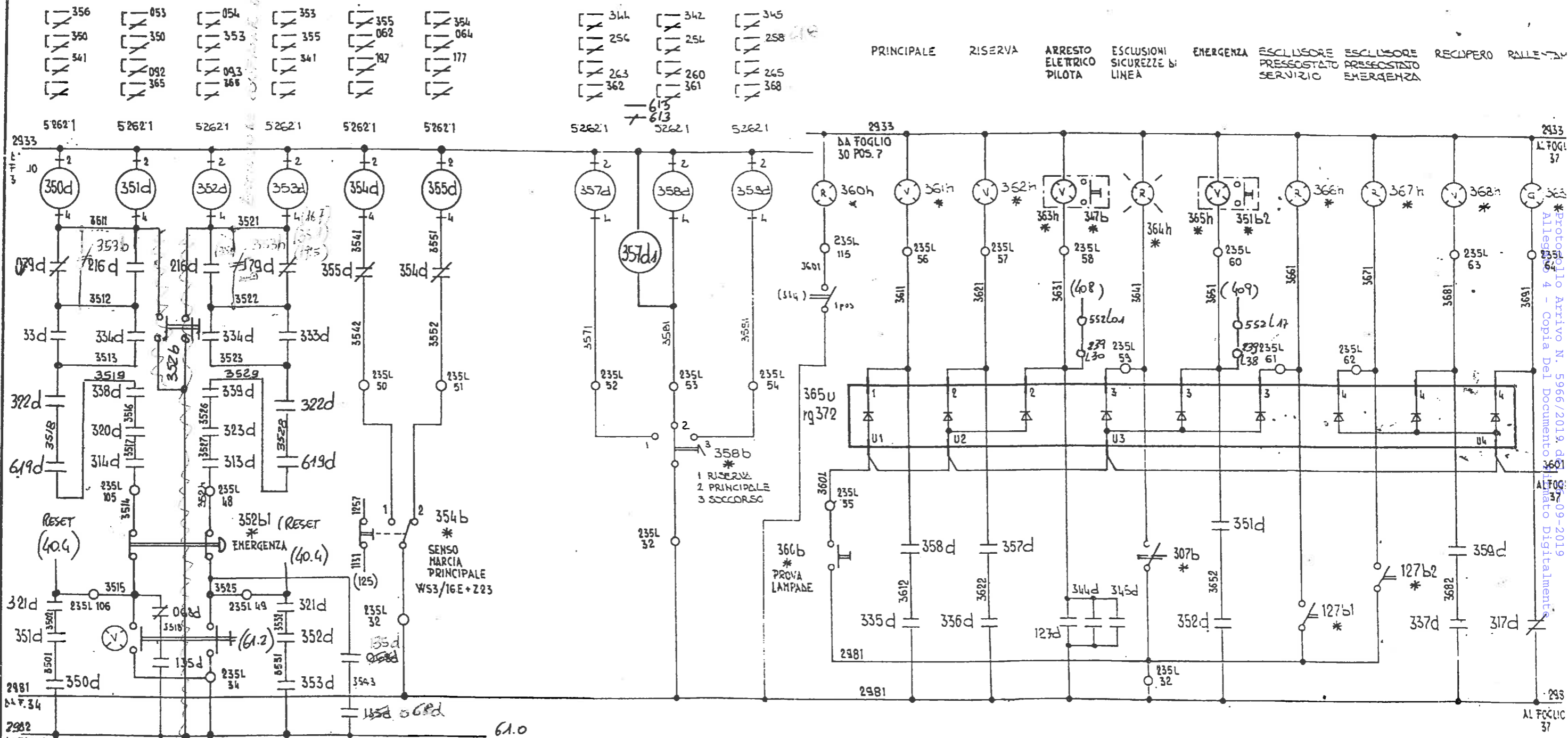
ARRESTO ELETTRICO PILOTA
ESCLUSIONI SICUREZZE LINEA

EMERGENZA

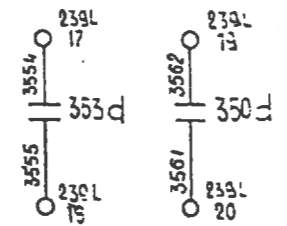
ESCLUSORE PRESSOSTATO SERVIZIO
ESCLUSORE PRESSOSTATO EMERGENZA

RECUPERO

RALLENTA



352b2 *
RIPRISTINO EMERGENZA
352b
APERTURA FORNATA
FRENO EMERGENZA



MODIFICHE			811044		AZIONAMENTO PER SPA30 VIA		BMB ELETTRONICA INDUSTRIALE S.p.A. MONTEBELLO (VICENZA) IT
NUMERAZIONE			FOGLIO 33-36		SEZIONE AUSILIARI D.C.		
INIZIO	FINE	ULTIMO	Data	Completato	Disegnato	Visto U.T.	Ord. 4811044
			27-8-81		Grego Nicola		

UNIONE DI COMUNI MONTANI APPENNINO PIEMONTESE
 Protocollo Arrivo N. 5966/2019 del 09-09-2019
 Allegato 4 - Copia Del Documento Digitalmente Firmato Digitalmente

0 1 2 3 4 5 6 7 8 9 0 1 2 3 4 5 6 7 8 9

(37)

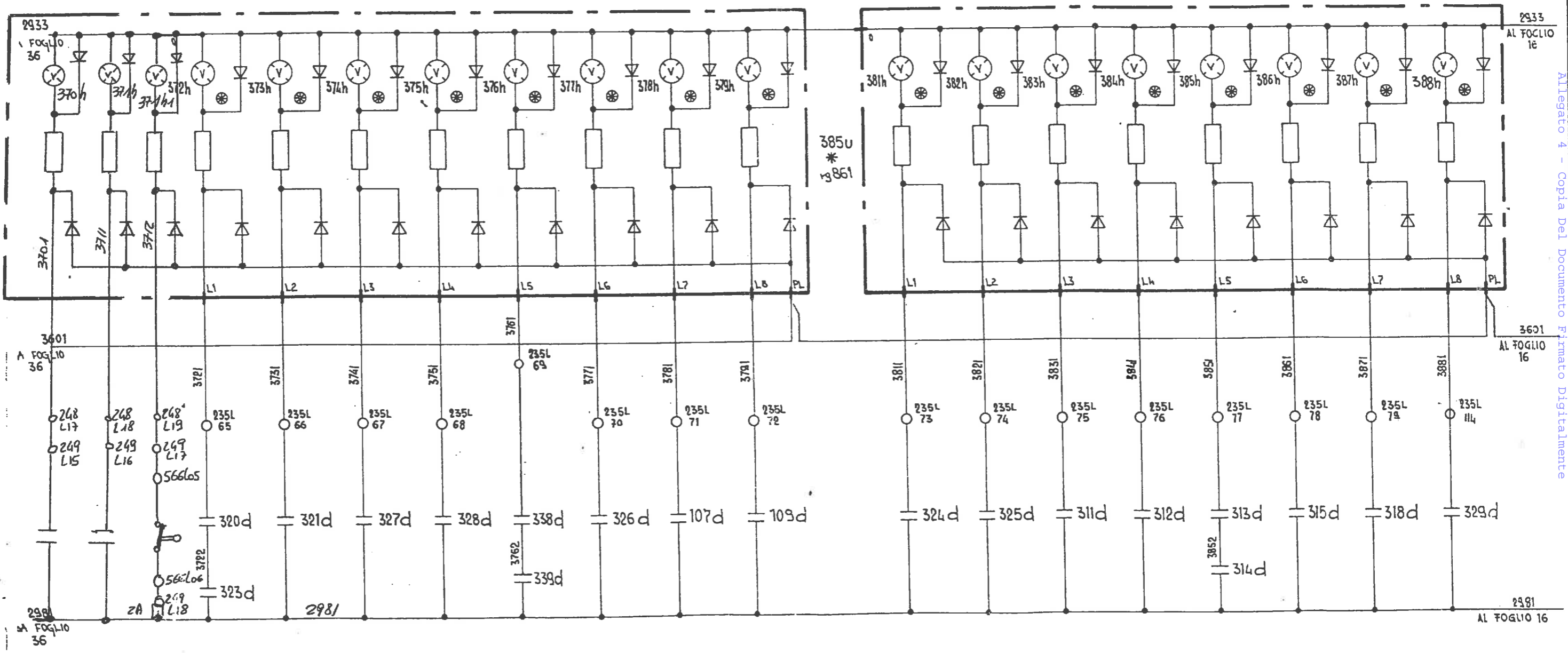
(38)

ASSETTO PULEGGIA

ANTICO TOLOAO

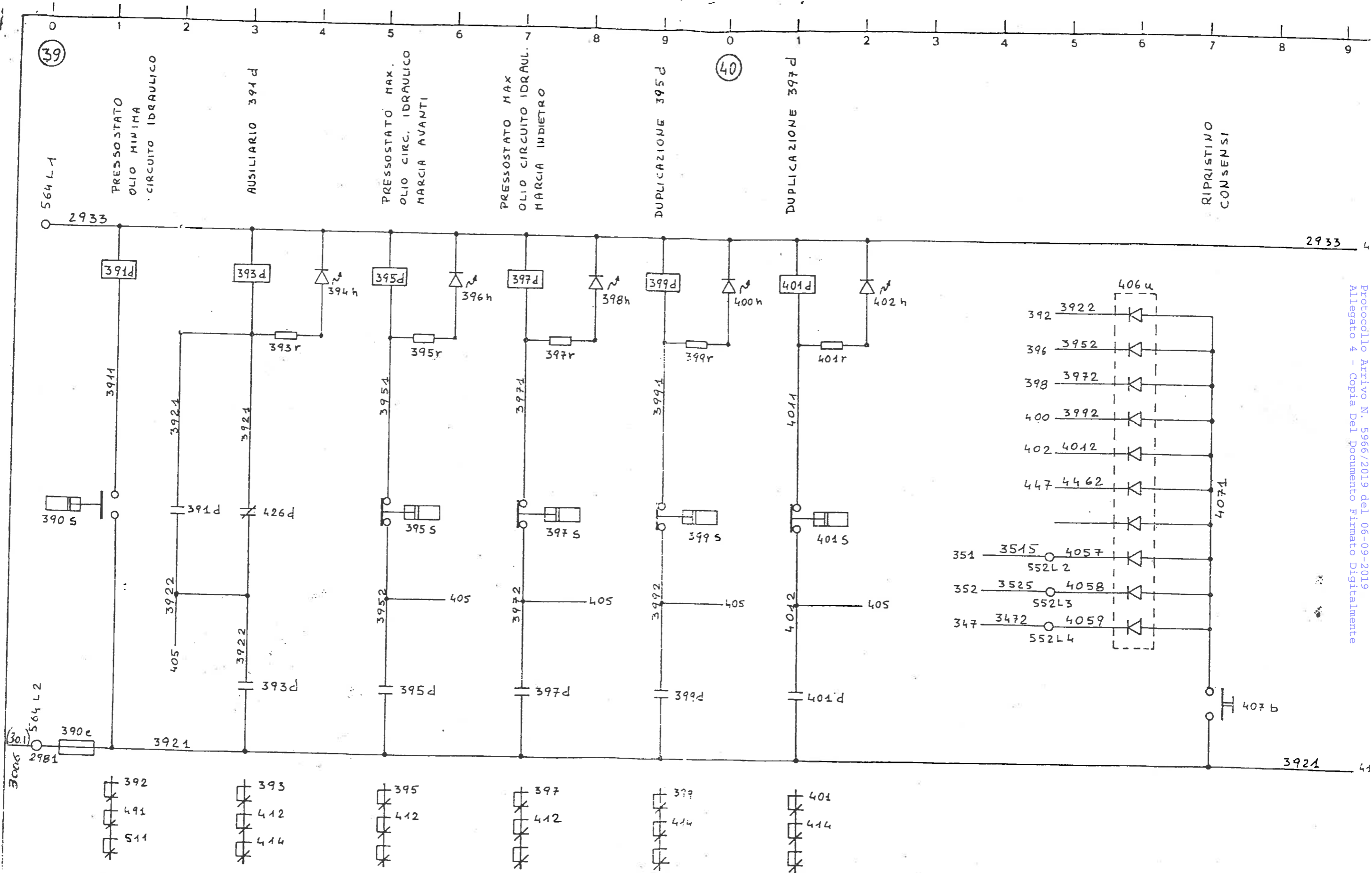
PARATA MERIDIA

CENTRIFUGHI APERTURA FRENO EMERGENZA PREPOSTATO EMERGENZA BLOCCO SALA MACCHINE SCALETTA ARRESTO EMERGENZA SALA MACCHINE PRESSOSTATO SERVIZIO APERTURA FRENO SERVIZIO 1 APERTURA FRENO SERVIZIO 2 CONSUMO FERODI 1 CONSUMO FERODI 2 ARRESTO ELETTRICO PIAZZALE ARRESTO MECCANICO PIAZZALE ARRESTO EMERGENZA PIAZZALE CATENELLA ARRESTO ELETTRICO RINVIO BLOCCO SALA MACCHINE PULPITO




MODIFICHE			811044		AZIONAMENTO PER SEGGIOVIA		BMB ELETTRONICA INDUSTRIALE s.p.a. MONTEBELLO (VICENZA) ITALY
NUMERAZIONE			FOGLI 37-38		SEZIONE SEGNALAZIONI		
INIZIO	FINE	ULTIMON	Data	Compilato	Disegnato	Visto U.T.	
			28-1-82		<i>[Signature]</i>		Ord. 4811044

UNIONE DI COMUNI MONTANI APPENNINO PIEMONTESE
 Protocollo Arrivo N. 5966/2019 del 06-09-2019
 Allegato 4 - Copia Del Documento Firmato Digitalmente



UNIONE DI COMUNI MONTANI APPENNINO PIEMONTESE
 Protocollo Arrivo N. 5966/2019 del 06-09-2019
 Allegato 4 - Copia Del Documento Firmato Digitalmente

IL PRESENTE DISEGNO DI NOSTRA PROPRIETA' NON PUO' VENIRE RIPRODOTTO NE' RESO NOTO A TERZI SENZA AUTORIZZAZIONE

 nascivera S.p.A. IMPIANTI A FUNE ROVERETO (TN) TEL 0464 31722 TELEX 46084	SCALE	CONFEZIONE 6969	SV. 001
		DATA 22.9.22	
		DISEGNATORE BV	

41

42

SEGNALAZIONE ARRESTO

1° RELE PILOTA

2° RELE PILOTA

ELETTROSTOP

BY-PASS PRERISCALDO

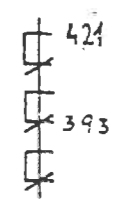
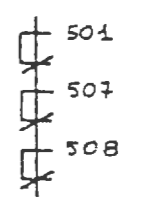
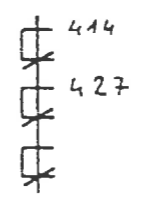
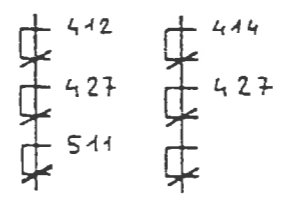
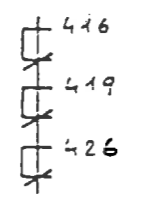
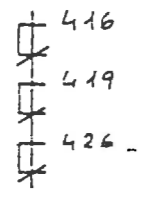
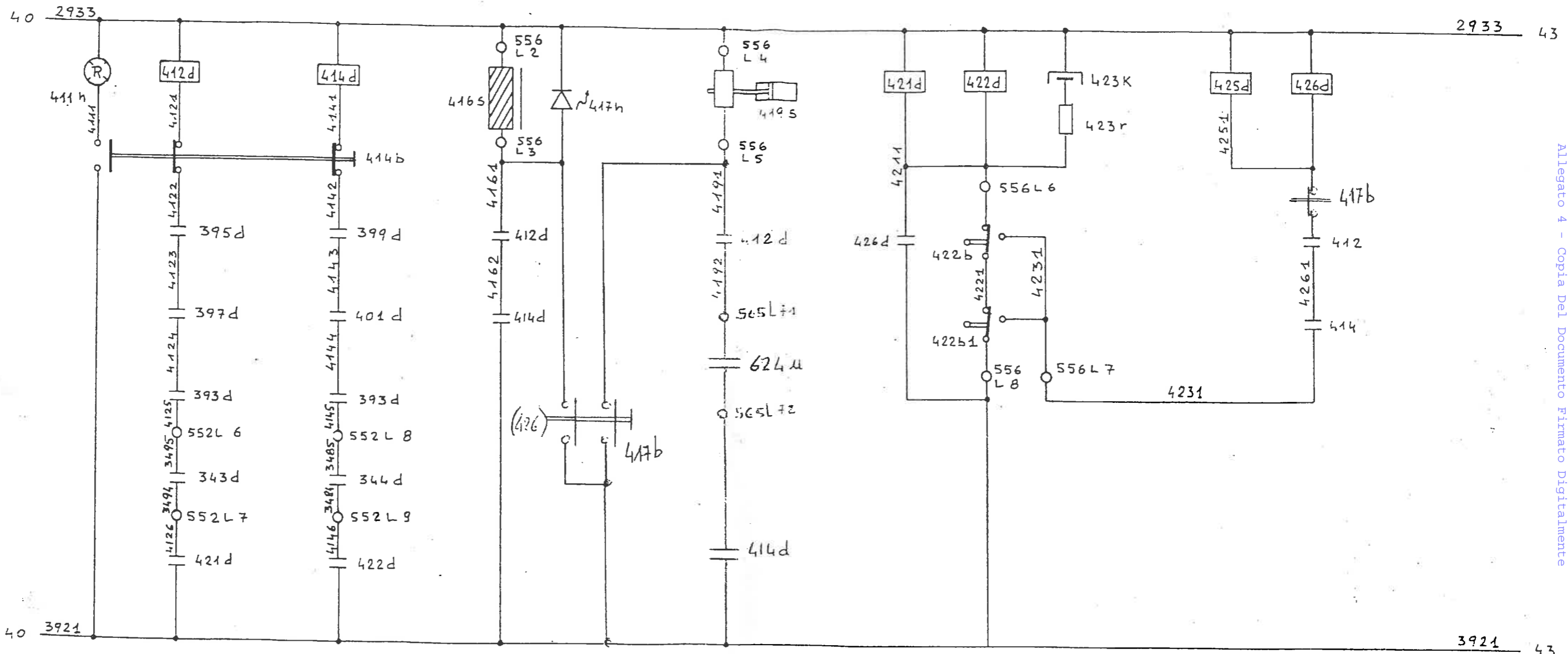
ELETTROVALVOLA BY-PASS SAUER

CONTROLLO POSIZIONE HANDATA OLIO

RIPETITORE 421d

COMANDO APERTURA FRENI

DUPLICAZIONE 425d

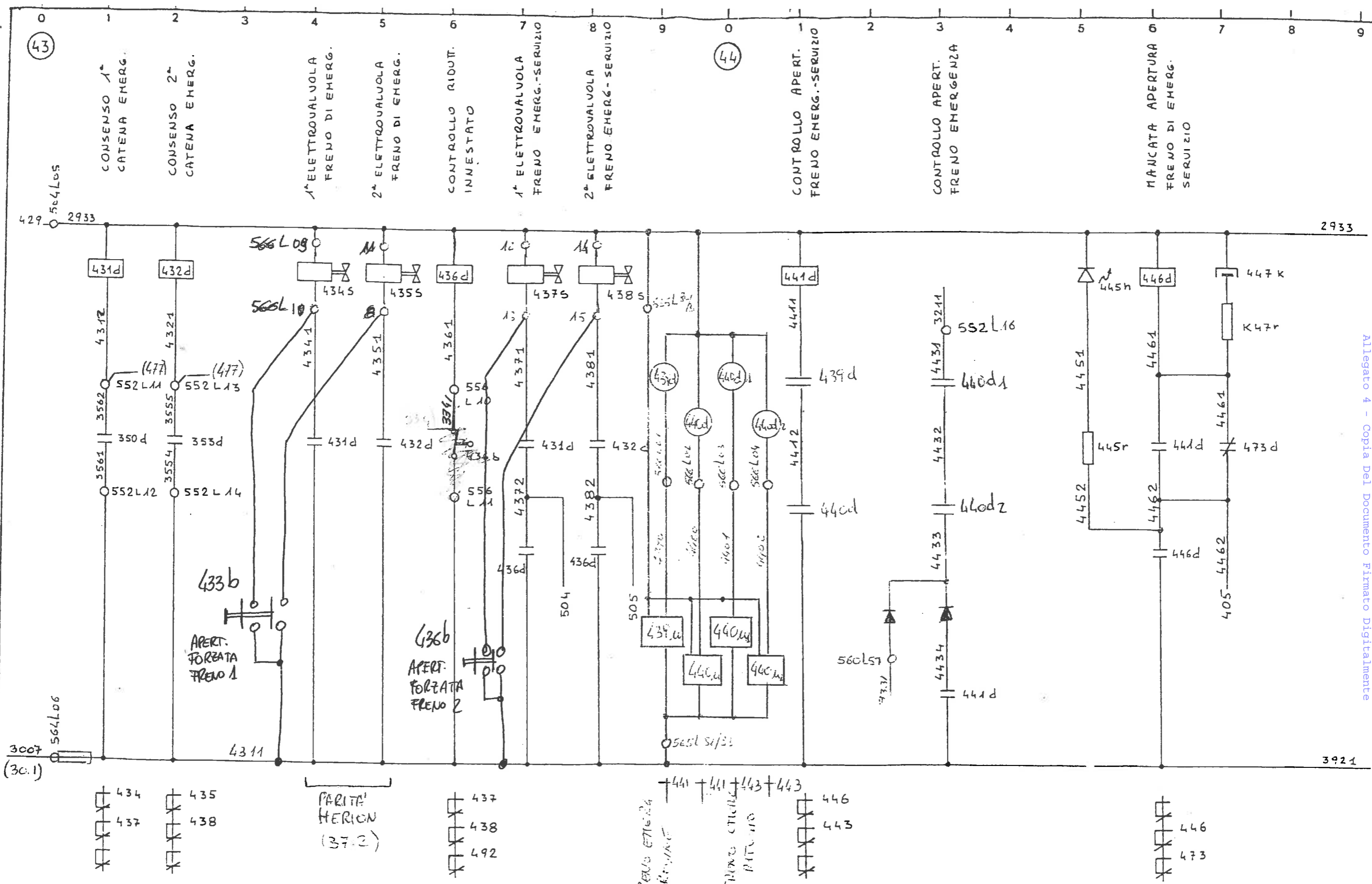


IL PRESENTE DISEGNO DI NOSTRA PROPRIETA' NON PUO' VENIRE RIPRODOTTO NE' RESO NOTO A TERZI SENZA AUTORIZZAZIONE

nascivera s.p.a. IMPIANTI A FUNE
 ROVERETO (TN) TEL 0464 31722 TELEX 40084


SCALE	DISEGNO N. 6969	54 MM
	DATA 22.9.82	
	DISEGNATORE B.V.	

UNIONE DI COMUNI MONTANI APPENNINO PISTOIESE
 Protocollo Arrivo N. 5966/2019 del 06-09-2019
 Allegato 4 - Copia Del Documento Firmato Digitalmente



UNIONE DI COMUNI MONTANI APPENNINO PIEMONTESE
 Protocollo Arrivo N. 5966/2019 del 06-09-2019
 Allegato 4 - Copia Del Documento Firmato Digitalmente

IL PRESENTE DISEGNO DI NOSTRA PROPRIETA' NON PUO' VENIRE RIPRODOTTO NE RESO NOTO A TERZI SENZA AUTORIZZAZIONE



nascivera S.p.A. IMPIANTI A FUNE
ROVERETO (TN) - TEL 0464 31722 TELEX 40084

SCALE	DISEGNO N. 6969	SERIE
	DATA 22.9.82	
	DISEGNATORE B.V.	
	V.S.O.	

45

46

INTERRUTTORE
MAGNETOTERMICO
GENERALE

CONTATTORE
AVANTI

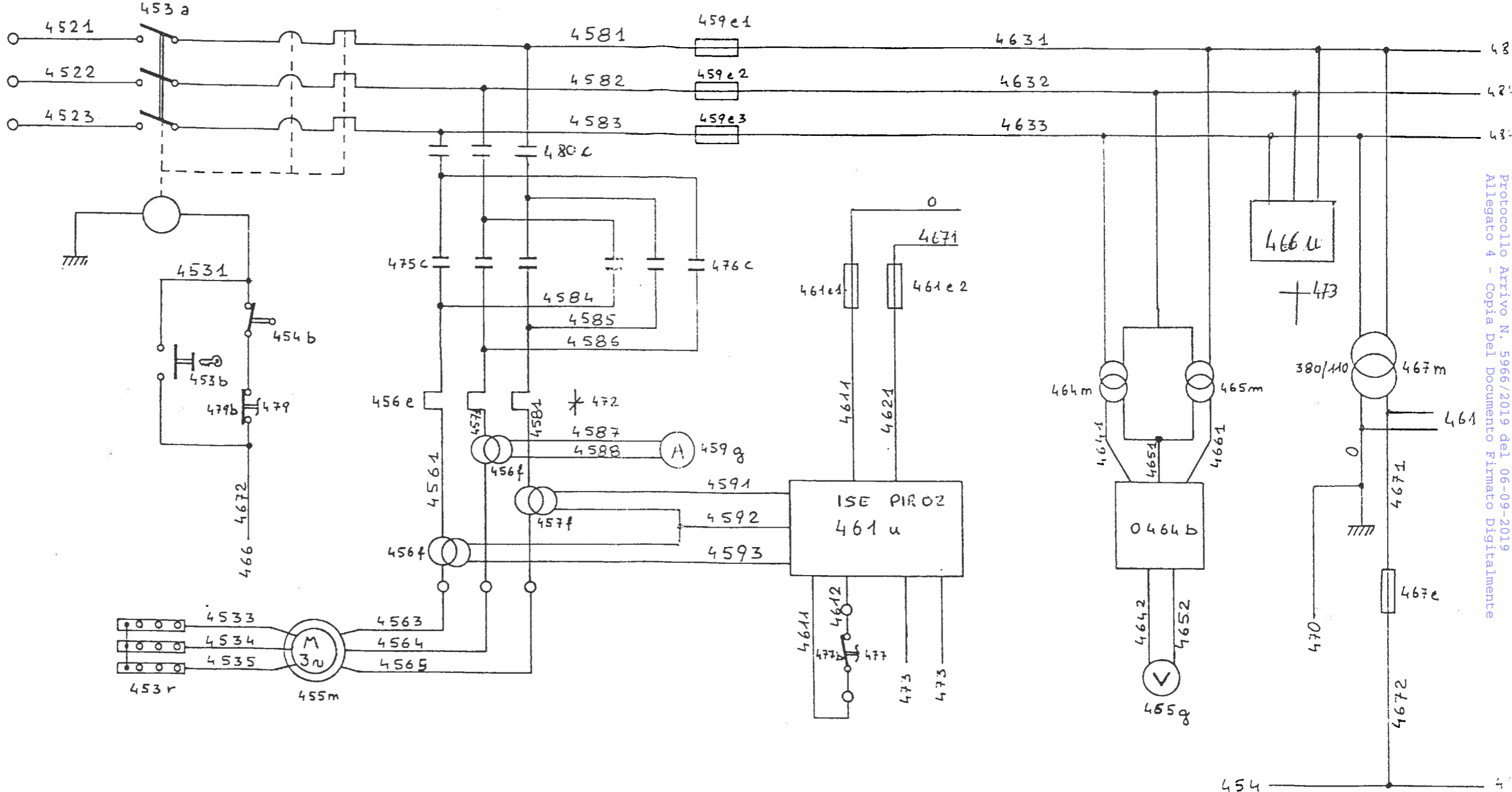
CONTATTORE
INDIETRO

RELE' DI
MASSIMA CORRENTE

CONTROLLO
TENSIONE
DI FASE

MANCANZA
FASE

TRASFORMATORE
ALIMENTAZIONE
SERVIZI

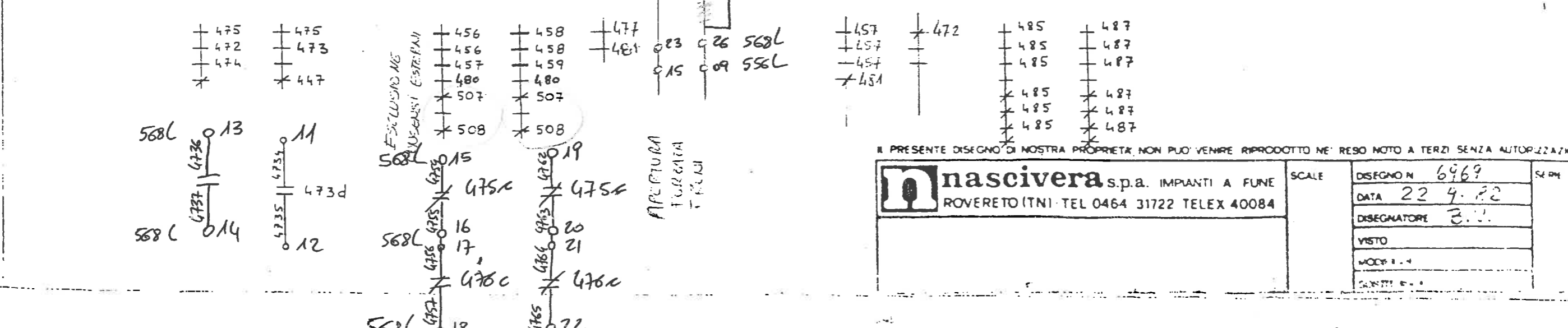
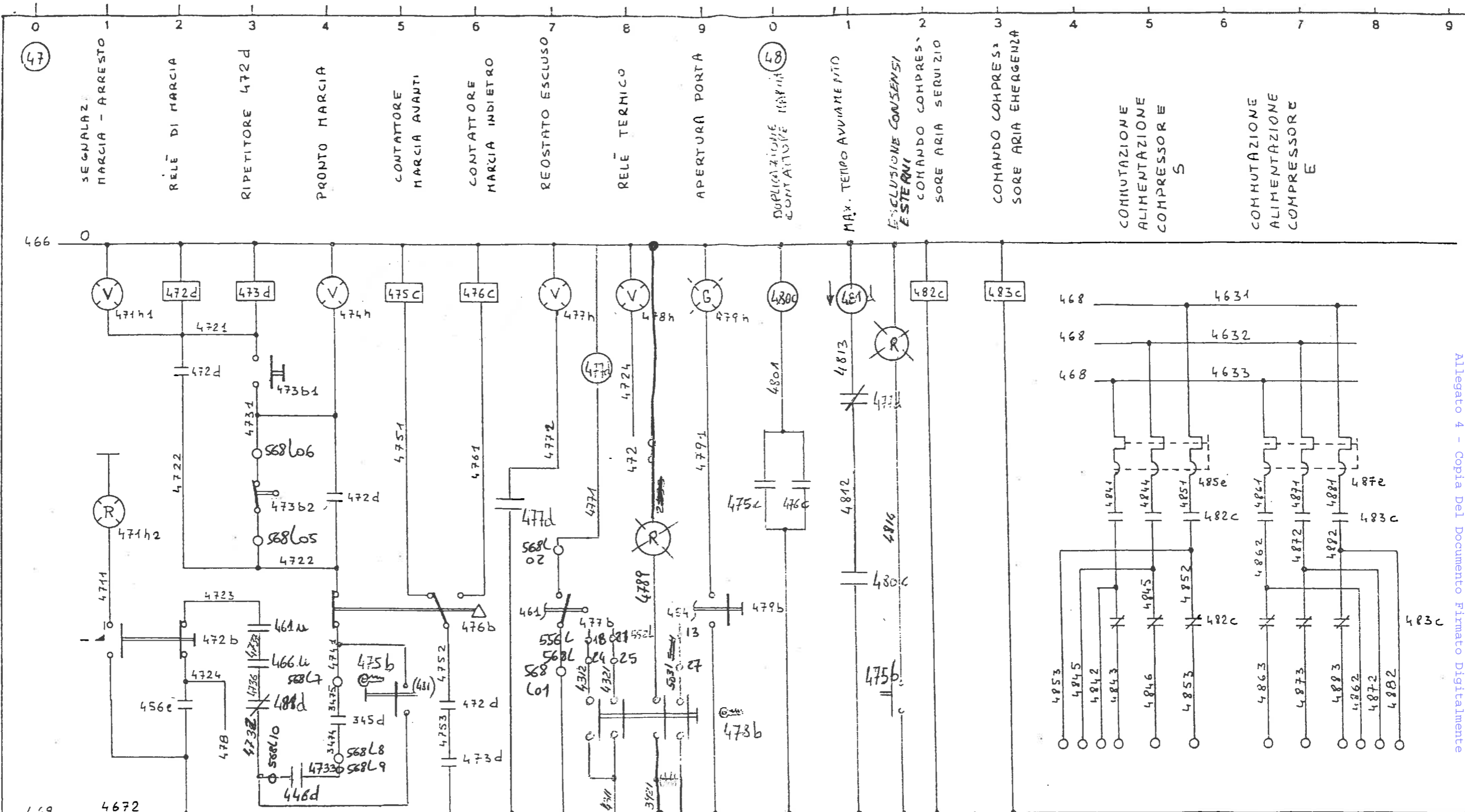


UNIONE DI COMUNI MONTANI APPENNINO PIEMONTESE
 Protocollo Arrivo N. 5966/2019 del 06-09-2019
 Allegato 4 - Copia Del Documento Firmato Digitalmente

IL PRESENTE DISEGNO DI NOSTRA PROPRIETA' NON PUO' VENIRE RIPRODOTTO NE' RESO NOTO A TERZI SENZA A.T.T.

nascivera s.p.a. IMPIANTI A FUNE
 ROVERETO (TN) TEL 0464 31722 TELEX 40084

SCALE	DISEGNO N. 6769
	DATA 22-4-82
	DISEGNATORE 3.V



IL PRESENTE DISEGNO DI NOSTRA PROPRIETA', NON PUO' VENIRE RIPRODOTTO NE' RESO NOTO A TERZI SENZA AUTORIZZAZIONE

nascivera s.p.a. IMPIANTI A FUNE
ROVERETO (TN) - TEL 0464 31722 - TELEX 40084

SCALE: DISEGNO N. 6969, DATA 22.4.82, DISEGNATORE E.L., VISTO, MOD. 1.4, QUANTITA' 100

49

ESCLUSIONE
MANUALE FRENO
1° STADIO

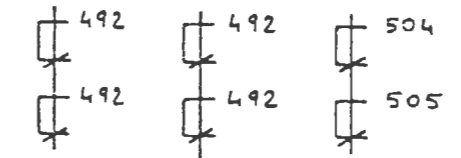
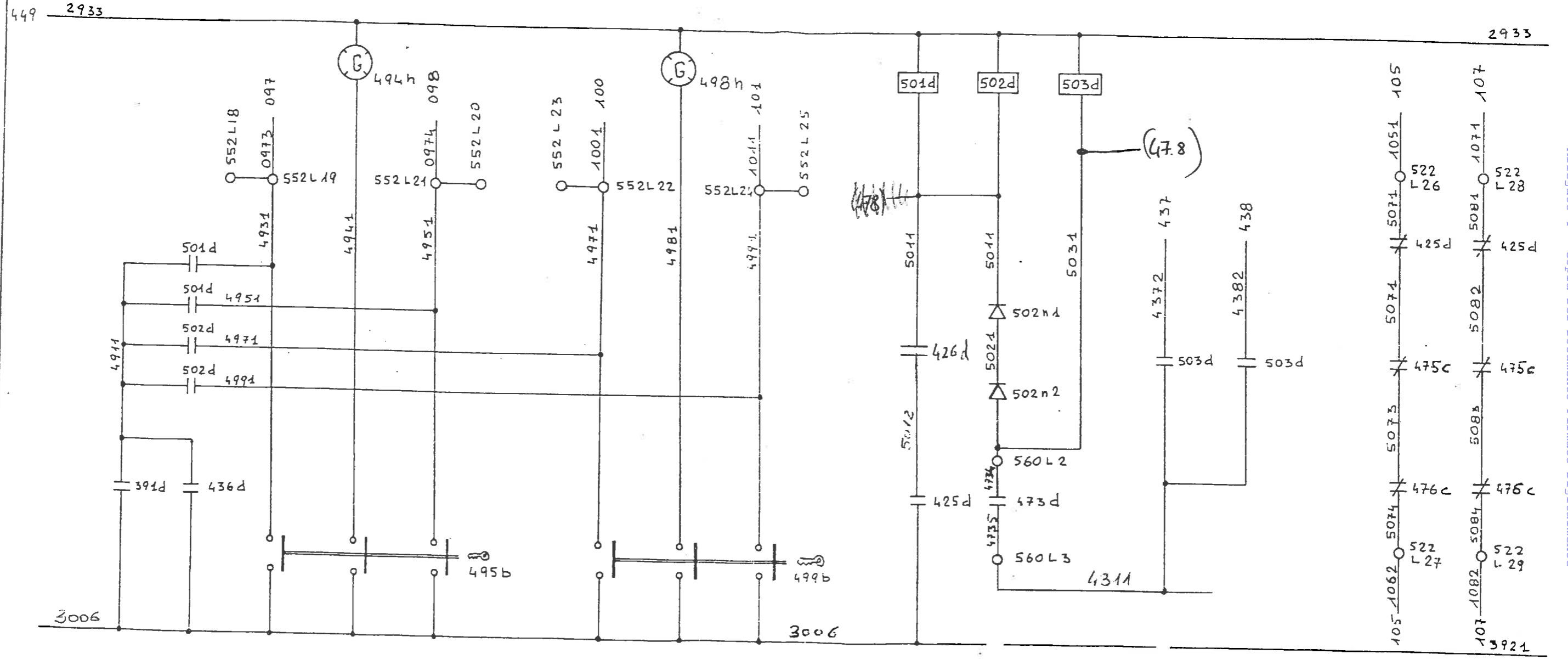
ESCLUSIONE
MANUALE FRENO
2° STADIO

50

APERTURA FRENI
DI SERVIZIO

APERTURA FRENI
DI SERVIZIO

APERTURA FRENO
DI SERVIZIO-EMERG.



IL PRESENTE DISEGNO DI NOSTRA PROPRIETA' NON PUO' VENIRE RIPRODOTTO NE' RESO NOTO A TERZI SENZA AUTORIZZAZIONE

nascivera s.p.a. IMPIANTI A FUNE ROVERETO (TN) TEL 0464 31722 TELEX 40084	SCALE	DISEGNO N. 6464	SE PR
		DATA 22.1.82	
		DISEGNATORE B.V.	
		VISTO	

UNIONE DI COMUNI MONTANI APPENNINO PIEMONTESE
Protocollo Arrivo N. 5966/2019 del 06-09-2019
Allegato 4 - Copia Del Documento Firmato Digitalmente

51

CONSENSO AVV.
MOTORE TERMICO

CONTATTO CONS.
AVV. MOT. TERMICO

TERMOSTATO COMTR.
OLIO IDRAULICO

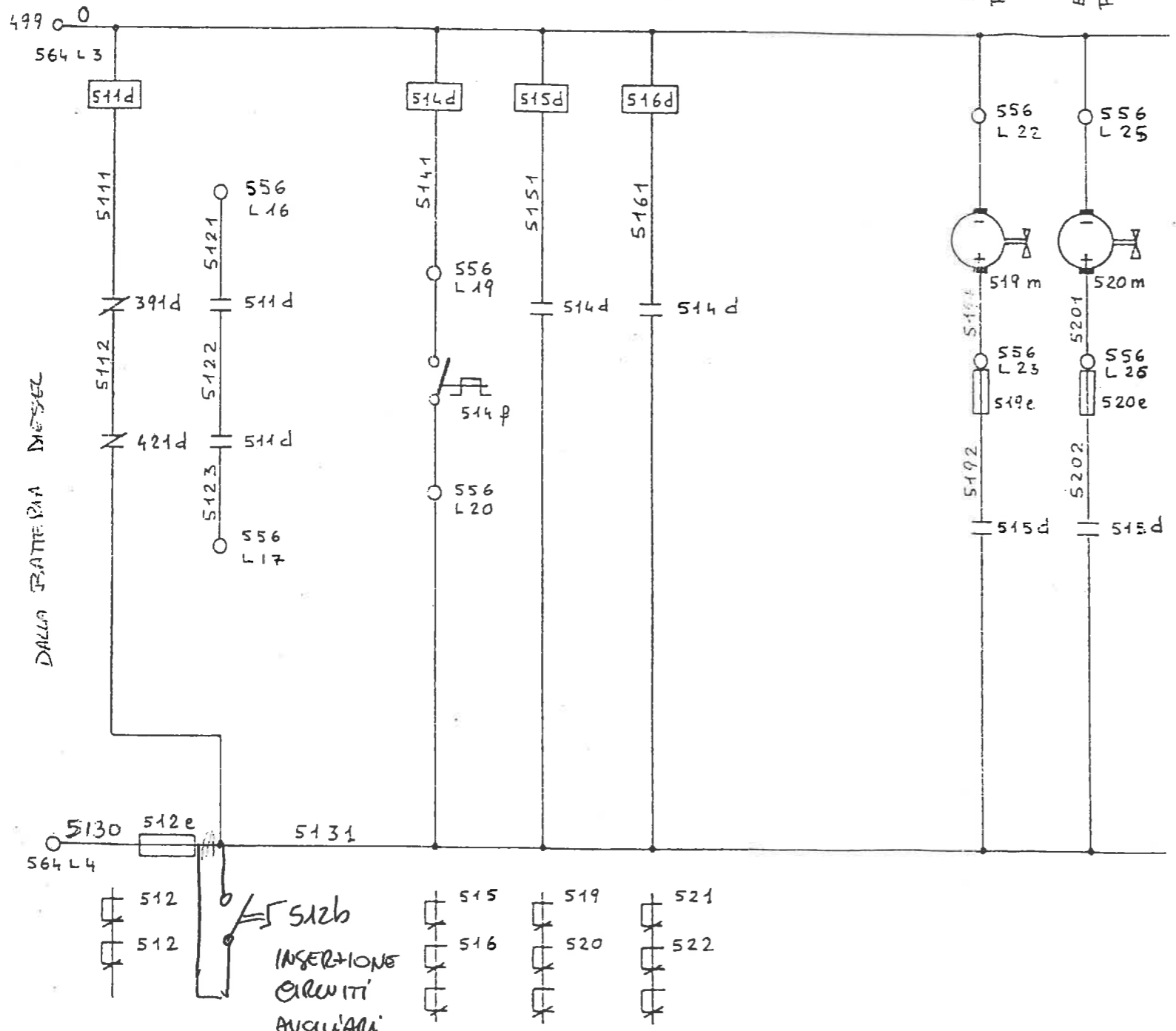
COMANDO
ELETTROVENTILATORI

COMANDO
ELETTROVENTILATORI

ELETTROVENTILATORE
RAFF. OLIO IDRAUL.

ELETTROVENTILATORE
RAFF. OLIO IDRAUL.

52



DALLA BATTERIA DIESEL

5130 512e 5131

512 512

512b
INSERTIONE
CIRCUITI
AUSILIARI
DIESEL

IL PRESENTE DISEGNO DI NOSTRA PROPRIETA' NON PUO' VENIRE RIPRODOTTO NE' RESO NOTO A TERZI SENZA AUTORIZZAZIONE

nascivera s.p.a. IMPIANTI A FUNE
ROVERETO (TN) TEL 0464 31722 TELEX 40084

SCALE	DISEGNO N. 6969	SEPM
	DATA 22.9.72	
	DISEGNATORE R.V.	
	VERIF.	
	APPROV.	

552 L

PULPITO SALA MACCH.		ARADIO B.M.B.	
4057	1	3031	1
4058	2	3515	2
4059	3	3525	3
	4	3472	4
	5	3271	5
4125	6	3495	6
4126	7	3494	7
4145	8	3485	8
4146	9	3484	9
	10	3261	10
4311	11	3562	11
3921	12	3561	12
4321	13	3555	13
3921	14	3554	14
	15		15
4431	16	3211	16
	17	3651	17
4931	18	0973	18
	19	0973	19
4951	20	0974	20
	21	0974	21
4971	22	1001	22
	23	1001	23
4991	24	1011	24
	25	1011	25
5071	26	1051	26
5074	27	1062	27
5081	28	1071	28
5084	29	1082	29
	30		30

556 L

PULPITO SALA MACCH.		SALA MACCHINE	
2933	1		1
4161	2		2
2933	3		3
4191	4		4
4211	5		5
4231	6		6
3921	7		7
	8		8
	9		9
4361	10	3341	10
3921	11		11
4433	12		12
4411	13		13
	14		14
	15		15
5121	16		16
5123	17		17
	18		18
5141	19		19
5131	20		20
	21		21
	22		22
5191	23		23
	24		24
0	25		25
5202	26		26
	27		27
	28		28
	29		29
	30		30

560 L

PULPITO SALA MACCH.		QUADRO MOT SOCCORSO			
5031	1	4734			
4211	2	4735			
5072	3	4762	4461	7	4736
5032	4	4754	4462	8	4737
	5		4732	9	4738
	6		4733	10	4739

564 L

ALIMENTAZIONI	
2933	1
3921	2
2933	3
3921	4
2933	5
2932	6
	7

561 L

ARADIO B.M.B.		SALA MACCH.	
1192	14		
1131	15		
1785	16		
1784	17		
	18		
1821	19		
1822	20		
	21		
	22		
	23		
3201	24		
2982	25		
	26		
3231	27		
2982	28		
3241	29		
2981	30		
3261	31		
2981	32		
3271	33		
2981	34		
3271	35		
2981	36		
3281	37		
2981	38		
	39		
3291	40		
2981	41		
3291	42		
	43		

565 L

ARADIO B.M.B.		SALA MACCH.	
3301	52		
2981	53		
3311	54		
2981	55		
3321	56		
	57		
3331	58		
2981	59		
3341	60		
2981	61		
	62		
1061	63		
1062	64		
1081	65		
1082	66		
	67		
3381	68		
3391	69		
2982	70		
5474	71	4737	
3475	72	4738	
4192	73		
4193	74		
2982	75		
3220	76		
2982	77		
6122	78		
6230	79		
2933	80		
4311	81		
	82		
	83		

A FRENO DI EMERGENZA 566 L		QUADRO MOT. SOCC.	
1	430		1
2	431		2
3	4401		3
4	4402		4
5			5
6			6
7			7
8	4736		8
9	4737		9
10	4738		10
11	4739		11
12	4740		12
13	4741		13
14	4742		14
15	4743		15
16	4744		16
17	4745		17
18	4746		18
19			19
20			20
21			21
22			22
23			23
24			24
25			25
26			26

568 L

SALA MACCHINE	
	1
	2
	3
	4
	5
	6
	7
	8
	9
	10
	11
	12
	13
	14
	15
	16
	17
	18
	19
	20
	21
	22
	23
	24
	25
	26

569 L

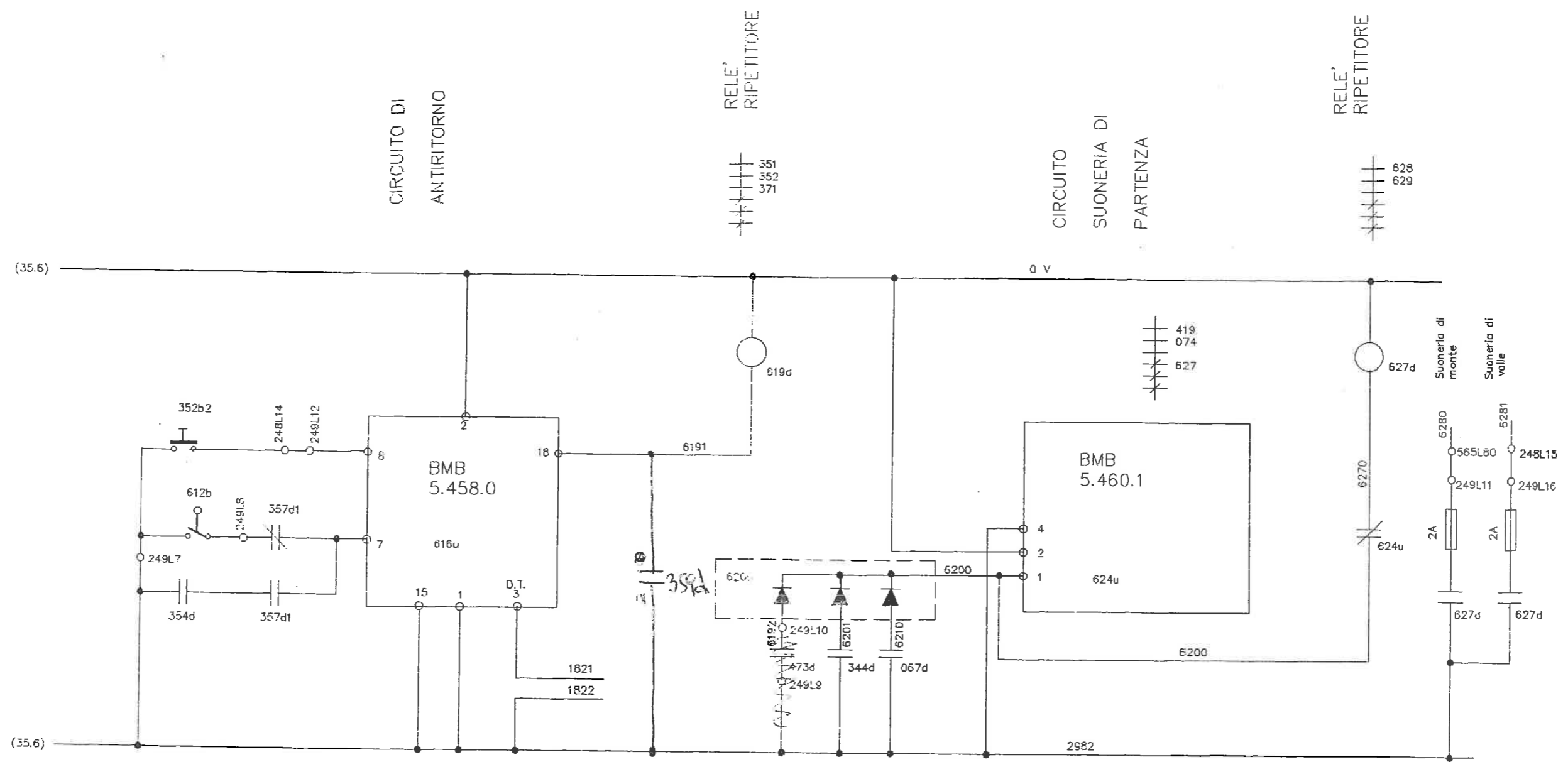
QUADRO MOT. SOCCORSO		PULPITO S.H.	
	1		
	2		

nascivera S.p.A. - VIA ... 22052 ...
 ROVERETO (TN) TEL. 0464 17222 TELEX 30084

5960
 22 1 52
 30

61

62



ELLESSE S.n.C.
 Via Pian, 4 32020 Rocca Pietore BELLUNO
 tel. 0437/722173 fax 0437/722263

Slittovie Abetone
 Azionamento per seggiovia (antiritorno)

COMMESSA N°
 DISEGNO N°
 050699

DISEGNATO
 05/06/99

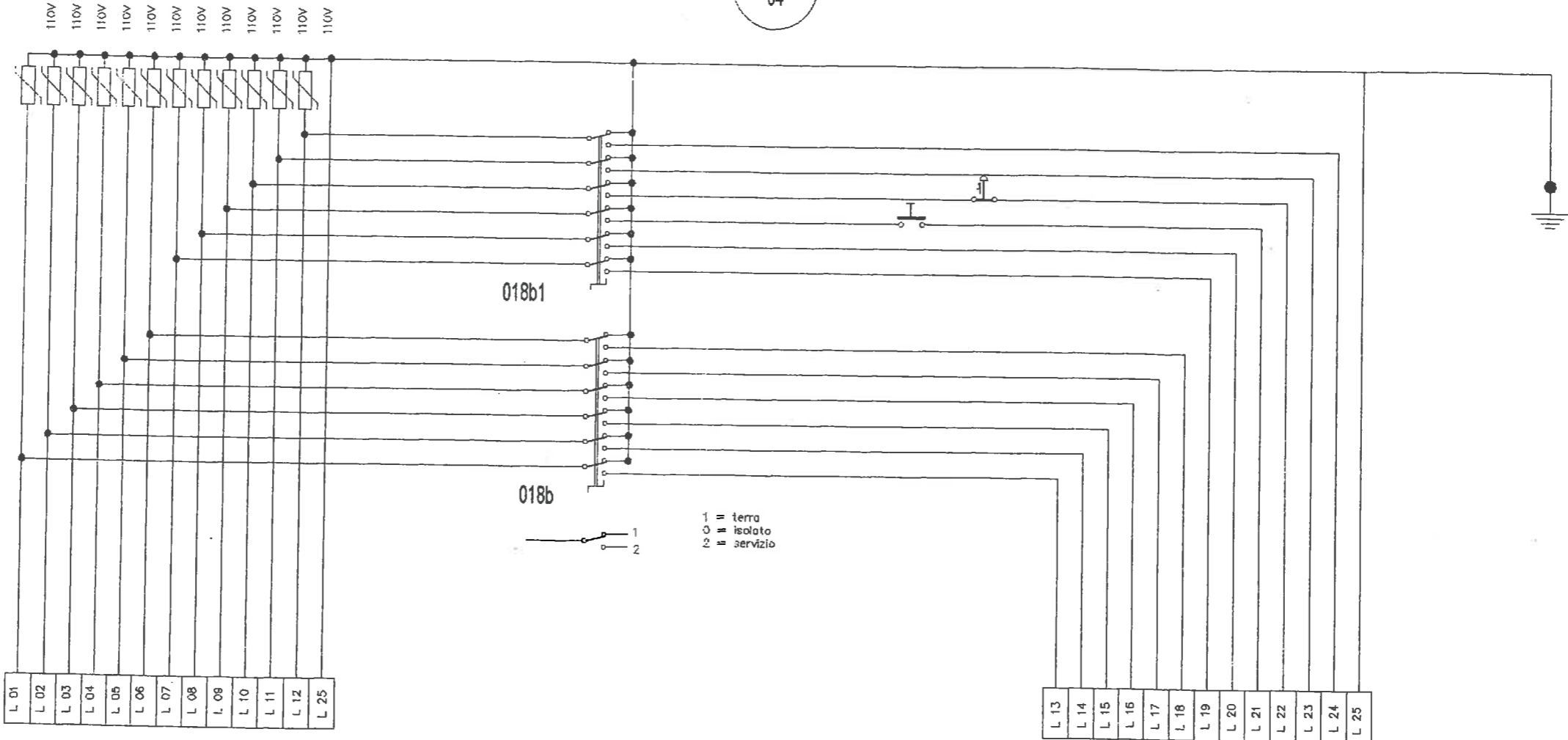
MODIFICHE

FOGLIO
 61-62
 SEGUE
 63-64

63

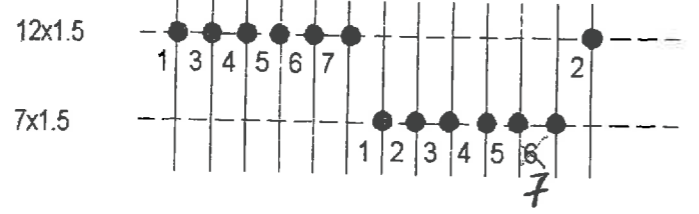
64

Scaricatori tipo Zenamic



L SICUREZZE
 ALTOPARLANTI
 ALTOPARLANTI
 ANEMOMETRO
 ANEMOMETRO
 +L SICUREZZE
 TELEFONO
 TELEFONO
 ARRESTO ELETT.
 RALLENTAMENTO
 +24V
 SUON PARTENZA
 0L SICUREZZE

L SICUREZZE
 ALTOPARLANTI
 ALTOPARLANTI
 ANEMOMETRO
 ANEMOMETRO
 +L SICUREZZE
 TELEFONO
 TELEFONO
 ARRESTO ELETT
 RALLENTAMENTO
 +24V
 SUON PARTENZA
 0L SICUREZZE



LINEA

QUADRO

ELLESSE S.n.C.

Via Pian , 4 32020 Rocca Pietore BELLUNO
tel. 0437/722173 fax 0437/722263

Slittovie Abelone.
Schema cassette di arrivo linea e messa a terra a monte e valle.

COMMESSA N°

DISEGNO N°

DISEGNATO

MODIFICHE

FOGLIO

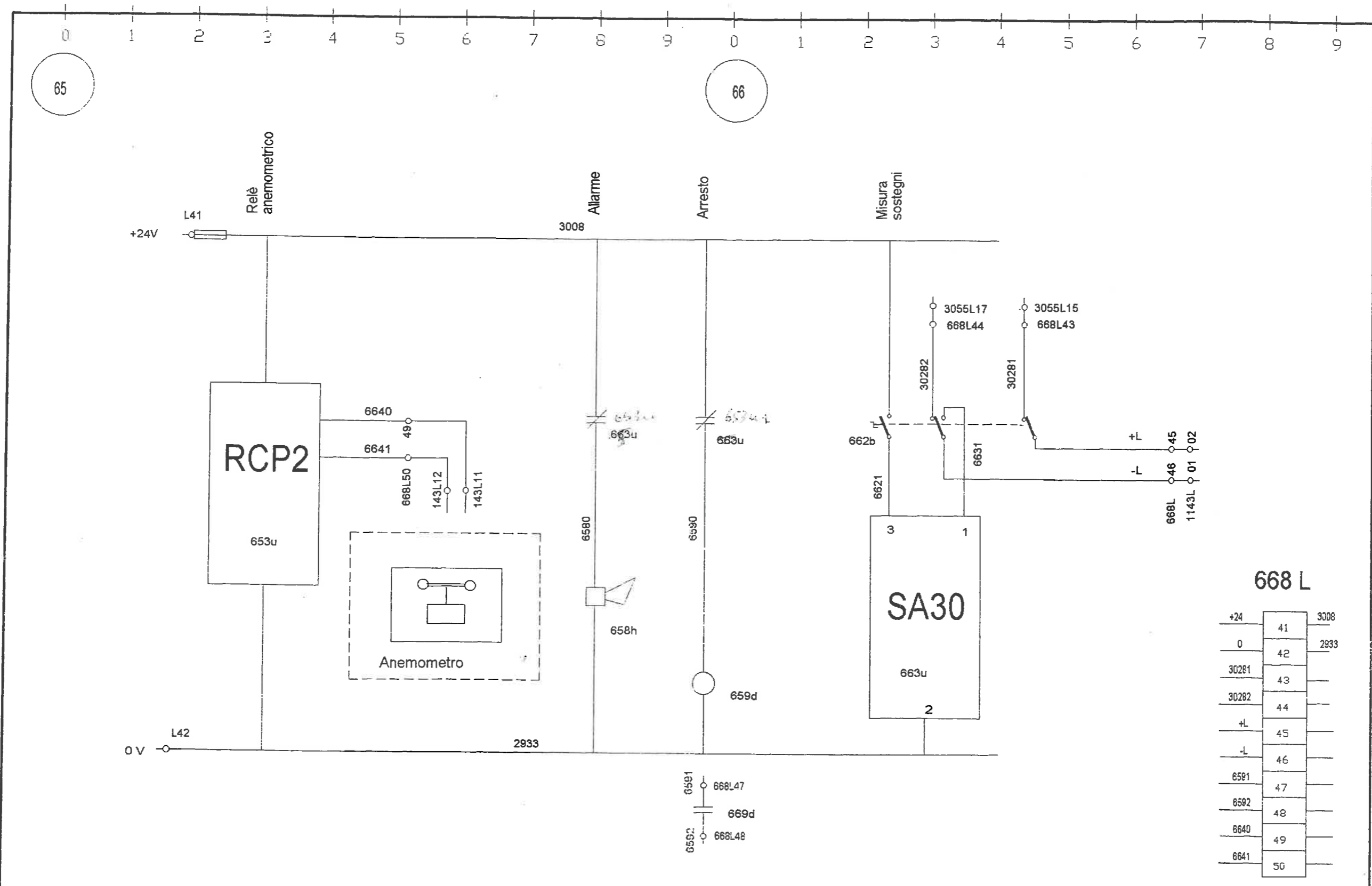
050699

05/06/99

63-64

SEGUE

=====



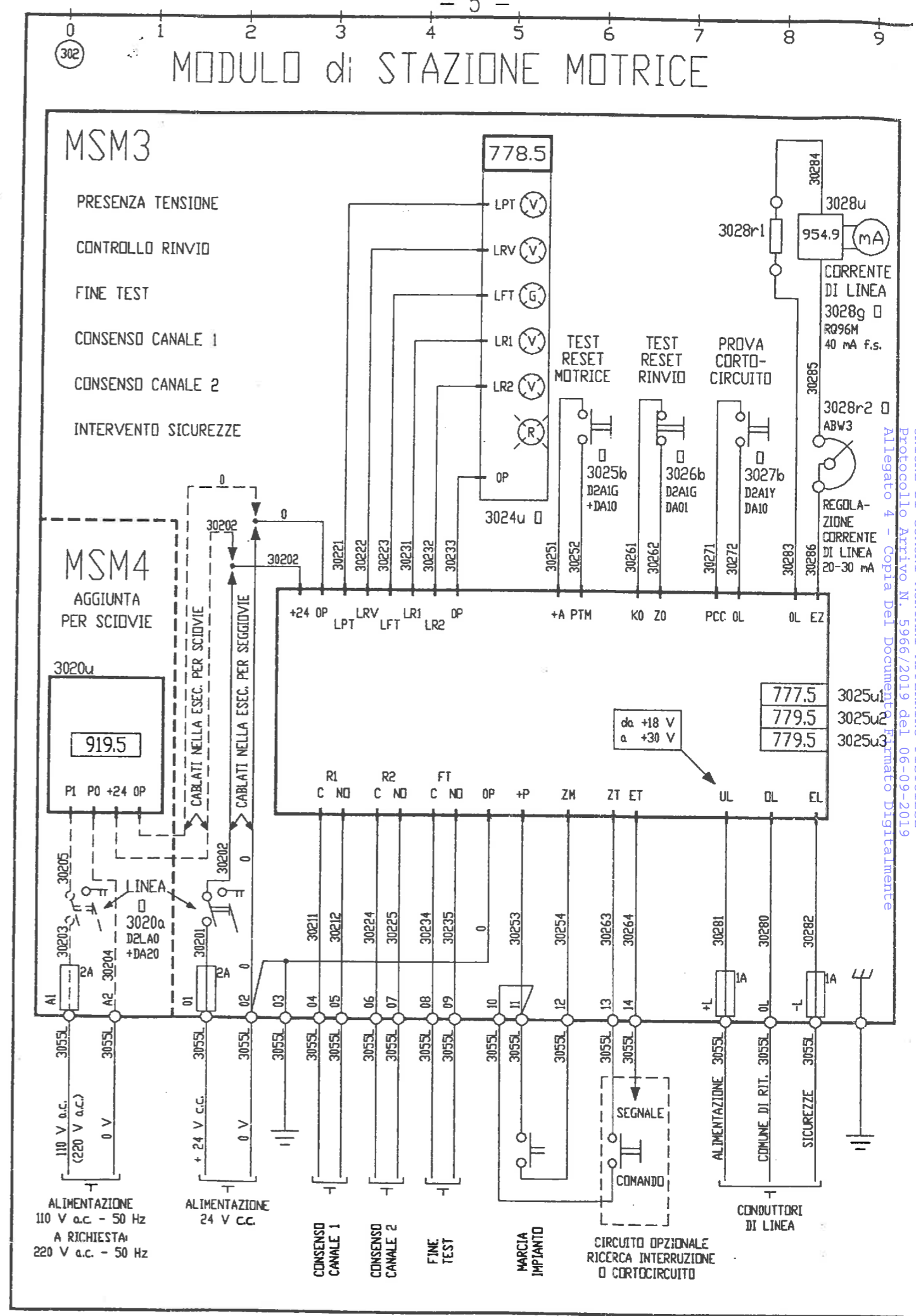
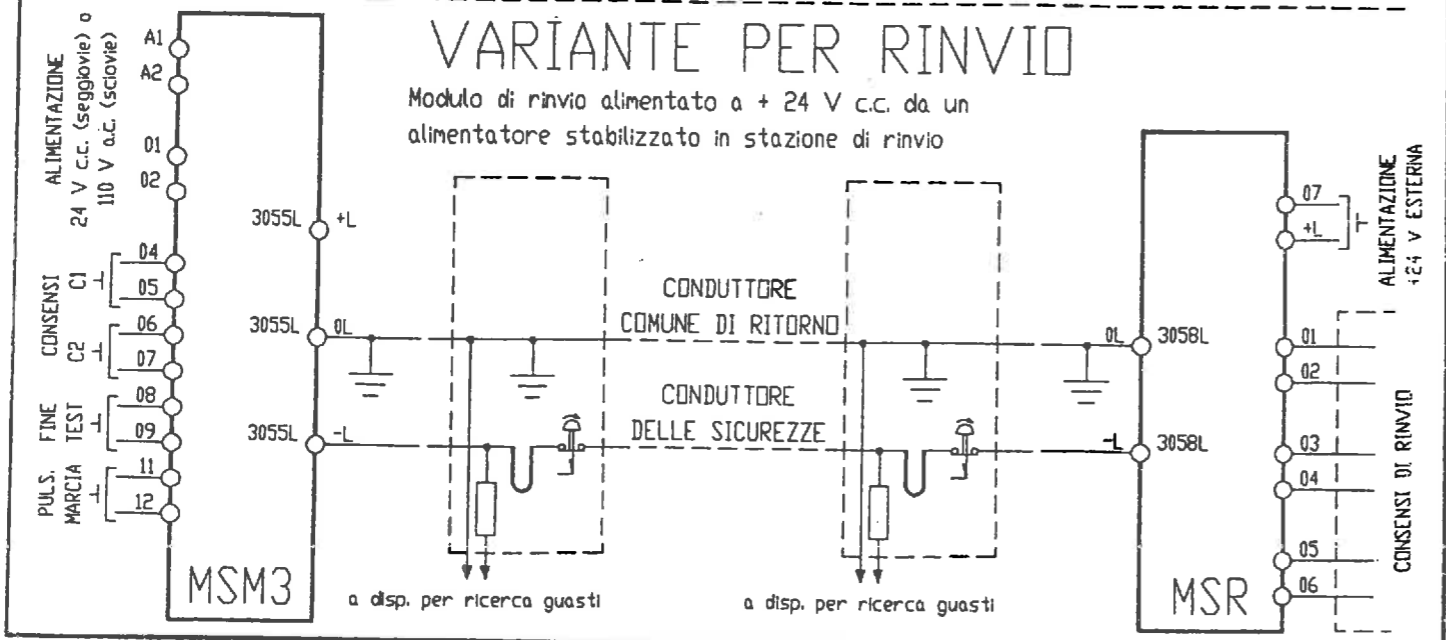
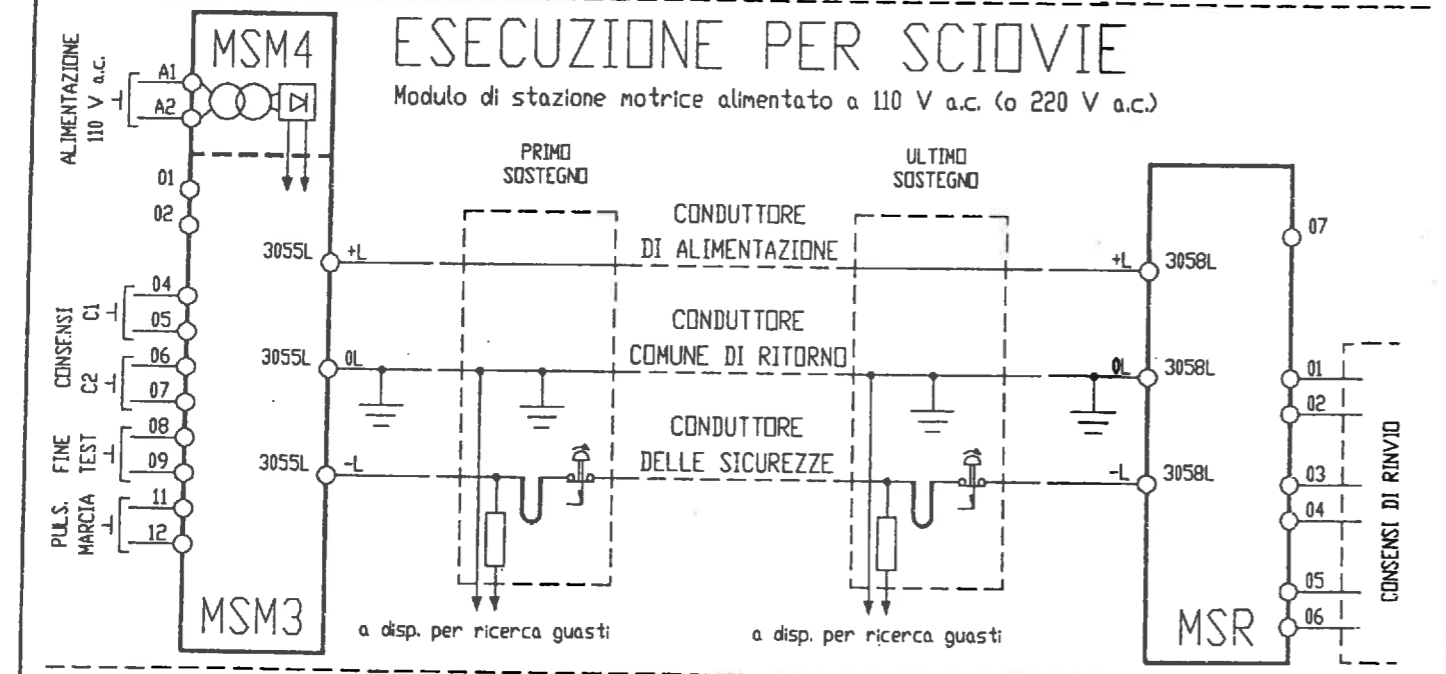
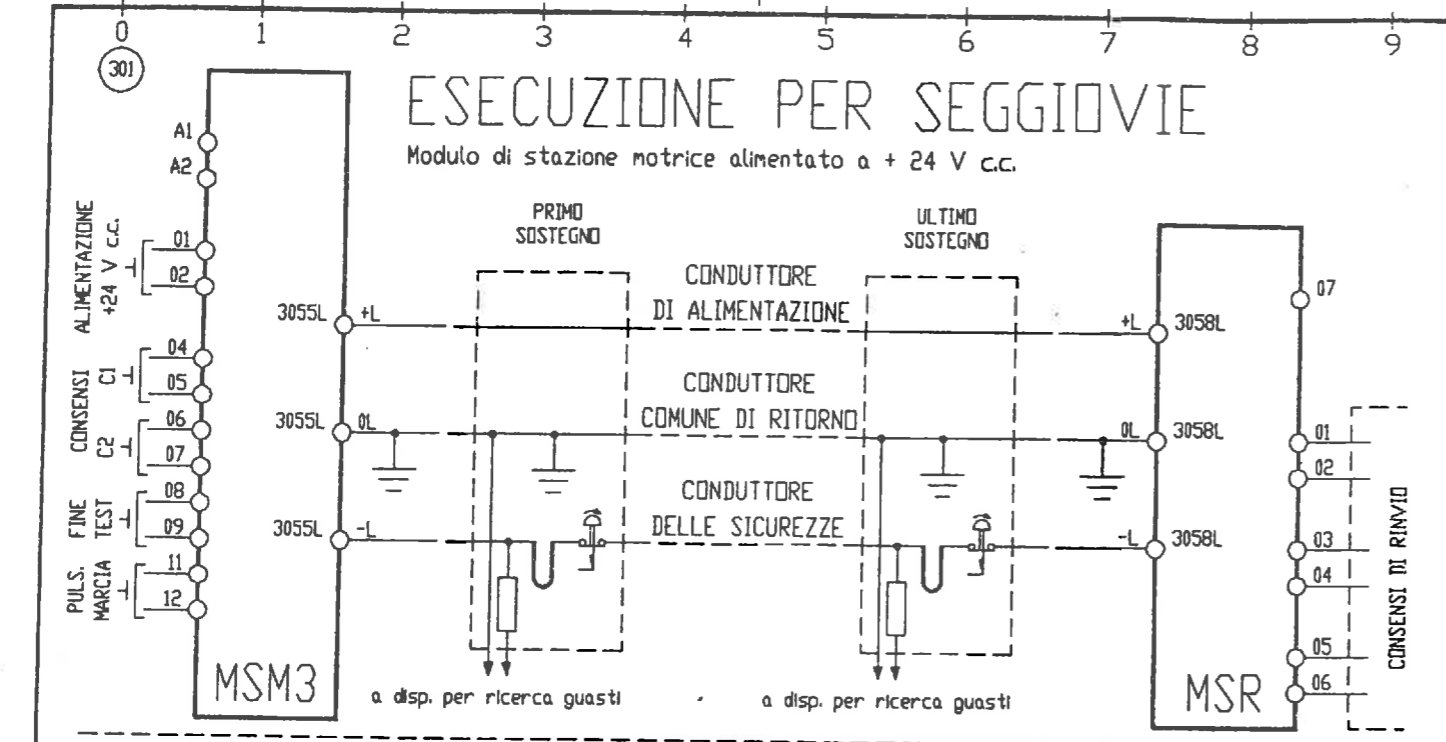
668 L

+24	41	3008
0	42	2933
30281	43	
30282	44	
+L	45	
-L	46	
6591	47	
6592	48	
6640	49	
6641	50	

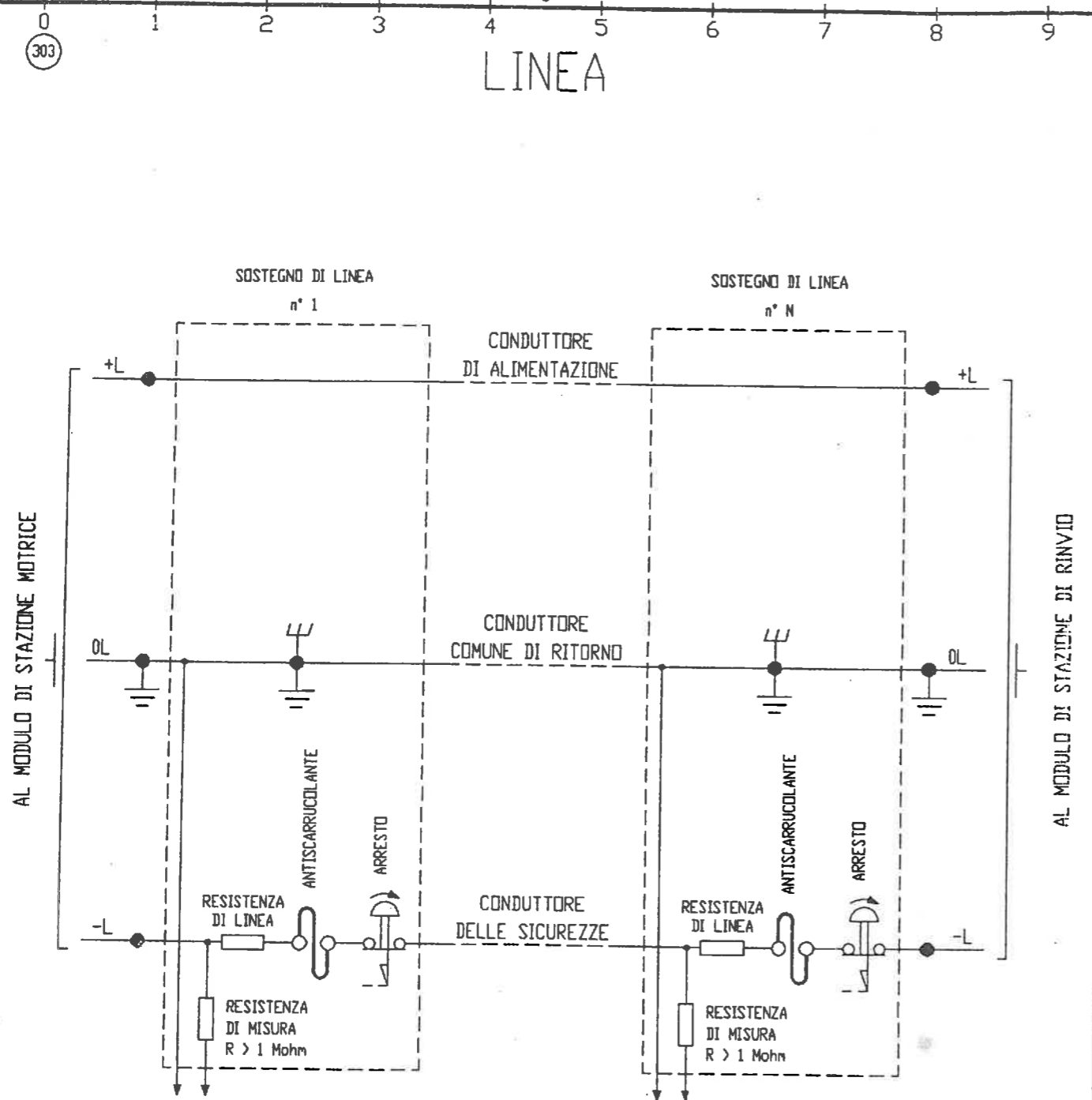
ELLESSE S.n.C.
 Via Pian, 4 32020 Rocca Pietore BELLUNO
 tel. 0437/722173 fax 0437/722263

Slittovie Abetone.
 Cassetta ricca guasti di linea e segnalazione vento.

COMMESSA N°	DISEGNO N°	DISEGNATO	MODIFICHE	FOGLIO
	050699	05/06/99		65-66
				SEGUE ===



LINEA



LINEA

CAVO MULTIPOLARE INTERRATO O AEREO (SEZIONE MINIMA 1,5 mmq) O, IN ALTERNATIVA, FUNICELLE AEREE DI ACCIAIO A TREFOLI.

NEL CASO DI LINEA AEREA LE CARATTERISTICHE DELLA LINEA E DELL'ATTACCO SUI SOSTEGNI DEVONO ESSERE DI TIPO APPROVATO.

AL MODULO DI STAZIONE MOTRICE

AL MODULO DI STAZIONE DI RINVIO

MODULO STAZIONE di RINVIO

