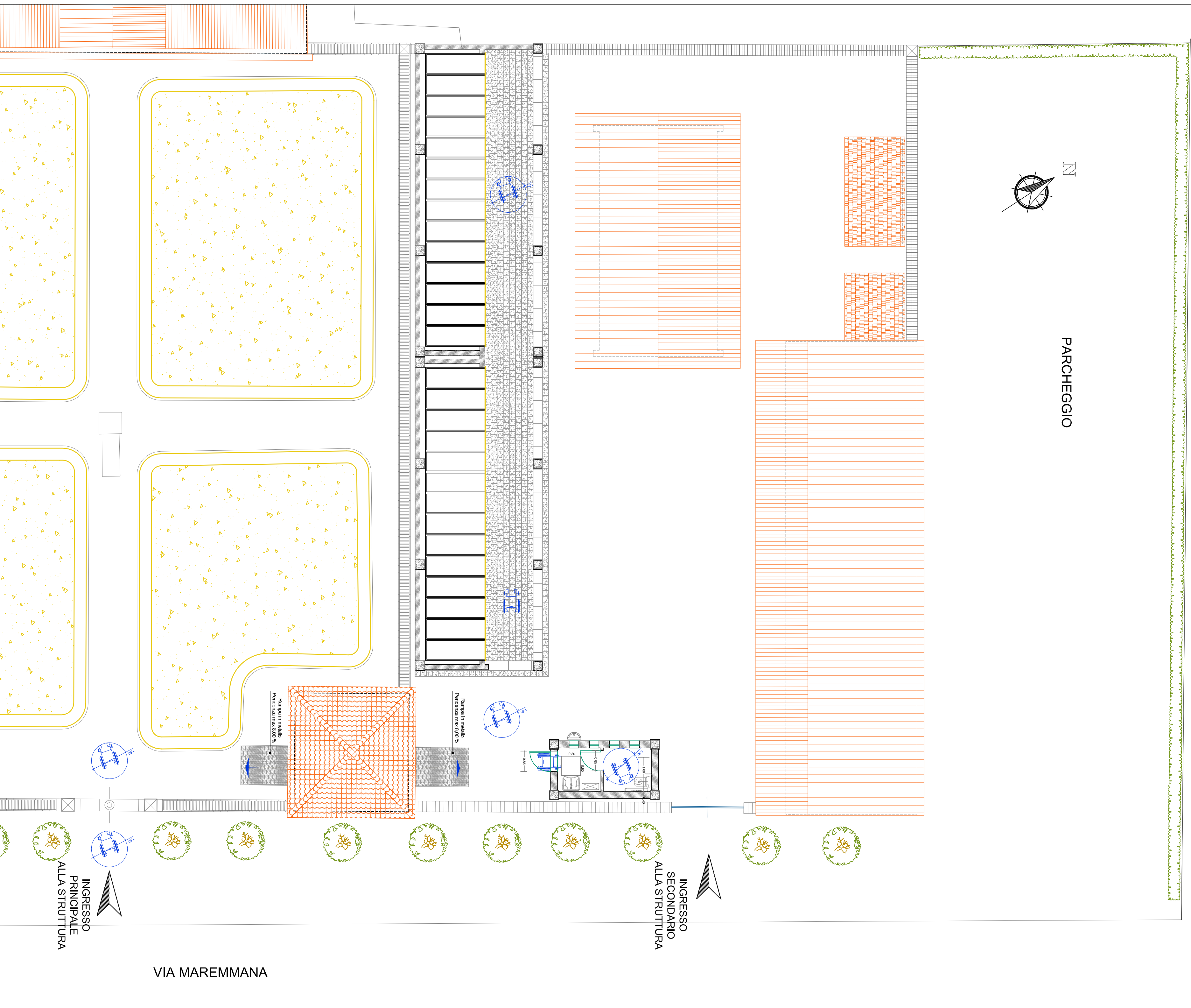
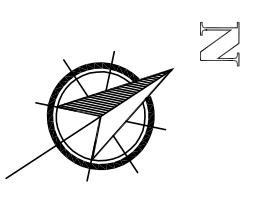
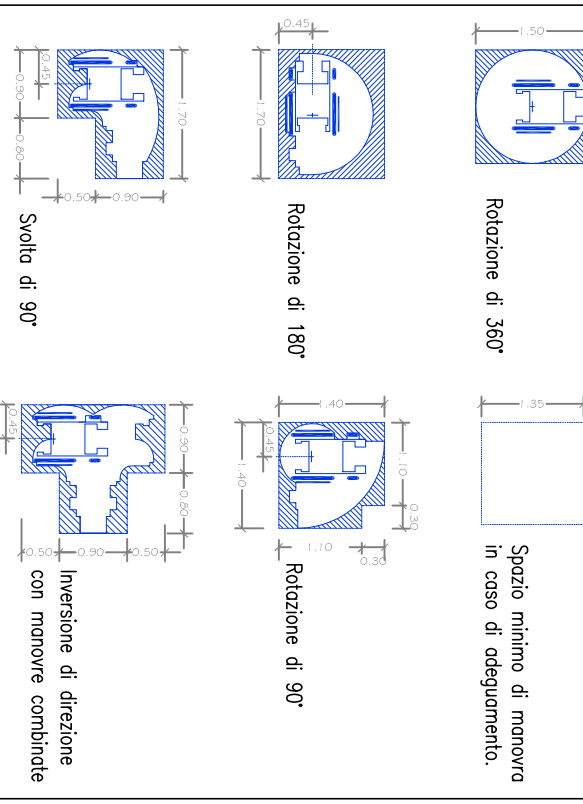


PARCHEGGIO

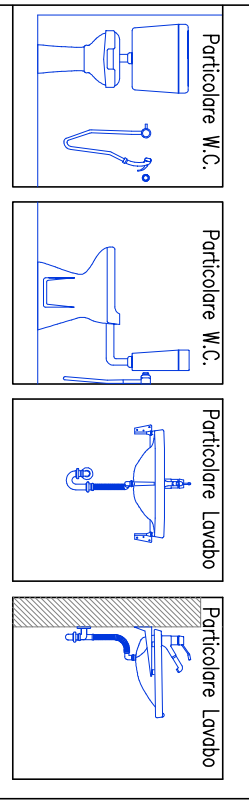


Simboli Manovre

Scala: 1:100

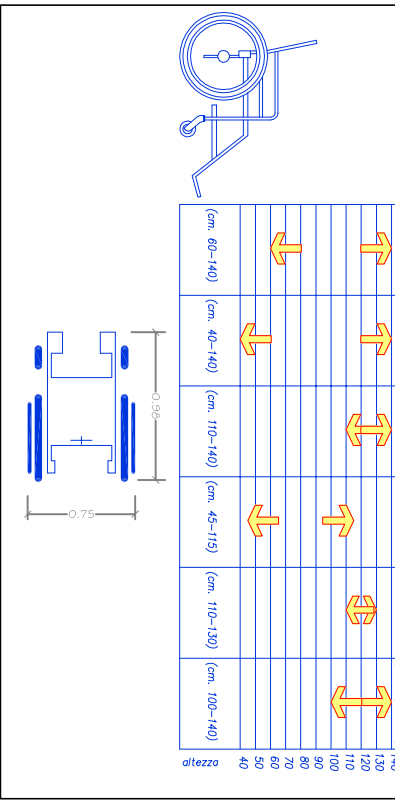


SENZA IGENICI:  
Luce netto minimo porta ingresso cm. 80  
Altezza minigole da terra cm. 85-95  
M.C.: del tipo sovrappeso con alzo superiore  
a cm. 45-50 dal pavimento e bordo  
anteriore a cm. 75-80 dalla parete posteriore



Schema ditteze consigliate per i terminali degli impianti

Scala: 1:50



**COMUNE DI CASCIANA TERME LARI**  
Provincia di Pisa

OGGETTO: **REALIZZAZIONE NUOVA SEZIONE DI LOCUI NEL CIMITERO DI LAVANANO**

Tavolo n. : **3**

Scala : 1:100 - 1:10 Particolari

Data : **Ottobre 2019**

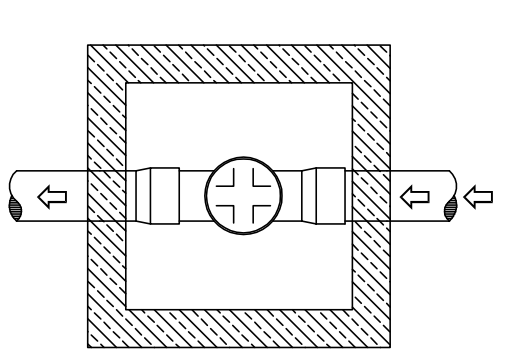
LIVELLO DI PROGETTAZIONE:  
Progetto Esecutivo  
- Verifica Progetto Es. Legge 136/89  
- Particolari costruttivi

Progettista Architettonico:  
GEO. LUCA CIPOU  
ING. GIOVANNI DI CECILIA

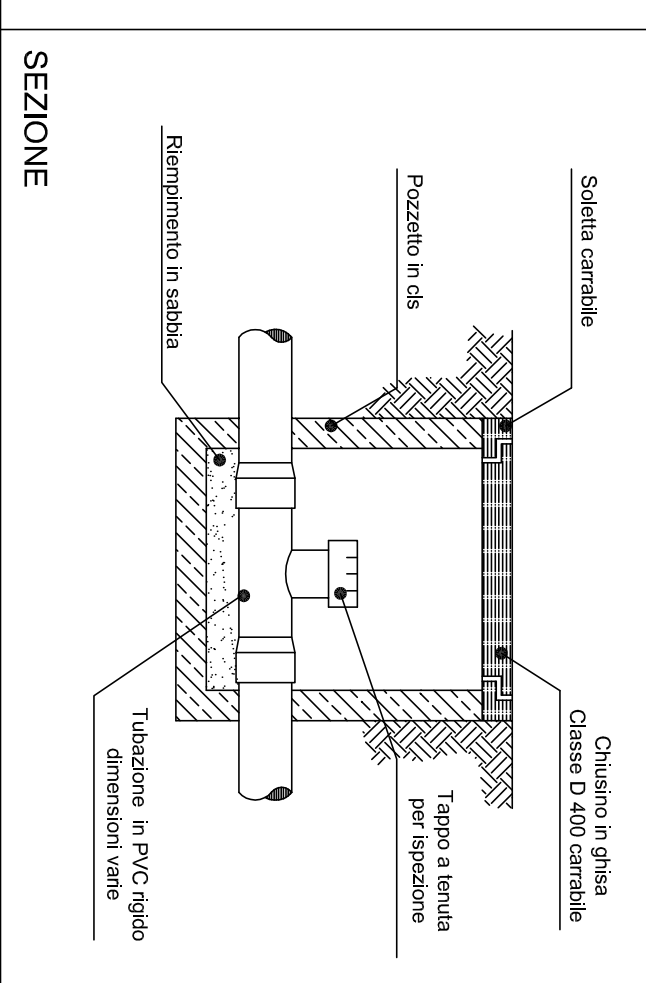
Approvazione Comune:  
**DELIBERAZIONE G. M. n. \_\_\_\_\_ del \_\_\_\_\_**

Rep. Unico del Procedimento  
ARCH. NICOLA BARBONI

PIANTA

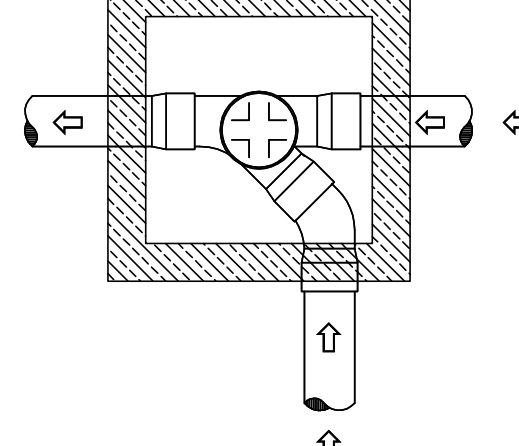


**POZZETTO ISPEZIONE**  
Pozzetto dotato di pezzo speciale T.E. munito di tappo a tenuta per l'ispezione  
Dimensioni interne 30 x 30 x 30

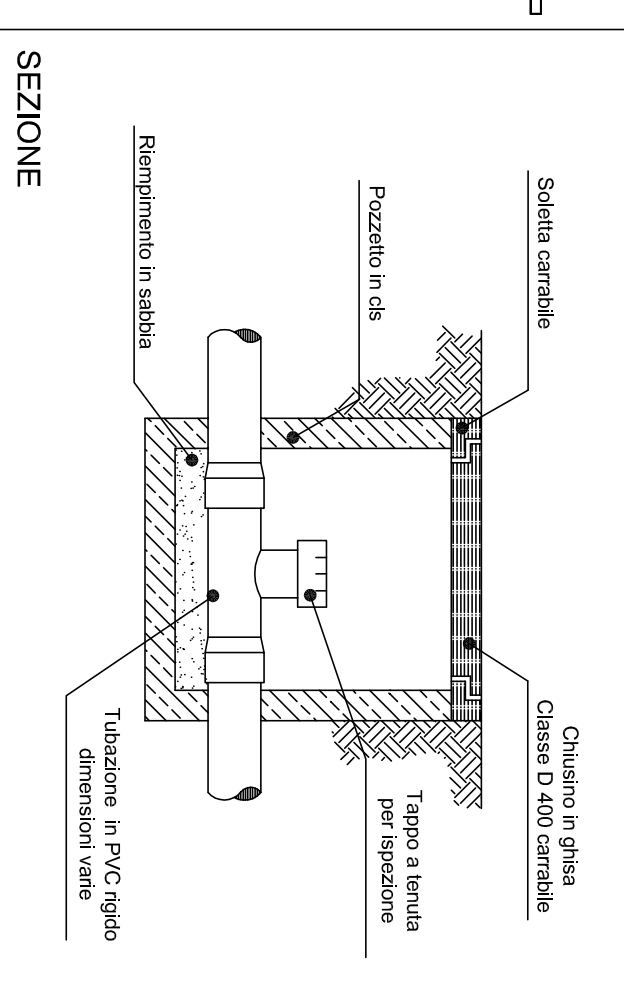


SEZIONE

PIANTA

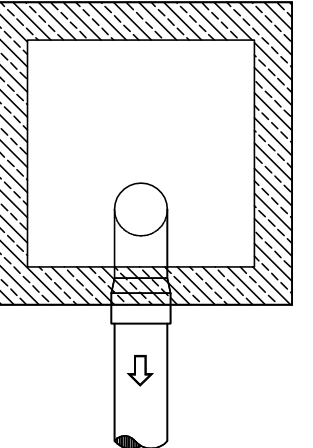


**POZZETTO DI DERIVAZIONE**  
Pozzetto dotato di derivazione a 45° con o senza curva a 45° munito di tappo a tenuta per l'ispezione  
Dimensioni interne 30 x 30 x 30

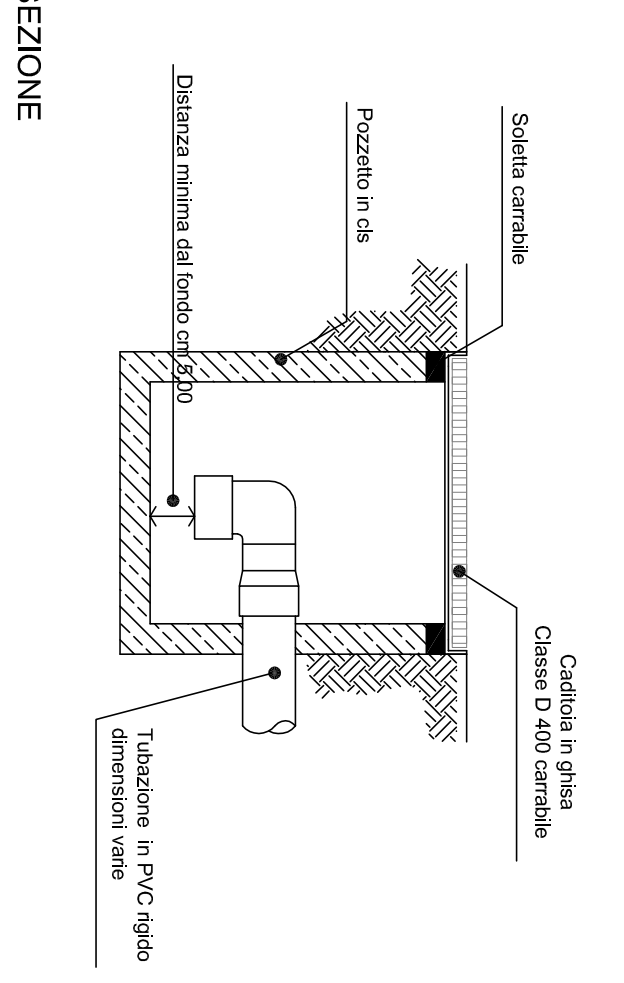


SEZIONE

PIANTA



**POZZETTO SIFONATO**  
Pozzetto dotato di sifone anti-odore con sovrastante caditoia in ghisa  
Dimensioni interne 30 x 30 x 30



SEZIONE

