

## STRUTTURE DI FONDAZIONE

CALCESTRUZZO a prestazione garantita in accordo alla UNI EN 206-1

Elemento strutturale	UNI 11104- prosp. 1	UNI 11104-prosp. 4)	UNI EN 1992-1-1 1992-1-1
	Classe resistente ambientale	Classe resistente ambiente (Nimm <sup>3</sup> )	Classe di copertura nominale
	(in %)	(in %)	Classe di copertura di sicurezza
Fondazioni e muri interrati in terreni non aggressivi	<b>XC2</b>	<b>C25/30</b> <b>(f<sub>ck</sub> 30)</b>	35
		<b>0.60</b>	CONTRO-CASSERIO
		<b>300</b>	50
		<b>32</b>	CONTRO-TERRENO preparato
		<b>S4</b>	80
		<b>CI 0.4</b>	CONTRO-TERRENO non preparato
		<b>CI 0.4</b>	
		<b>25</b>	

Tolleranza coperto = 10mm

ACCIAIO B450C ad aderenza migliorata conforme al D.M. 14/01/2008

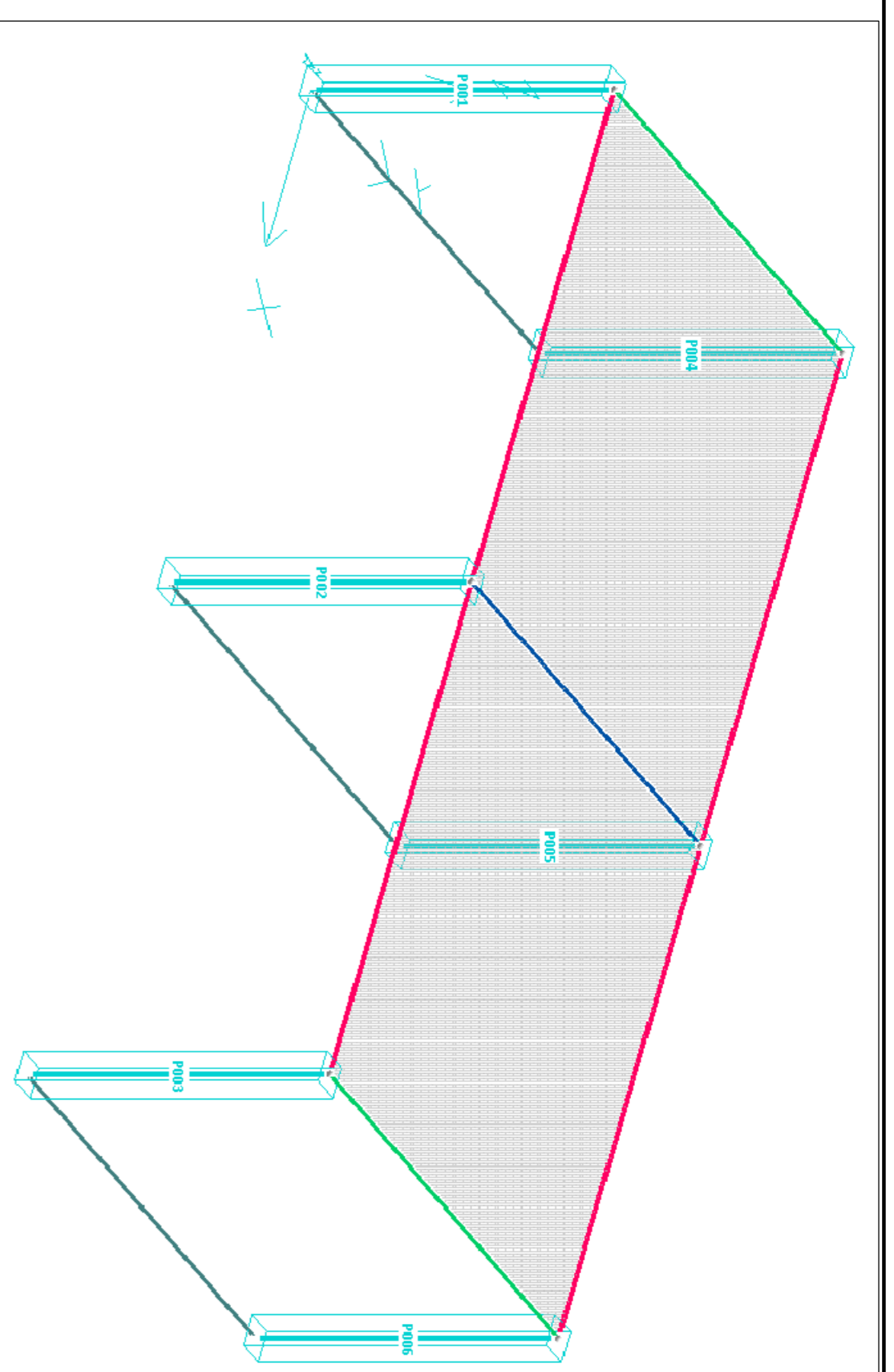
## STRUTTURE DI ELEVAZIONE

CALCESTRUZZO a prestazione garantita in accordo alla UNI EN 206-1

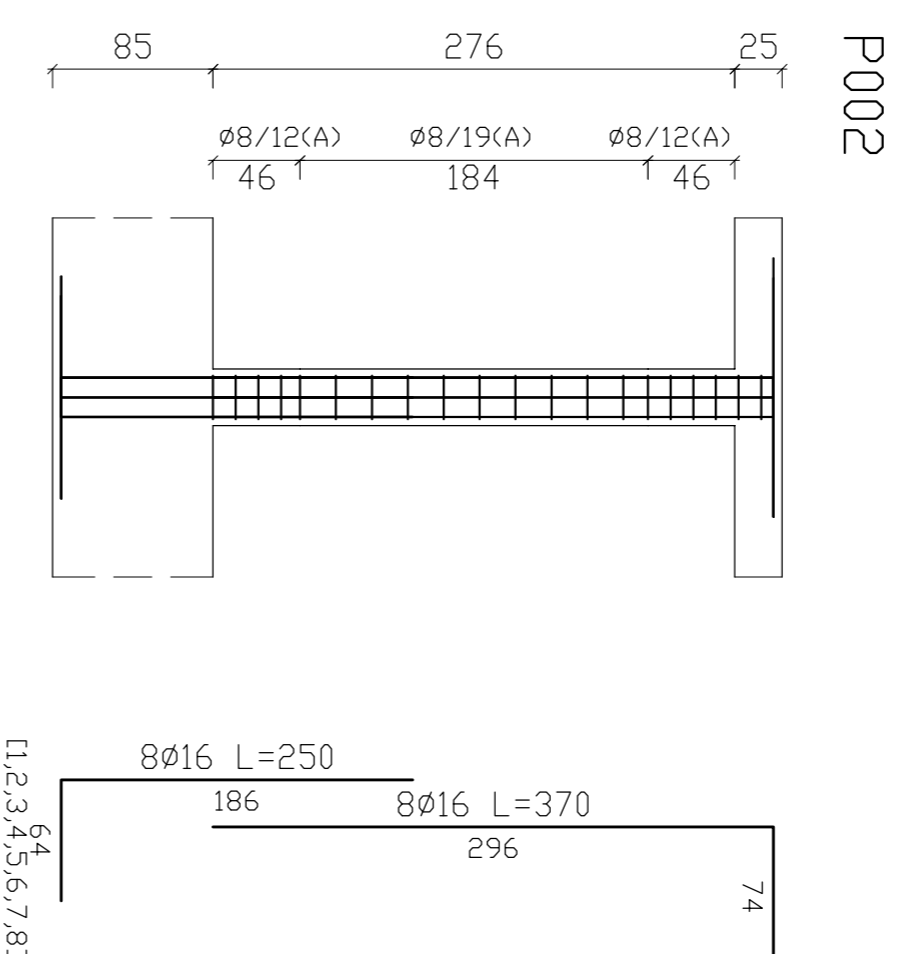
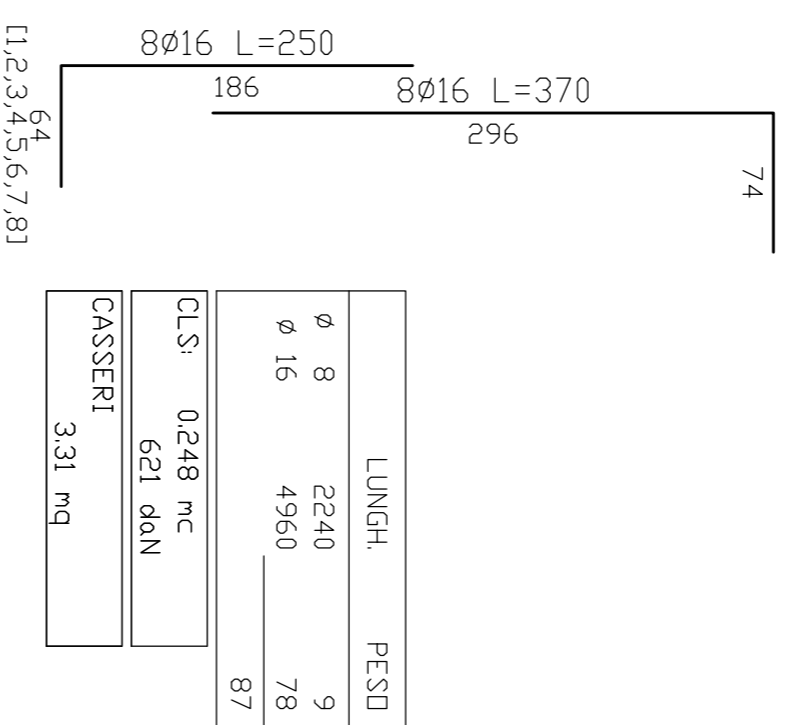
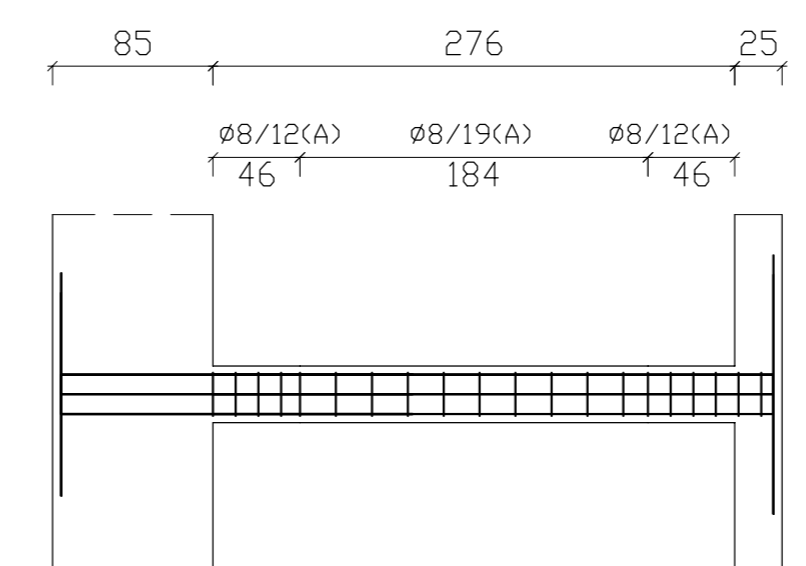
Elemento strutturale	UNI 11104- prosp. 1	UNI 11104-prosp. 4)	UNI EN 1992-1-1 1992-1-1
	Classe resistente ambientale	Classe resistente ambiente (Nimm <sup>3</sup> )	Classe di copertura nominale
	(in %)	(in %)	Classe di copertura di sicurezza
Strutture di elevazione all'interno di edifici	<b>XC1</b>	<b>C25/30</b> <b>(R<sub>ck</sub> 30)</b>	35
		<b>0.60</b>	CONTRO-CASSERIO
		<b>300</b>	50
		<b>32</b>	CONTRO-TERRENO preparato
		<b>S4</b>	80
		<b>CI 0.4</b>	
		<b>25</b>	

Tolleranza coperto = 10mm

ACCIAIO B450C ad aderenza migliorata conforme al D.M. 14/01/2008



P001

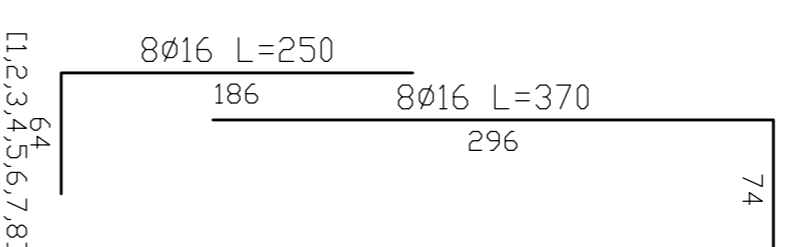
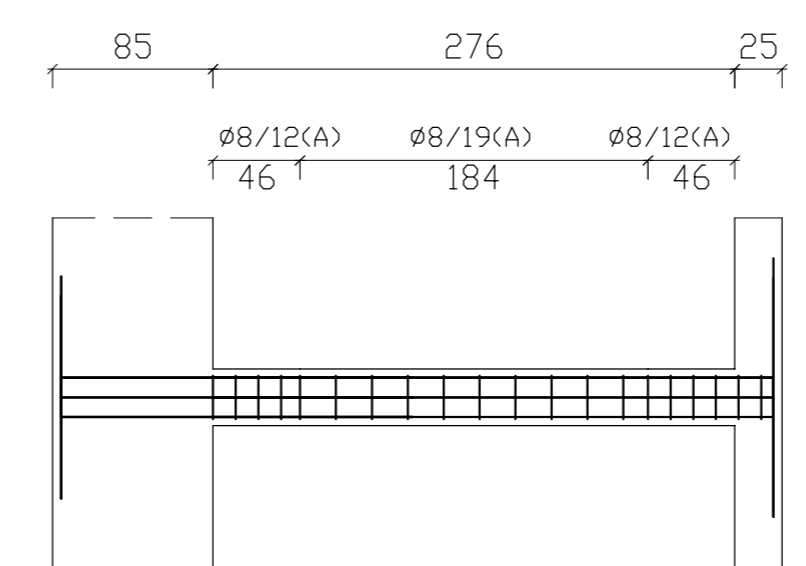


LUNGH.	PESCO
Ø 8	2240
Ø 16	4950
	78
	87

CL.S.: 0,248 mc  
CASSERI: 621 daN

3,31 mq

P002

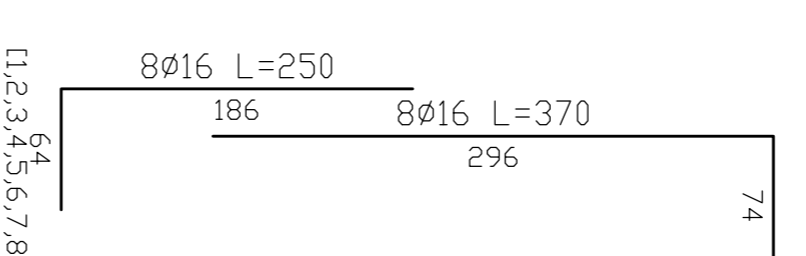
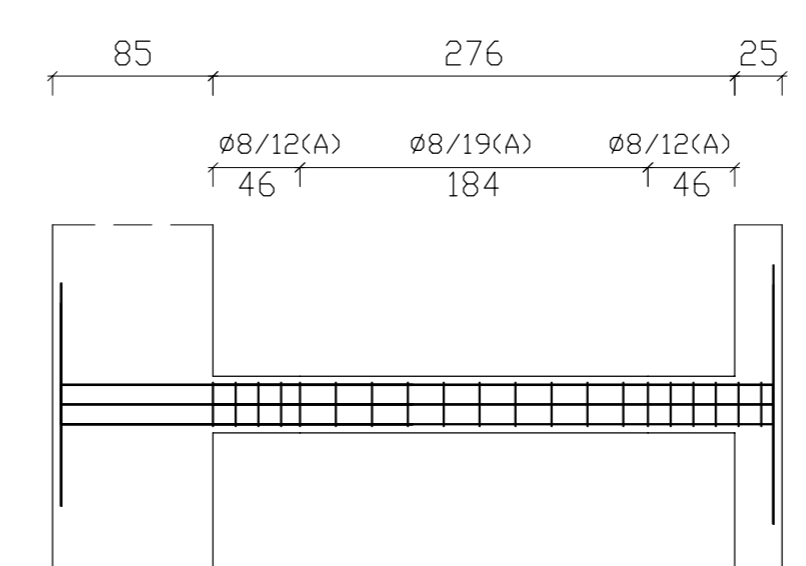


LUNGH.	PESCO
Ø 8	2240
Ø 16	4950
	78
	87

CL.S.: 0,248 mc  
CASSERI: 621 daN

3,31 mq

P003

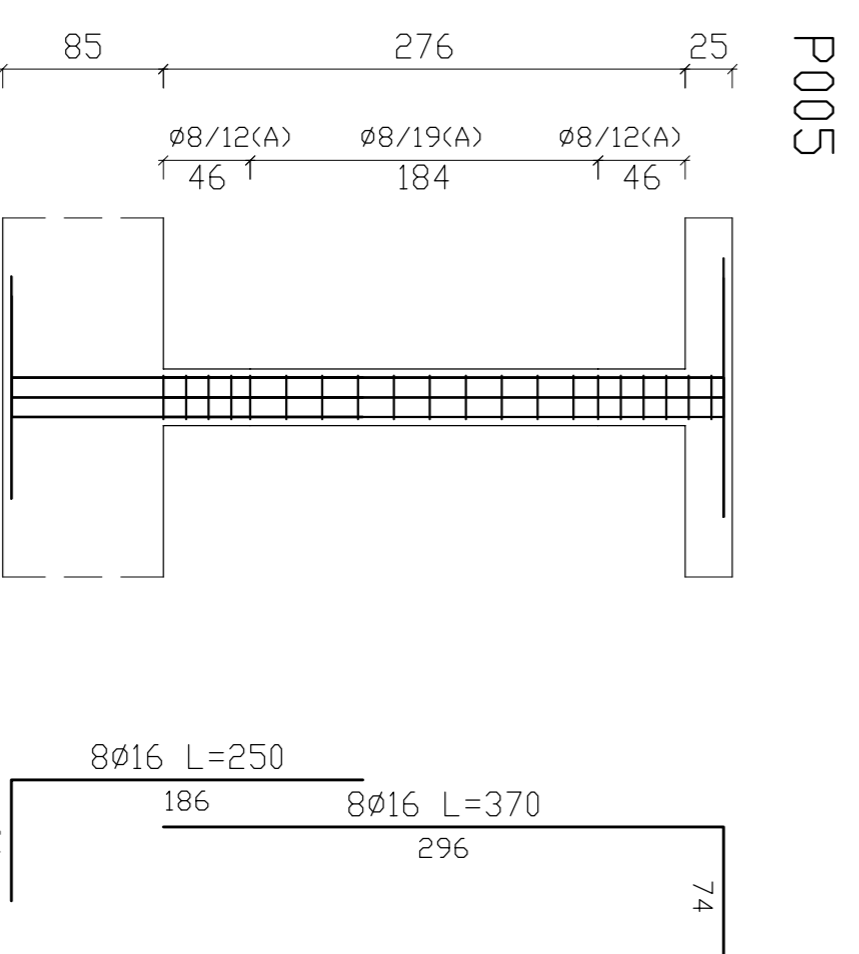
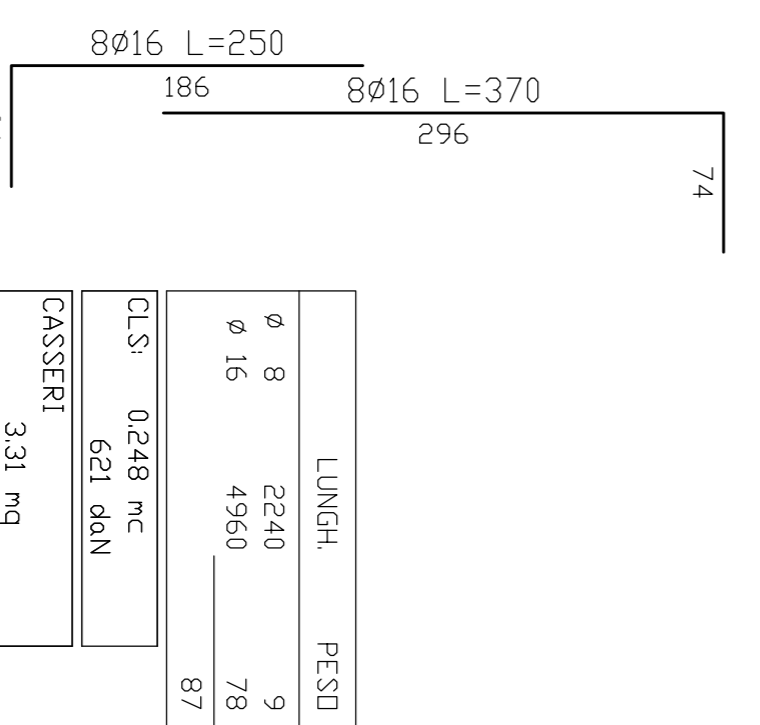
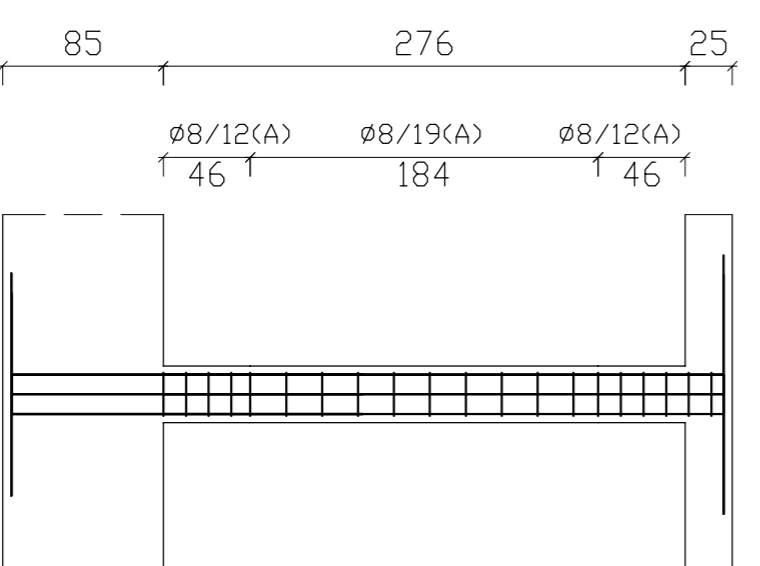


LUNGH.	PESCO
Ø 8	2240
Ø 16	4950
	78
	87

CL.S.: 0,248 mc  
CASSERI: 621 daN

3,31 mq

P004

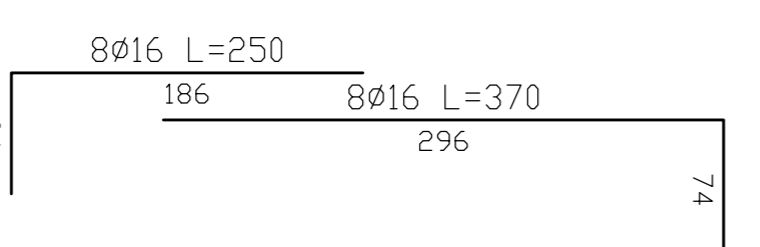
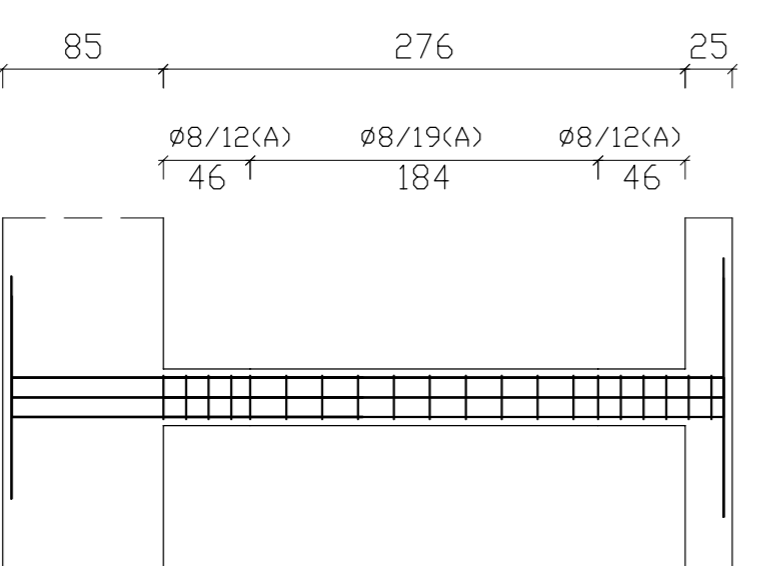


LUNGH.	PESCO
Ø 8	2240
Ø 16	4950
	78
	87

CL.S.: 0,248 mc  
CASSERI: 621 daN

3,31 mq

P005

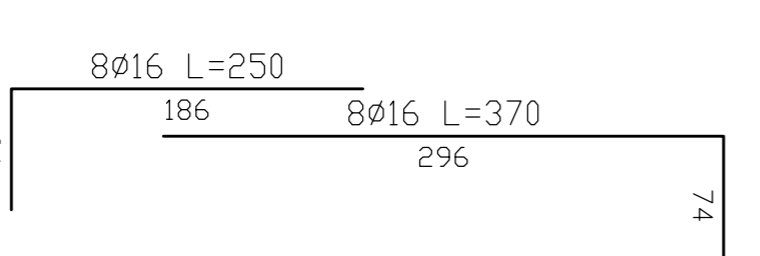
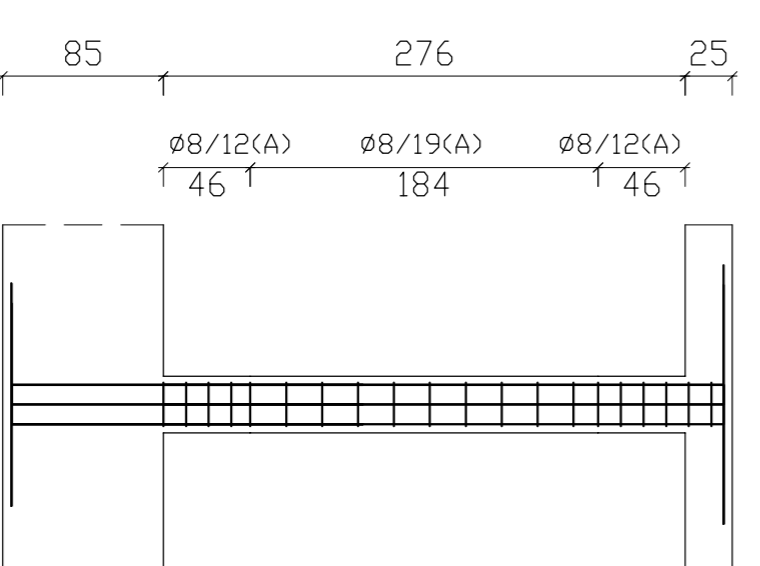


LUNGH.	PESCO
Ø 8	2240
Ø 16	4950
	78
	87

CL.S.: 0,248 mc  
CASSERI: 621 daN

3,31 mq

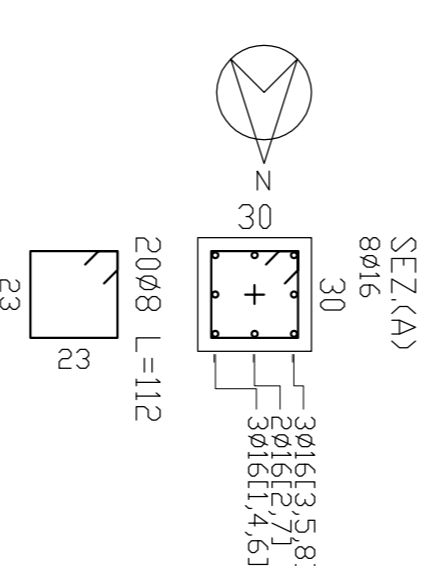
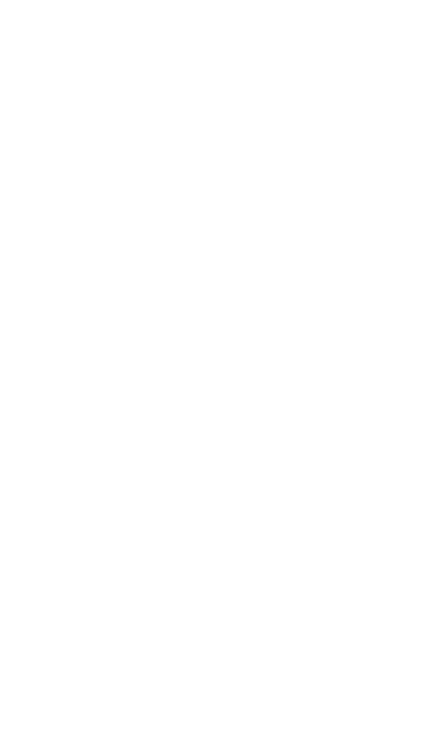
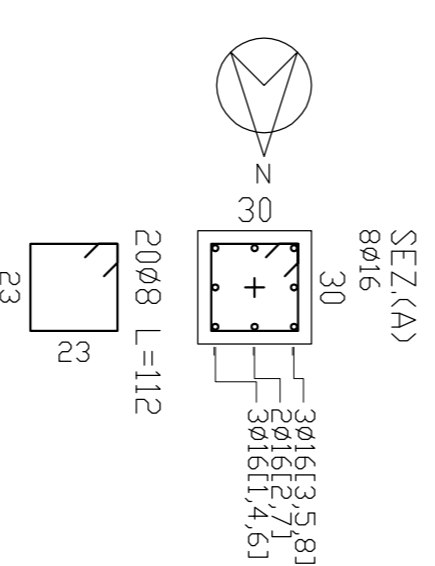
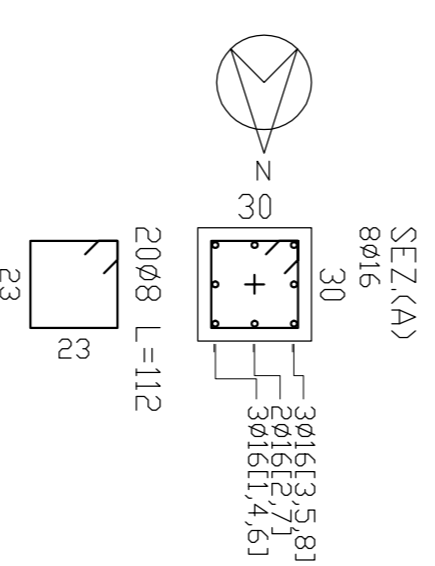
P006



LUNGH.	PESCO
Ø 8	2240
Ø 16	4950
	78
	87

CL.S.: 0,248 mc  
CASSERI: 621 daN

3,31 mq



Realizzazione di un ampliamento con struttura in c.a.  
adibito a nuovo blocco servizi igienici

Progetto esecutivo

Progetto delle strutture - Allegato A.10

BOZZI Alessio

PROGETTISTA DELLE STRUTTURE:

DOTT. ING. ALESSIO BOZZI

TIMBRIO:

DOTT. ING. ALESSIO BOZZI

TIMBRIO:

PROGETTISTA DELLE STRUTTURE:

DOTT. ING. ALESSIO BOZZI

TIMBRIO:

DOTT. ING. ALESSIO BOZZI

TIMBRIO:

DOTT. ING. ALESSIO BOZZI

TIMBRIO:

DOTT. ING. ALESSIO BOZZI

TIMBRIO:

DOTT. ING. ALESSIO BOZZI

TIMBRIO:

## Contrassegno Elettronico

TIPO QR Code

IMPRONTA (SHA-256): 8f96e33e517729929f5a9b6f6aa18145c625391d5ec82db79fde5235a24c5c50

Firme digitali presenti nel documento originale

CLAUDIO FANTOZZI

### Dati contenuti all'interno del Contrassegno Elettronico

Determinazione N.4853/2017

Data: 14/06/2017

Oggetto: RISTRUTTURAZIONE SPOGLIATOI CAMPO SCUOLA-. APPROVAZIONE PROGETTO ESECUTIVO E AUTORIZZAZIONE A CONTRARRE. CUP: J41E16000500004 – CIG: 709664618B.



Ai sensi dell'articolo 23-ter, comma 5, del D.Lgs. 82/2005, le informazioni e gli elementi contenuti nel contrassegno generato elettronicamente sono idonei ai fini della verifica della corrispondenza al documento amministrativo informatico originale. Si precisa altresì che il documento amministrativo informatico originale da cui la copia analogica è tratta è stato prodotto dall'amministrazione ed è contenuto nel contrassegno.



URL: [http://www.timbro-digitale.it/GetDocument/GDOCController?qrc=811fa9dc9f89a113\\_p7m&auth=1](http://www.timbro-digitale.it/GetDocument/GDOCController?qrc=811fa9dc9f89a113_p7m&auth=1)

ID: 811fa9dc9f89a113