

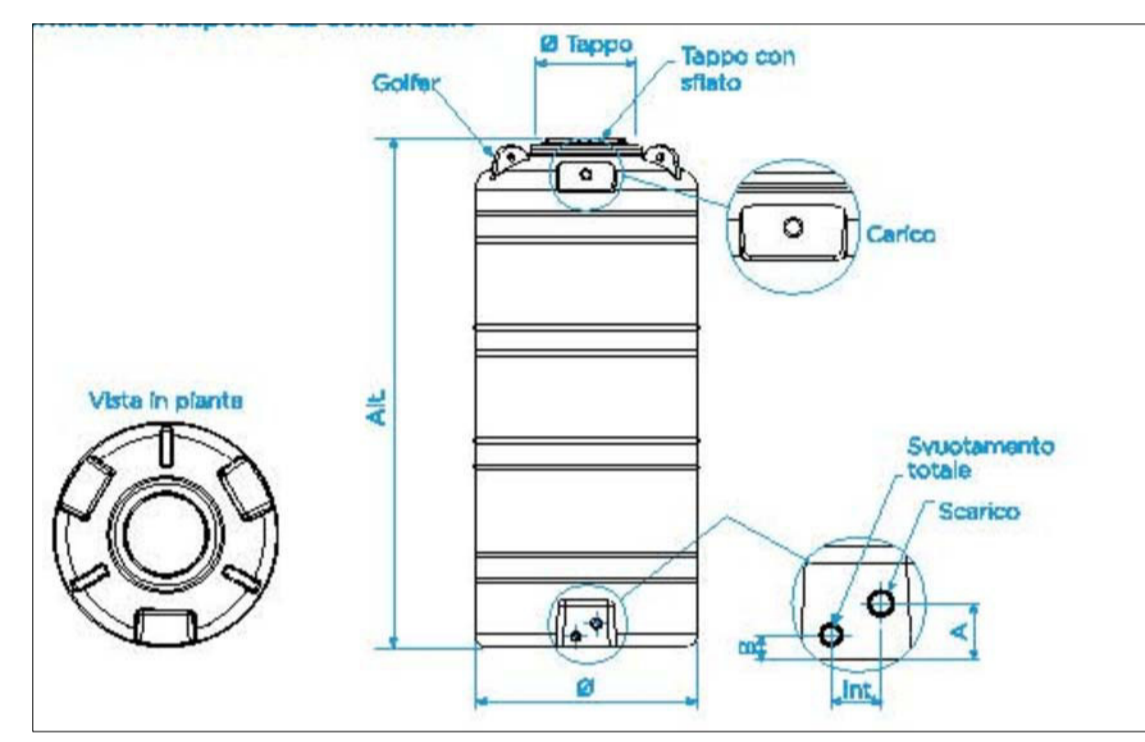
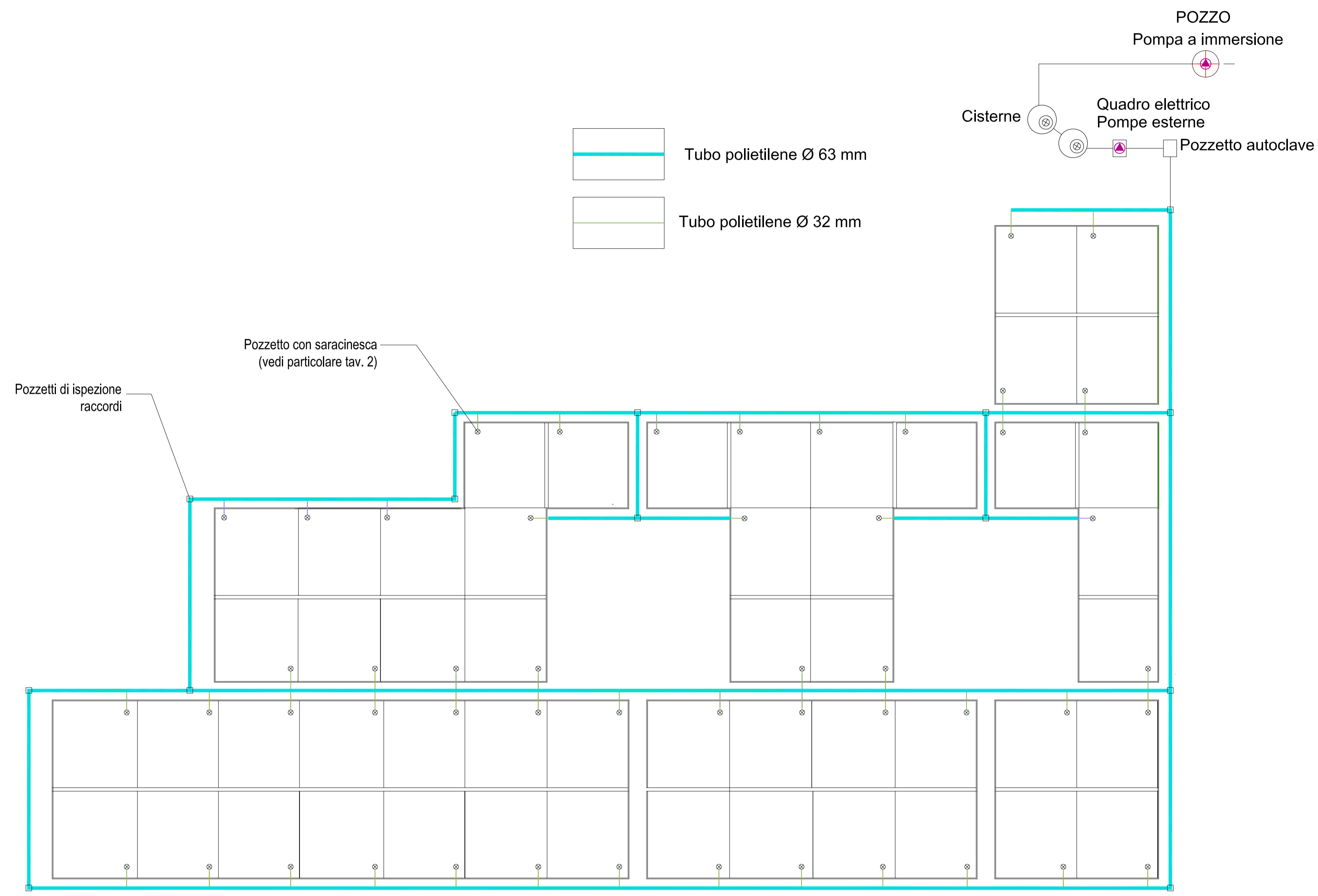
ORTI SOCIALI VIA BEDARIDA
Progetto esecutivo

Staff Progettazione:
 Geom. Claudio Filippelli (Resp.)
 Geom. Michele Bastiani
 Arch. Luca Barsotti
 Sig.ra Valeria Pardini
 P.I. Massimo Tognozzi

STATO DI PROGETTO
SCHEMA IRRIGAZIONE
FOGNATURE

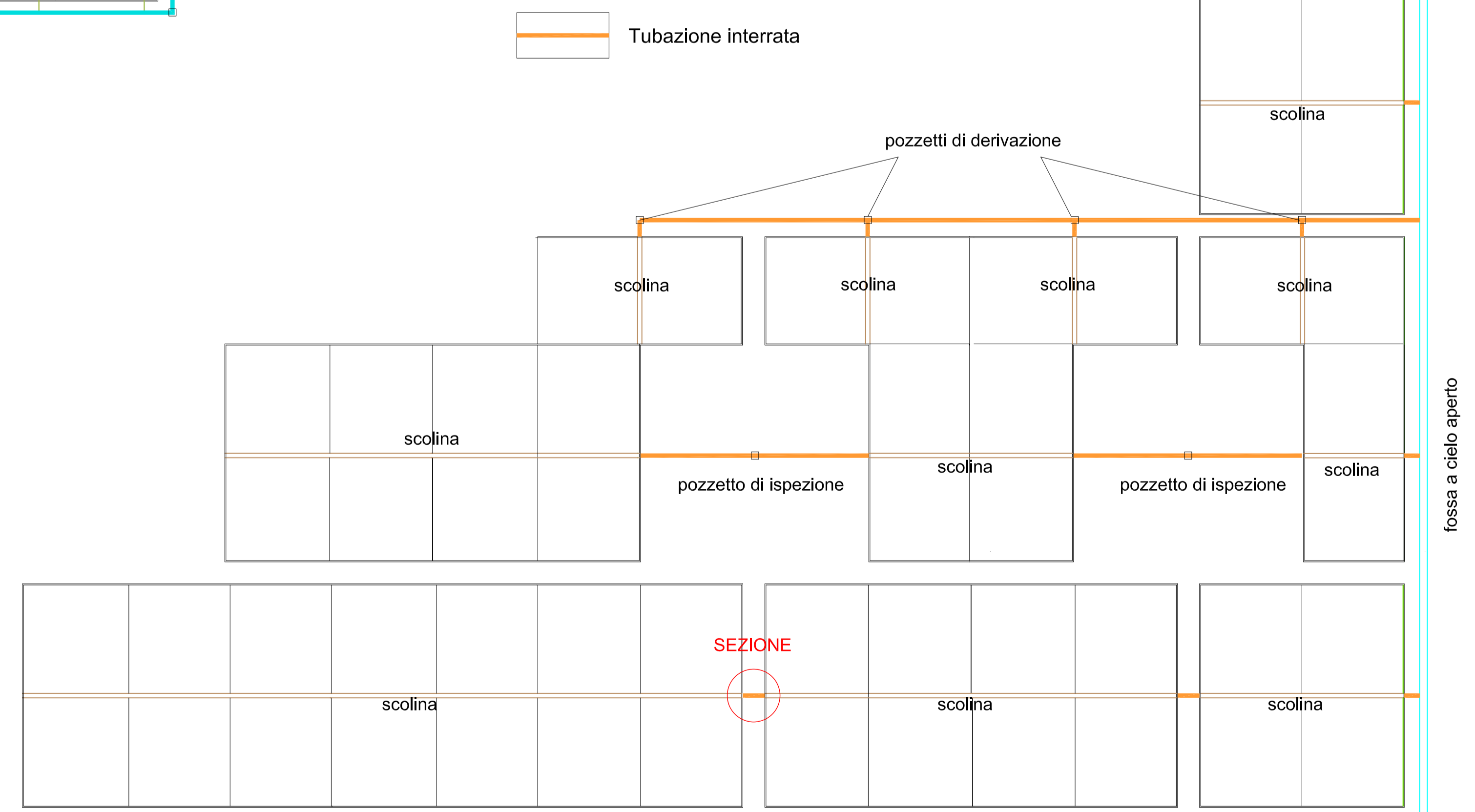
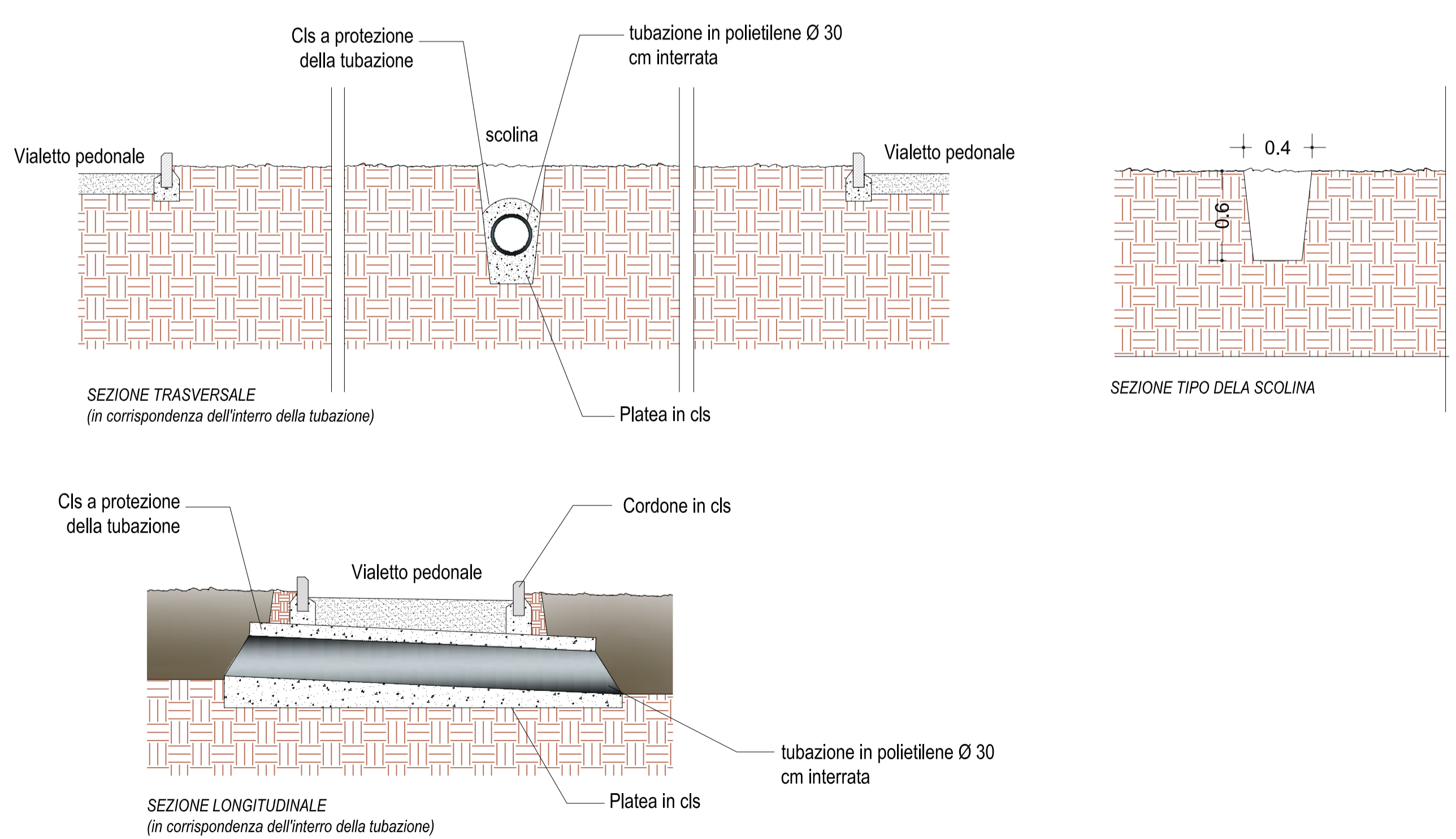
Scala:
 Luglio 2017

4



IMMAGINE/SCHEMA TIPO SERBATOIO IN POLIETILENE FUORITERRA

SCHEMA IMPIANTO IRRIGAZIONE



SCHEMA FOGNATURE

Contrassegno Elettronico

TIPO QR Code
IMPRONTA (SHA-256): c47ed6adeca72bff5f98de4f6213c1ed383e6078b89090b50926a3ed2354a7f5

Firme digitali presenti nel documento originale

CLAUDIO FILIPPELLI
RICCARDO MAURRI

Dati contenuti all'interno del Contrassegno Elettronico

Determinazione N.7749/2017

Data: 26/09/2017

Oggetto: REALIZZAZIONE DI ORTI FAMILIARI IN VIA BEDARIDA. APPROVAZIONE PROGETTO
ESECUTIVO ED AUTORIZZAZIONE ALL'ESPERIMENTO DELLE PROCEDURE CONCORSUALI.
CUP: J42C17000000004 CIG: 7212141F04



Ai sensi dell'articolo 23-ter, comma 5, del D.Lgs. 82/2005, le informazioni e gli elementi contenuti nel contrassegno generato elettronicamente sono idonei ai fini della verifica della corrispondenza al documento amministrativo informatico originale. Si precisa altresì che il documento amministrativo informatico originale da cui la copia analogica è tratta è stato prodotto dall'amministrazione ed è contenuto nel contrassegno.



URL: http://www.timbro-digitale.it/GetDocument/GDOCController?qrc=9014b98dfbadd40a_p7m&auth=1

ID: 9014b98dfbadd40a