



Comune di Livorno

Dipartimento 1 - Area Tecnica
Settore Infrastrutture Stradali e Spazi Aperti
Gestione Lavori Stradali

STRADE: MANUTENZIONE STRAORDINARIA LOTTO 1 - ANNO 2017

Oggetto:

Particolari costruttivi

Tav.:

4

Data: Novembre 2017

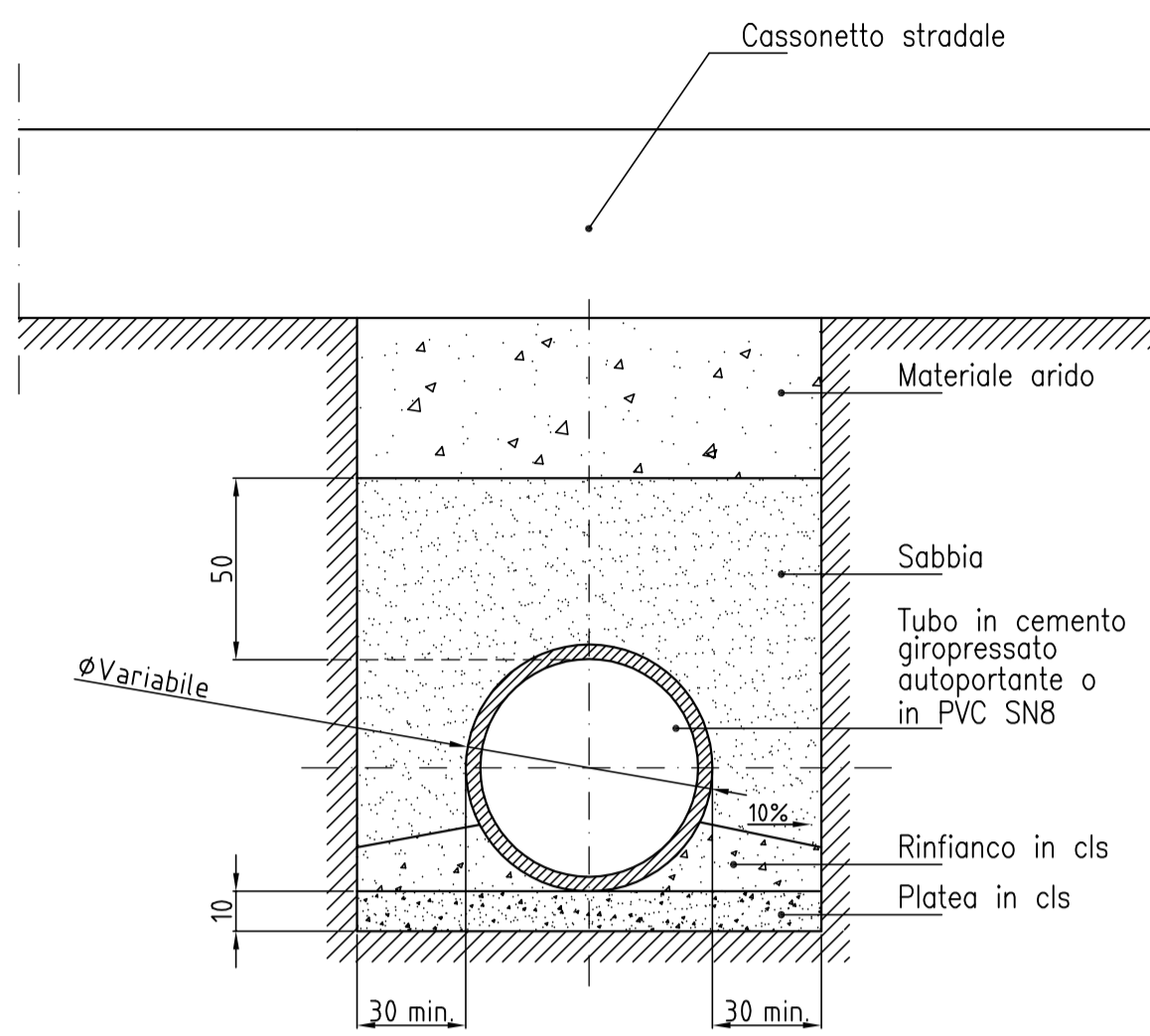
Scala: varie

COLLABORAZIONE TECNICA: Geom. Ivan Sirigatti
Geom. Samuele Gambadori

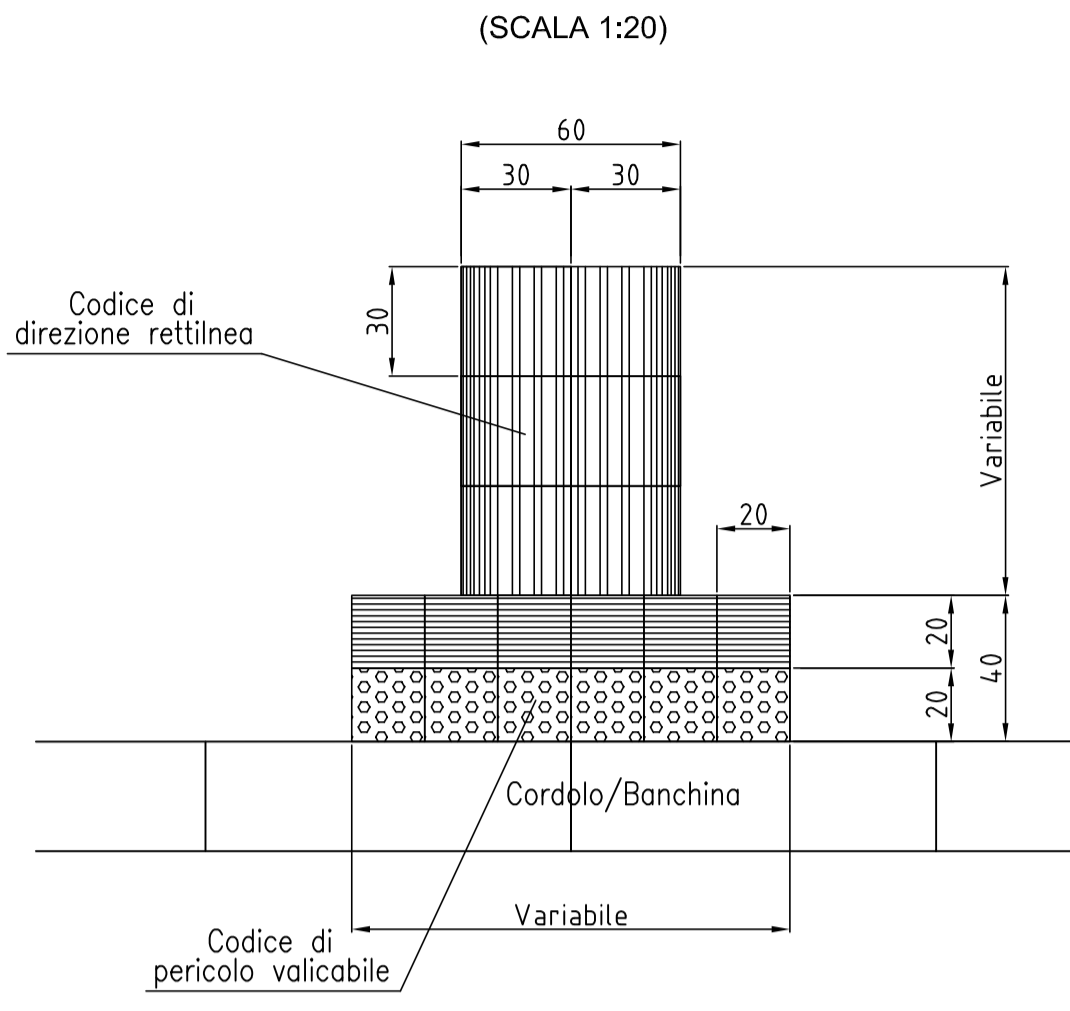
IL PROGETTISTA: Geom. Gianni Cavallini

IL RUP: Geom. Gianni Cavallini

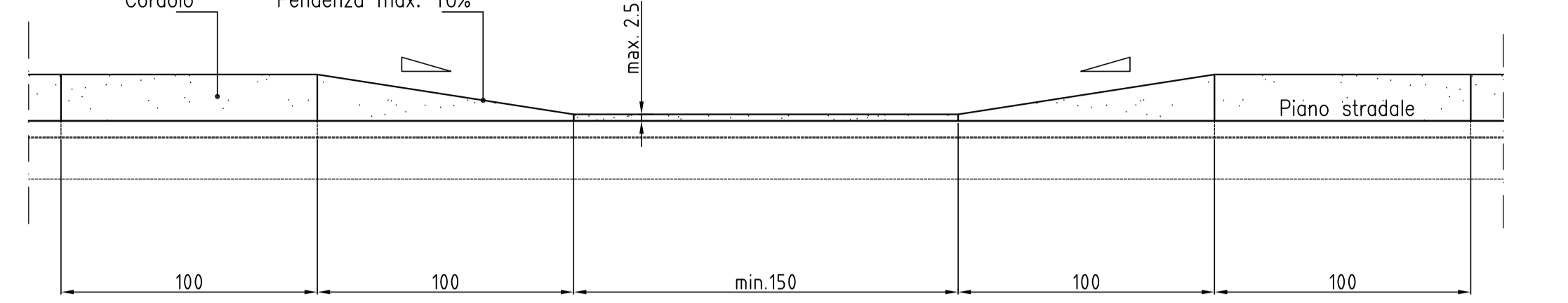
COLLETTORE FOGNATURA BIANCA (SCALA 1:20)



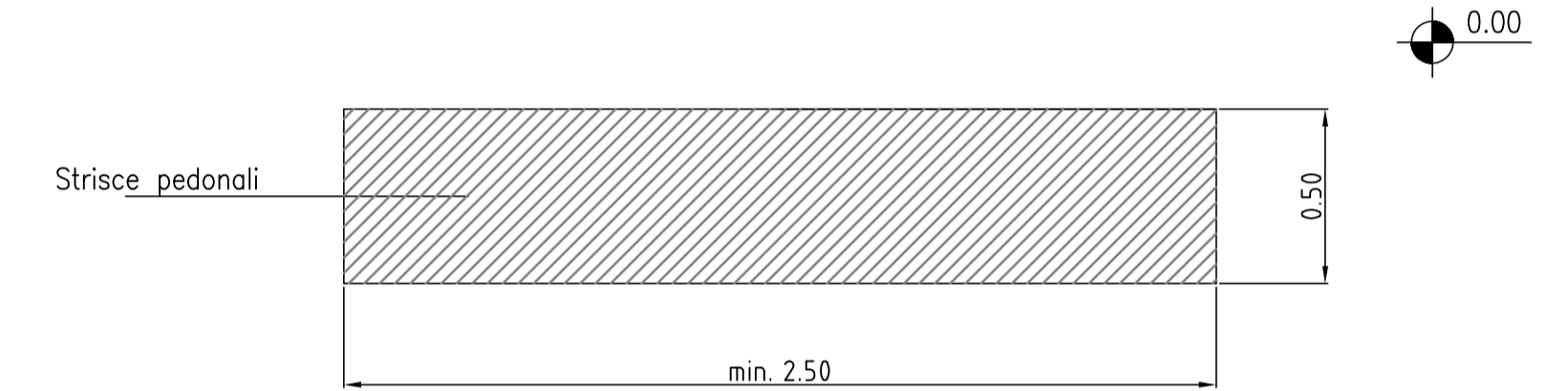
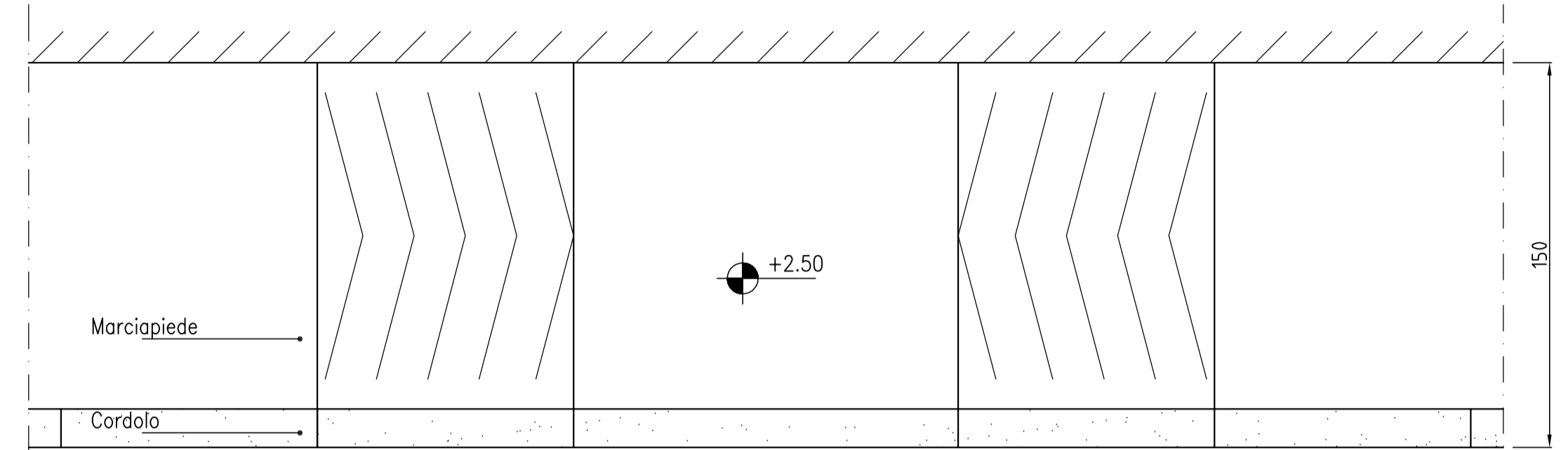
CODICI "LOGES" ATTAVERSAMENTO PEDONALE (SCALA 1:20)



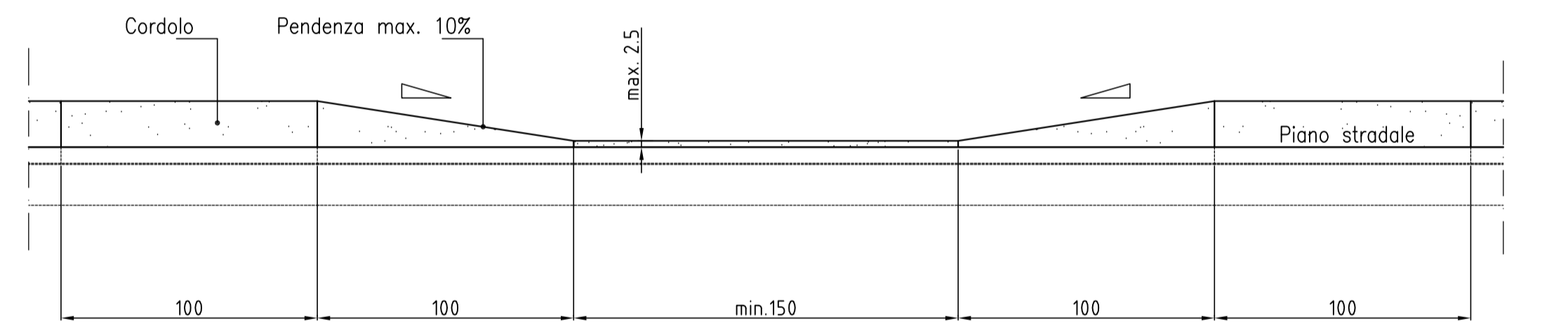
ATTRAVERSAMENTI PEDONALI A RASO (SCALA 1:20)



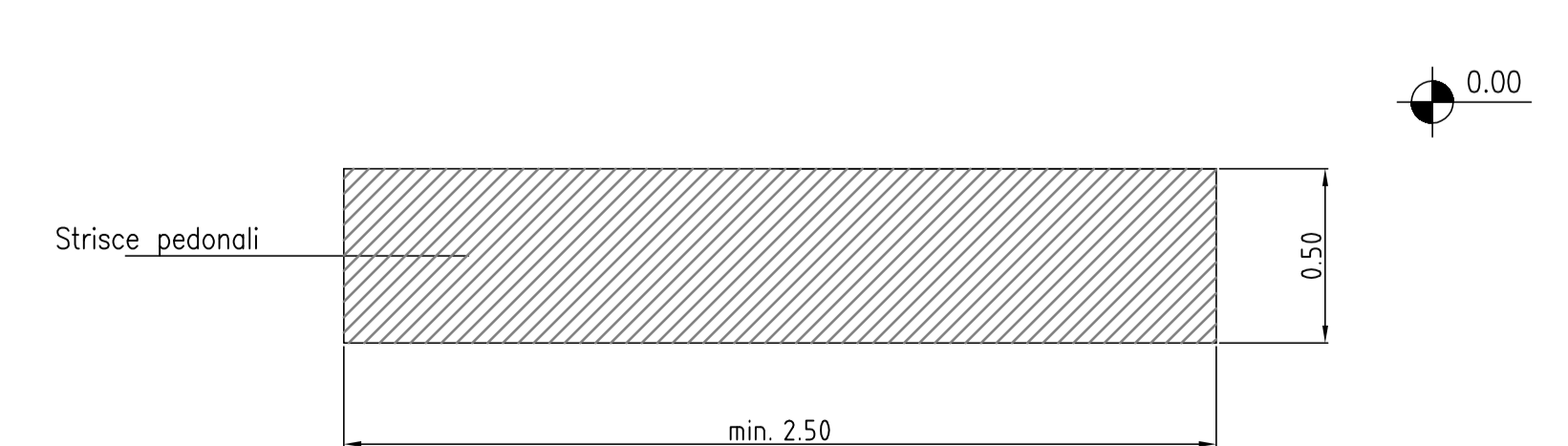
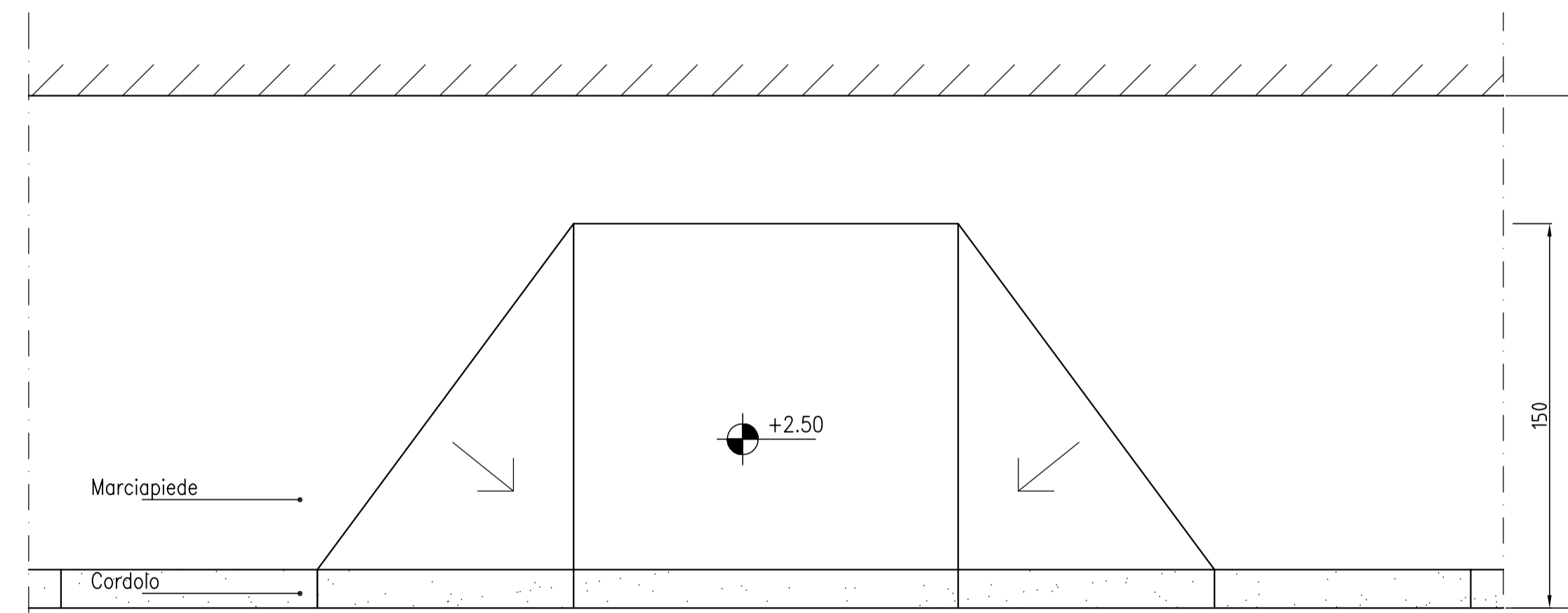
Vista frontale



Vista in pianta

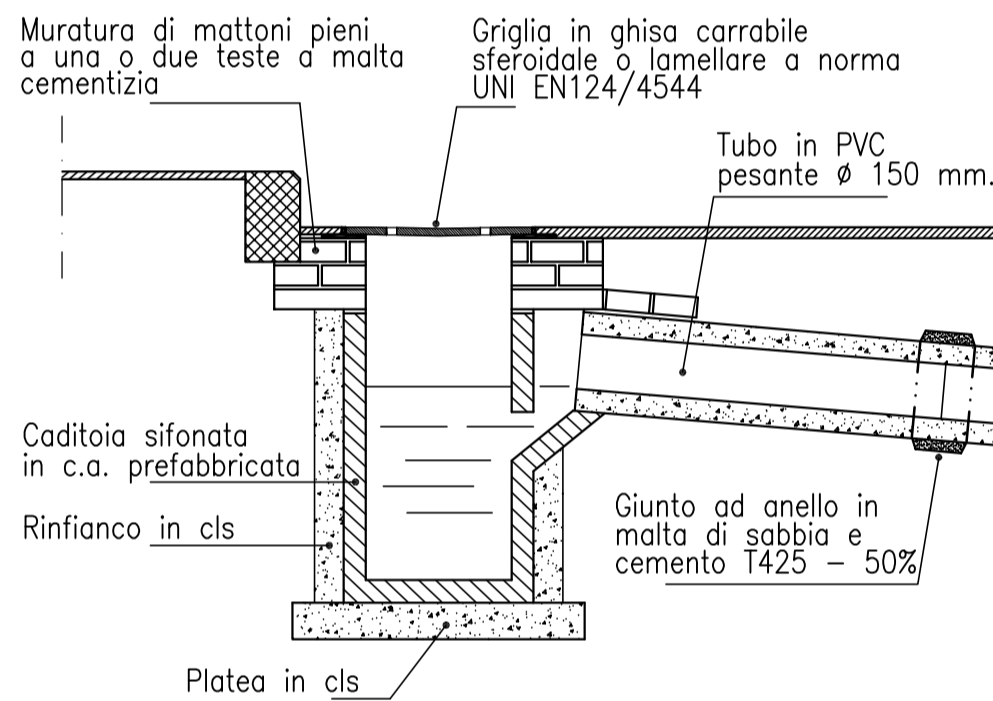


Vista frontale



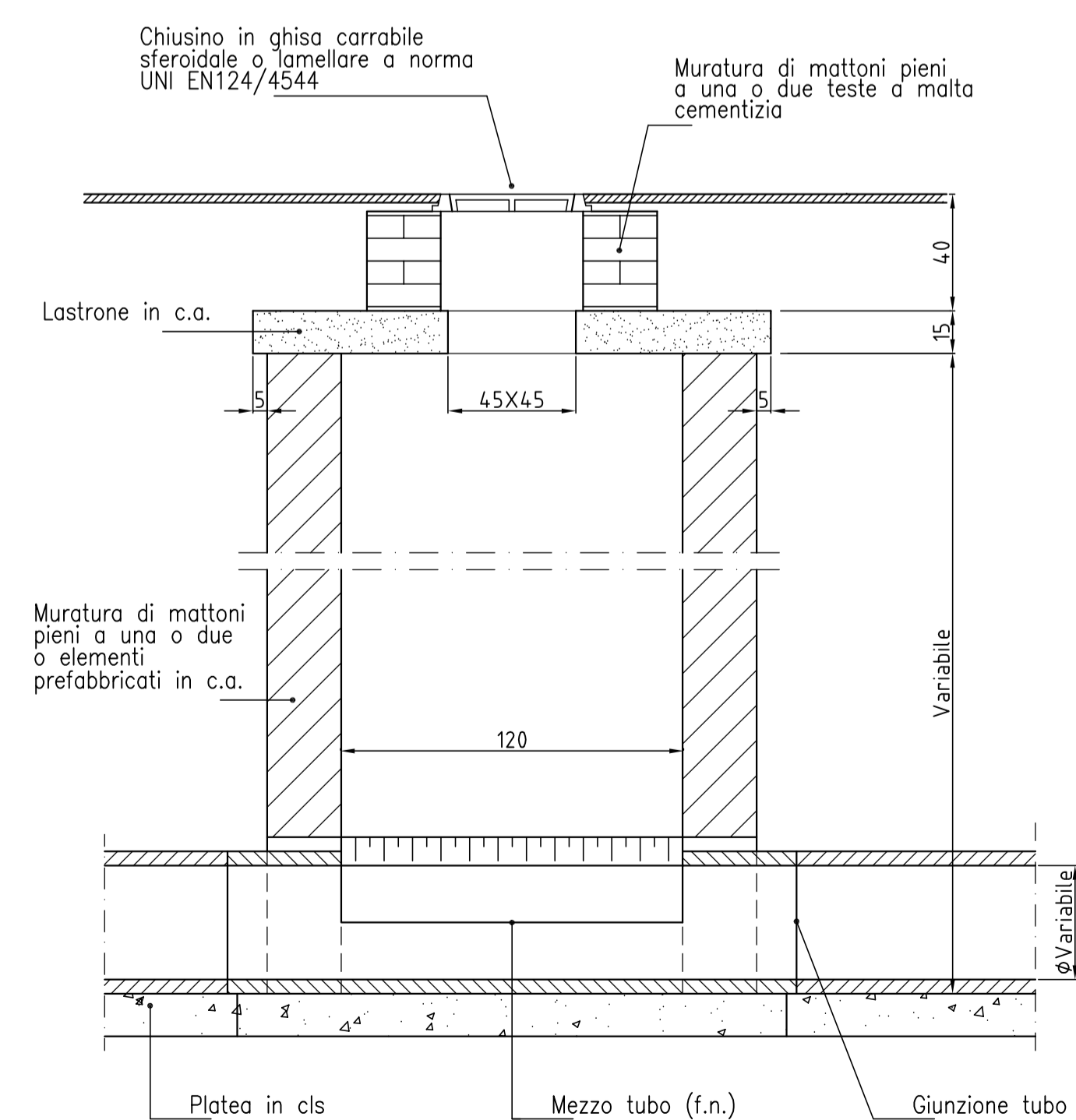
Vista in pianta

CADITOIA ACQUE METEORICHE (SCALA 1:20)

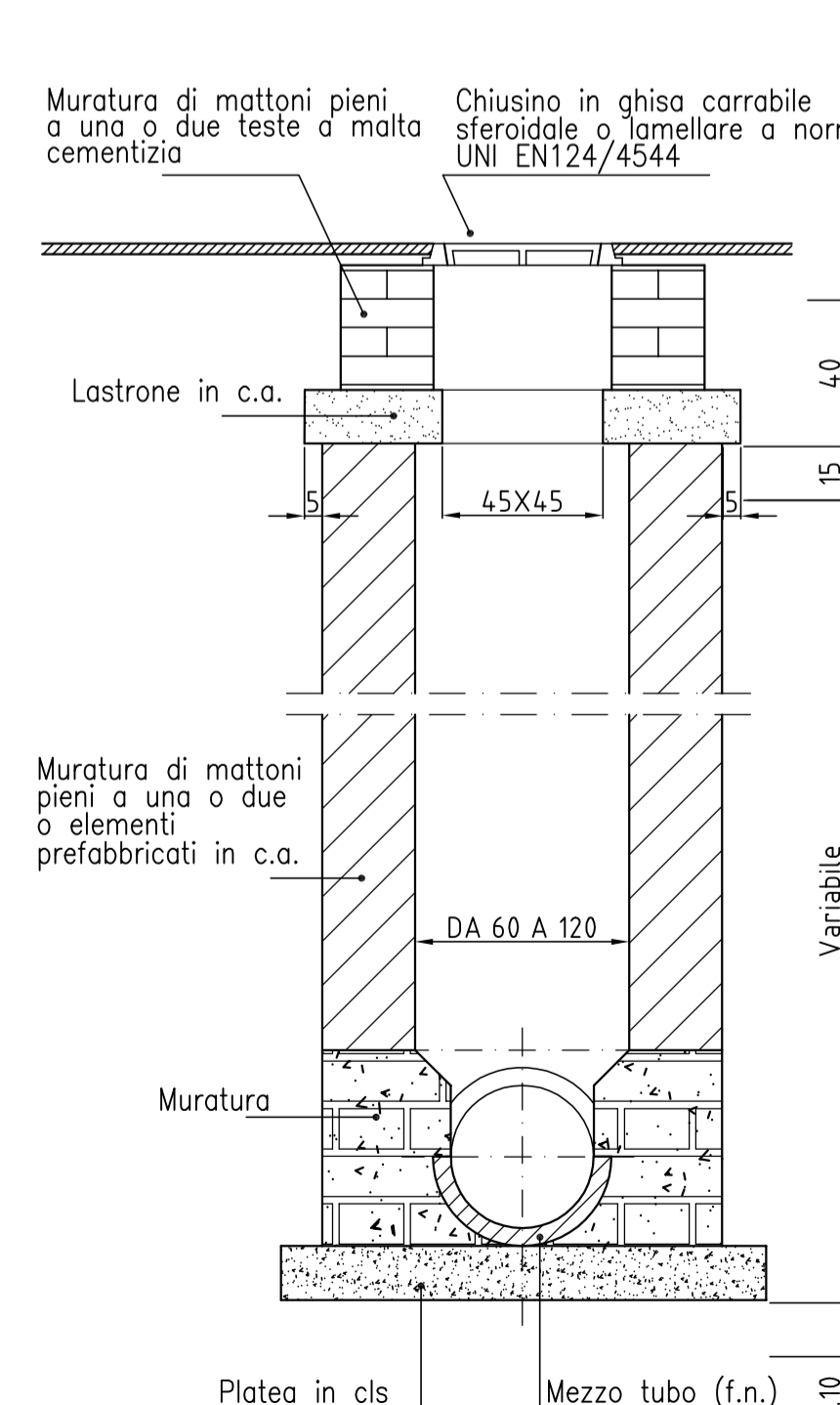


POZZETTO D' ISPEZIONE (SCALA 1:20)

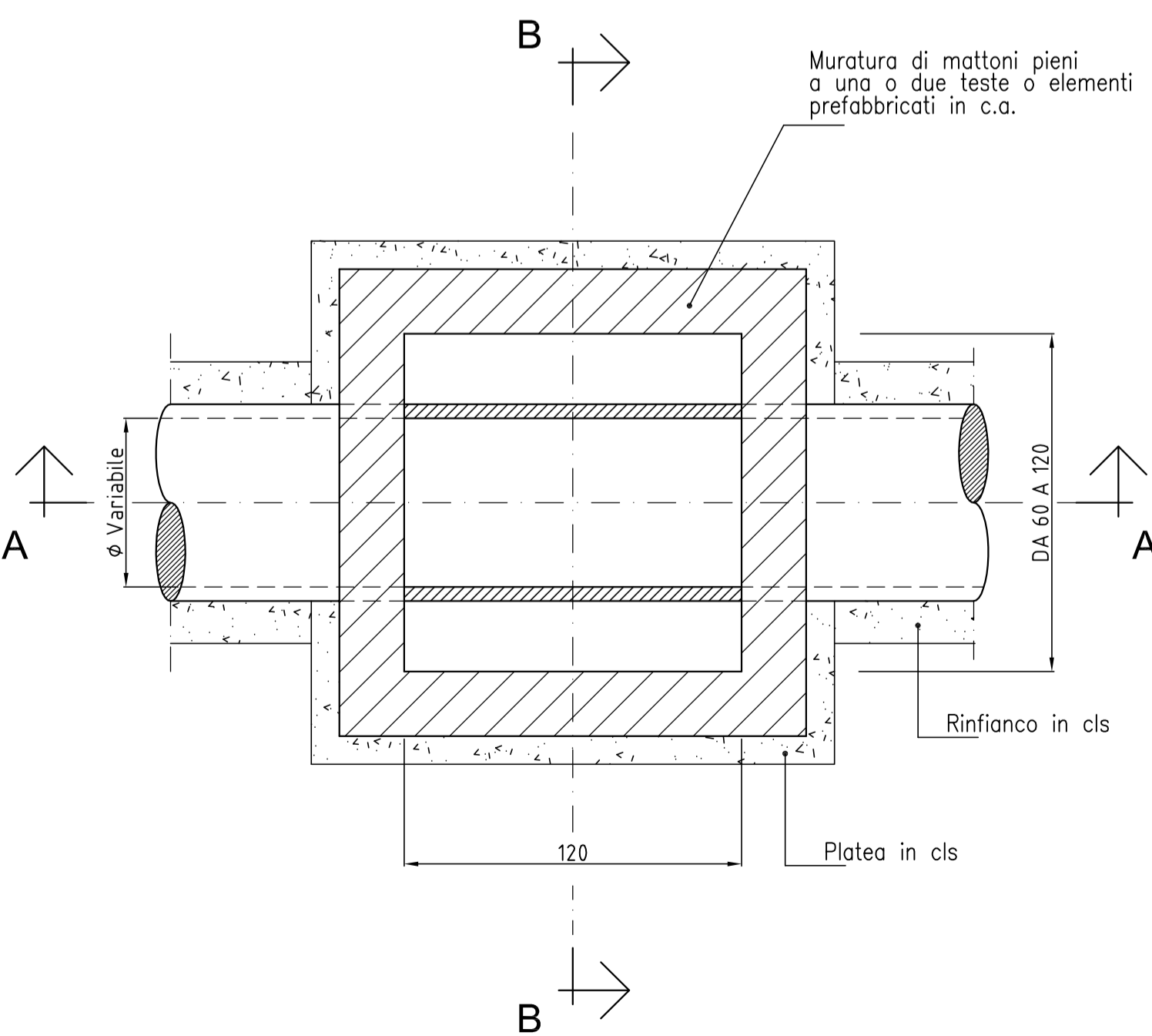
Sezione "A-A"



Sezione "B-B"



Vista in pianta



Contrassegno Elettronico

TIPO

QR Code

IMPRONTA (SHA-256): 60b3aae888a8a081c931d925c31965fb07c13d8da76081aa87476ec47e17afd0

Firme digitali presenti nel documento originale

GIANNI CAVALLINI
RICCARDO MAURRI

Dati contenuti all'interno del Contrassegno Elettronico

Determinazione N.9472/2017

Data: 23/11/2017

Oggetto: STRADE: MANUTENZIONE STRAORDINARIA LOTTO 1 (ANNO 2017). APPROVAZIONE PROGETTO ESECUTIVO ED AUTORIZZAZIONE ALL'ESPERIMENTO DELLE PROCEDURE DI AFFIDAMENTO. CUP: J47H17000610004



Ai sensi dell'articolo 23-ter, comma 5, del D.Lgs. 82/2005, le informazioni e gli elementi contenuti nel contrassegno generato elettronicamente sono idonei ai fini della verifica della corrispondenza al documento amministrativo informatico originale. Si precisa altresì che il documento amministrativo informatico originale da cui la copia analogica è tratta è stato prodotto dall'amministrazione ed è contenuto nel contrassegno.



URL: http://www.timbro-digitale.it/GetDocument/GDOCController?qrc=b8d0365c3e5df385_p7m&auth=1

ID: b8d0365c3e5df385