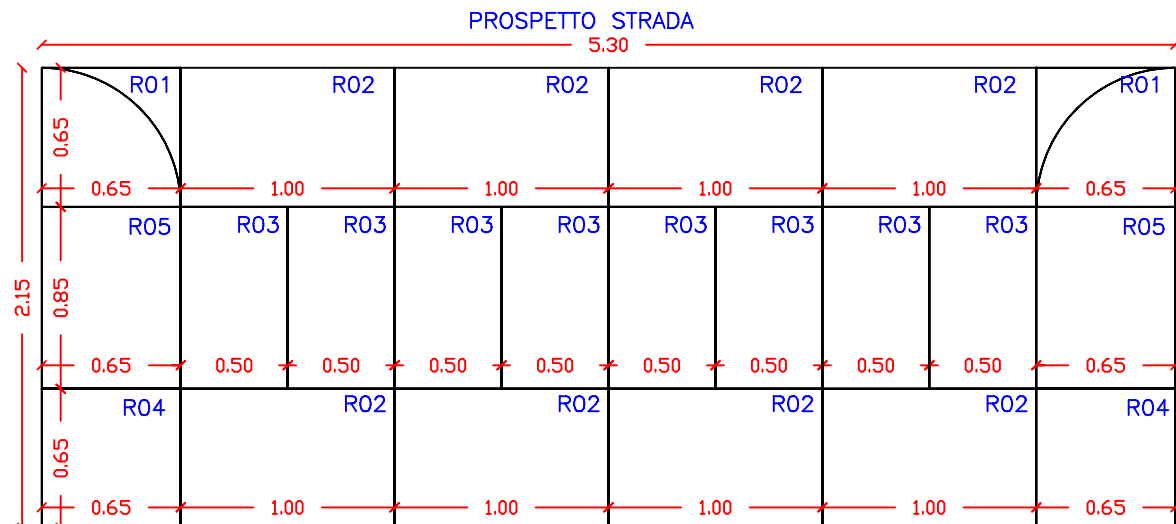
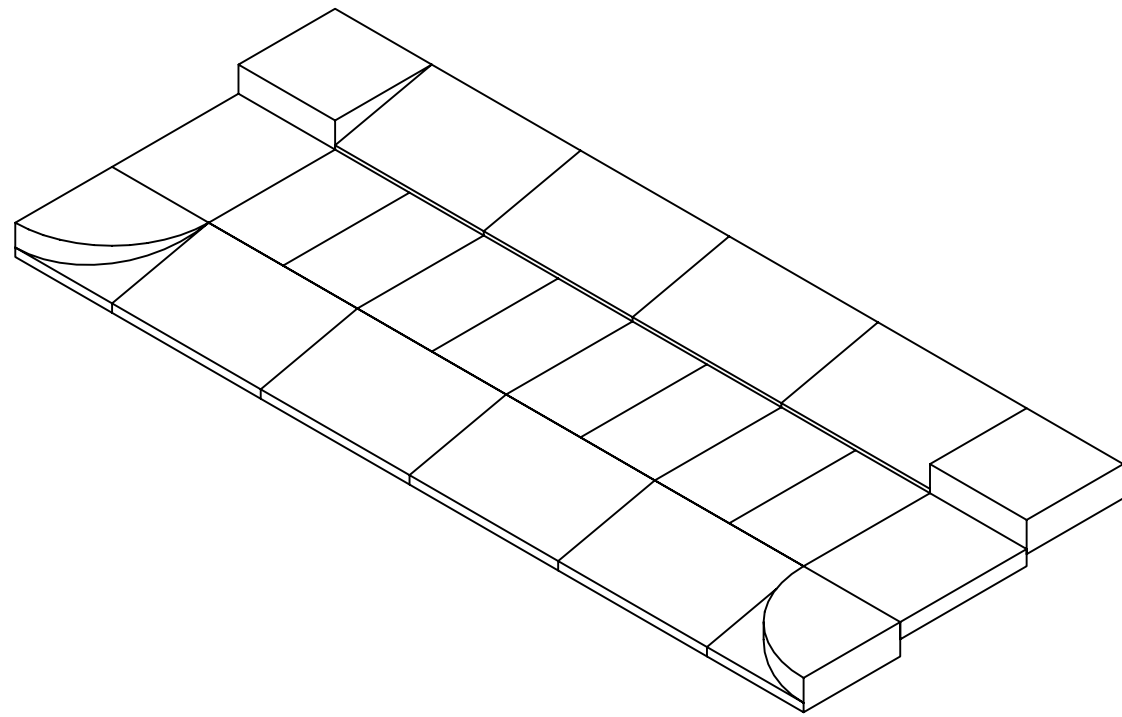
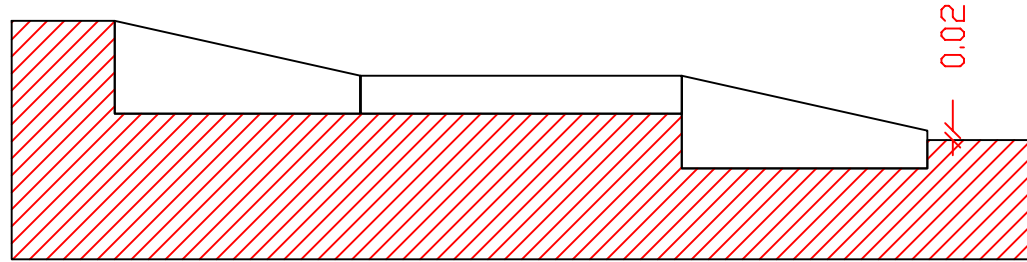


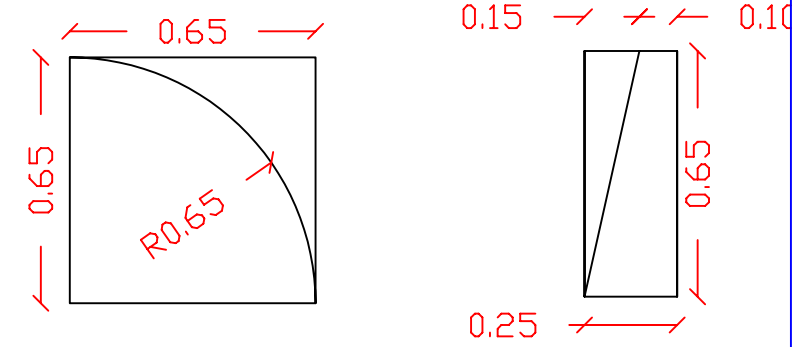
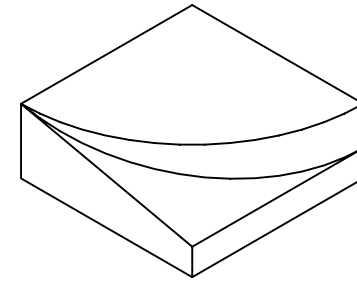
**RAMPA CARRABILE**

Il progetto prevede 3 rampe carrabili nel tratto lato polo scolastico 1°lotto.  
La distinta sottostante è per le TRE rampe complessivamente.  
 Il sistema rampa carrabile è realizzato in GRANITO.

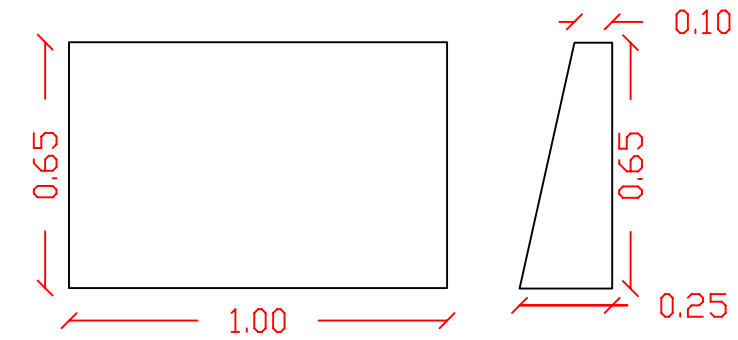
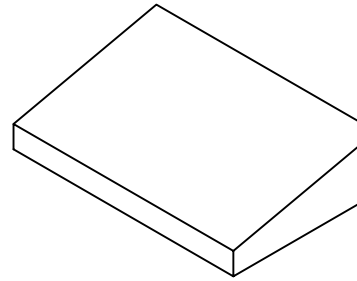
cod.	tipologia	materiale	n° pezzi
R01	Pietra d'angolo	granito	6
R02	Scivolo carrabile	granito	24
R03	Lastra carrabile	granito	24
R04	Pietra d'angolo	granito	6
R05	Lastra carrabile	granito	6



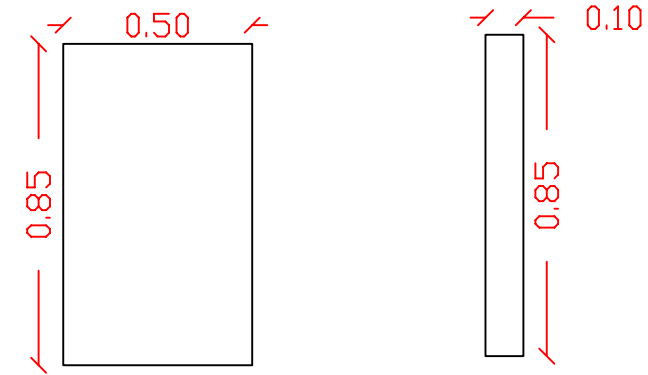
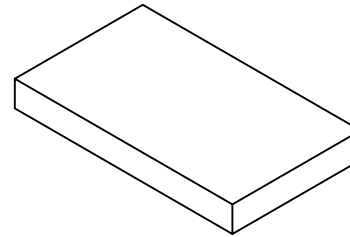
R01 Pietra d'angolo



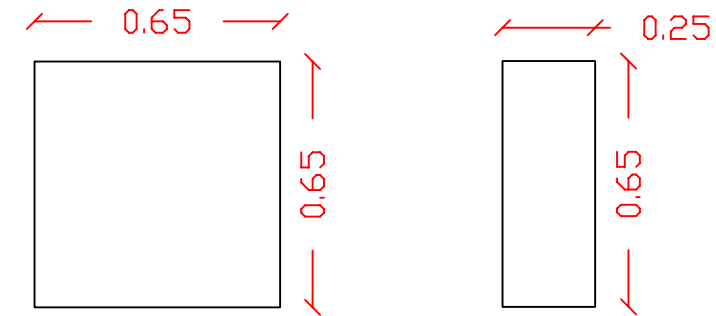
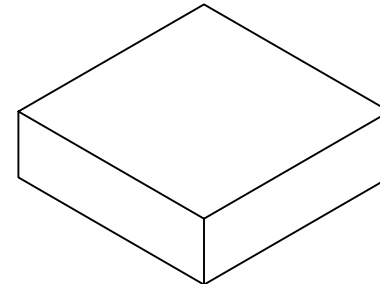
R02 Scivolo carrabile



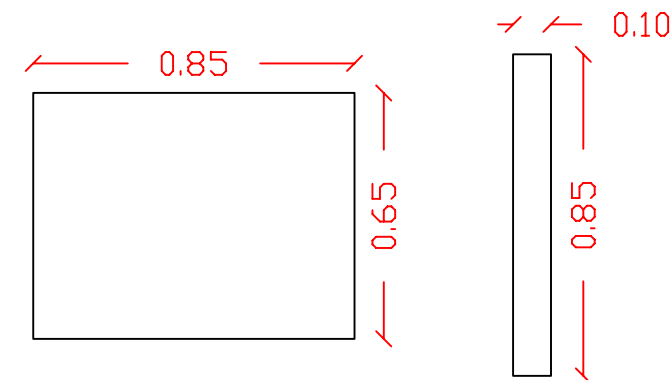
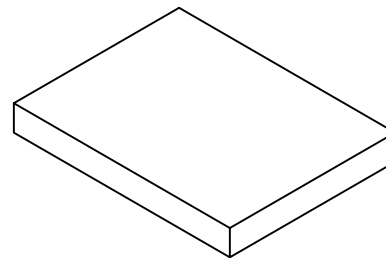
R03 Lastra carrabile



R04 Pietra d'angolo



R05 Lastra carrabile



Comune di Livorno

6° DIPARTIMENTO  
 Unità Organizzativa  
 Urbanizzazioni  
 Ufficio Arredo Urbano

CONTRATTO DI QUARTIERE 2  
 Quartieri di Corea e Shangay

PROGETTO ESECUTIVO  
 Riqualificazione dell'area di  
 Via Stenone e di via Bixio

PROGETTO ESECUTIVO  
 VARIANTE

Progetto:  
 Adriano Podenzana

Oggetto:  
 RAMPA CARRABILE  
 PARTICOLARI COSTRUTTIVI

Tavola:  
 VAR ARC 04

Scala:  
 1/20

Data:  
 Maggio 2008

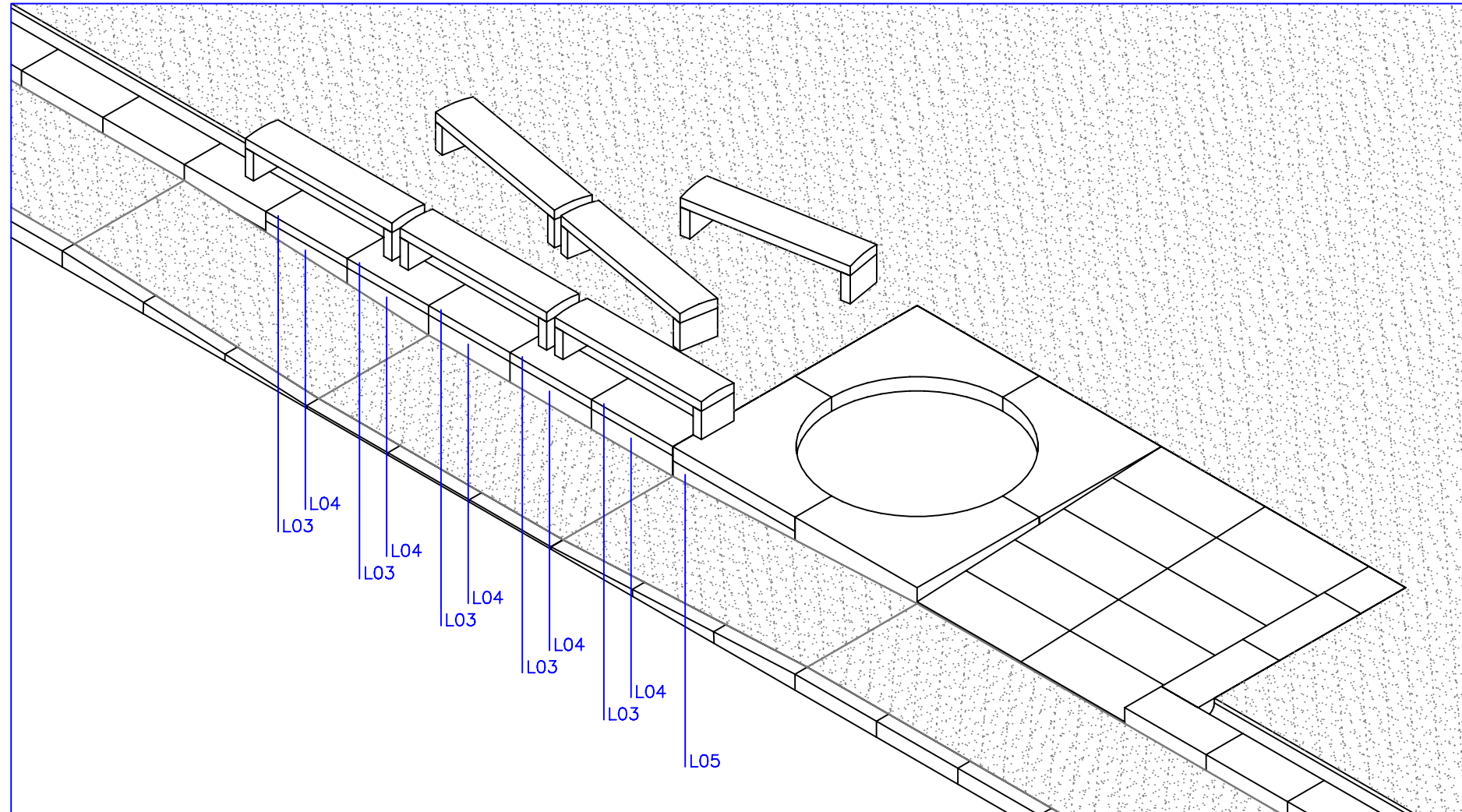
**RAMPA PEDONALE**

Il progetto prevede 2 rampe pedonali nel tratto lato polo scolastico 1° lotto.

La distinta sottostante è per le due rampe complessivamente.

Il sistema rampa pedonale è realizzato il MARMO ROSSO VEROVA con esclusione del cordolo lungo strada realizzato in granito.

cod.	tipologia	materiale	n°pezzi
L01	Lastra	rosso verona	10
L02	Cordolo	rosso verona	108
L03	Lastra/copertina	rosso verona	10
L04	Lastra/bordo	rosso verona	10
L05	Lastra/bordo	rosso verona	2



Comune di Livorno

6° DIPARTIMENTO  
Unità Organizzativa  
Urbanizzazioni  
Ufficio Arredo Urbano

CONTRATTO DI QUARTIERE 2  
Quartieri di Corea e Shangay

PROGETTO ESECUTIVO  
Riqualificazione dell'area di  
Via Stenone e di via Bixio

PROGETTO ESECUTIVO  
VARIANTE

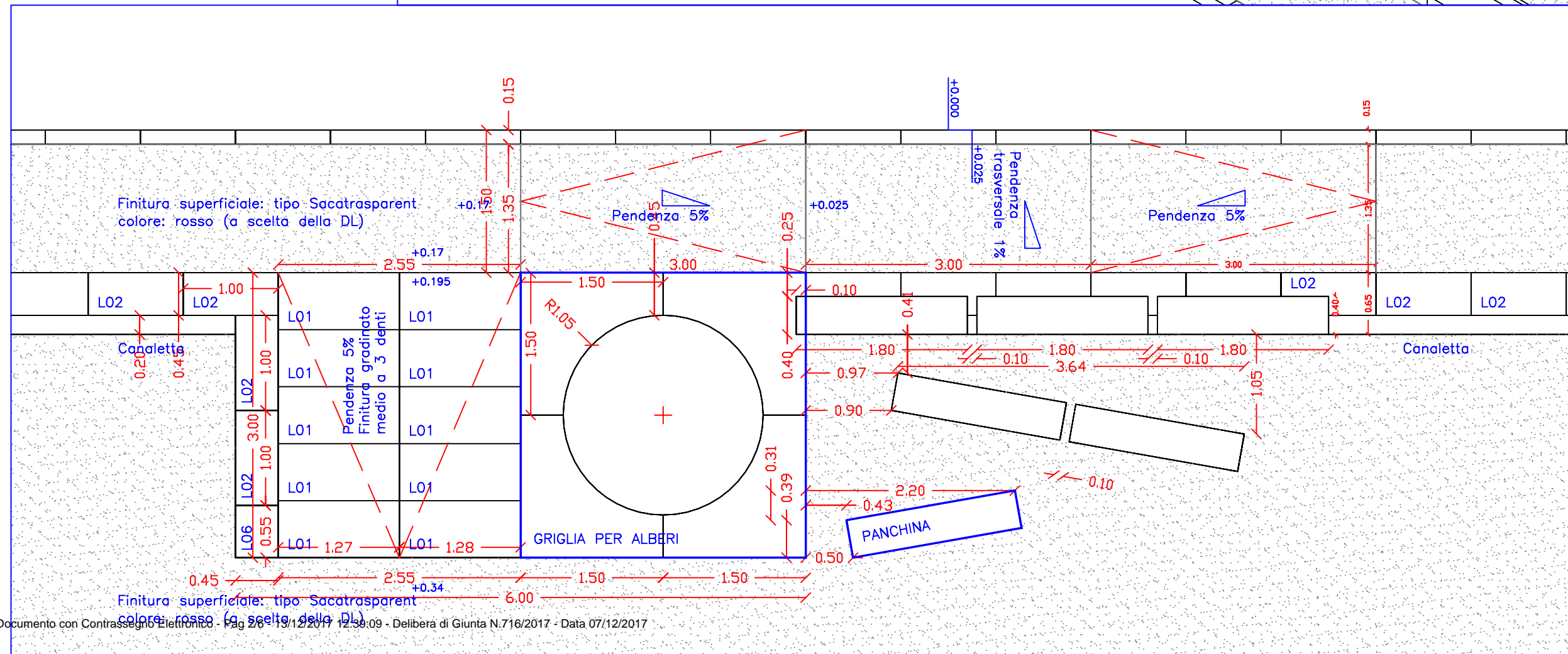
Progetto:  
Adriano Podenzana

Oggetto:  
RAMPA PEDONALE  
PARTICOLARI COSTRUTTIVI

Tavola:  
VAR ARC 05.1

Scala:  
1/50

Data:  
Maggio 2008



**RAMPA PEDONALE**

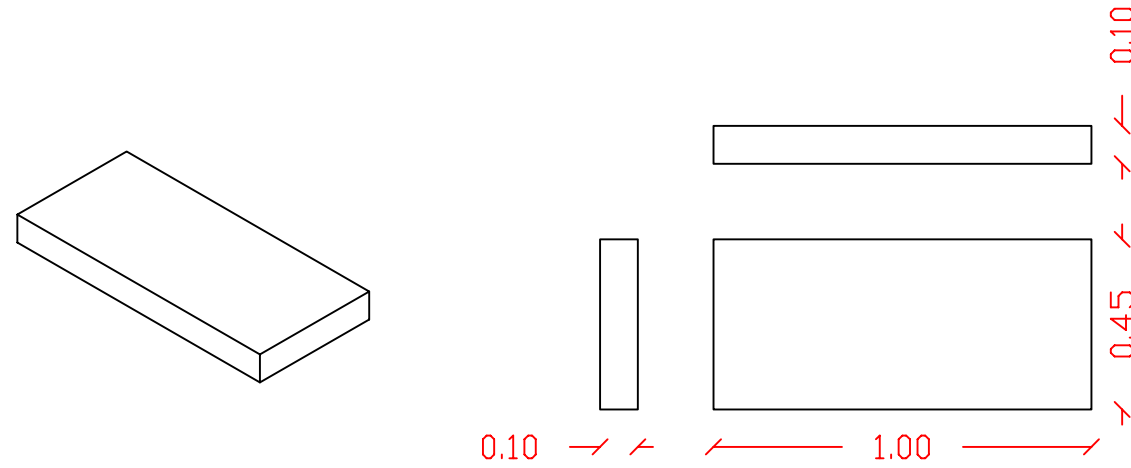
Il progetto prevede 2 rampe pedonali nel tratto lato polo scolastico 1° lotto.

La distinta sottostante è per le due rampe complessivamente.

Il sistema rampa pedonale è realizzato il MARMO ROSSO VEROVA con esclusione del cordolo lungo strada realizzato in granito.

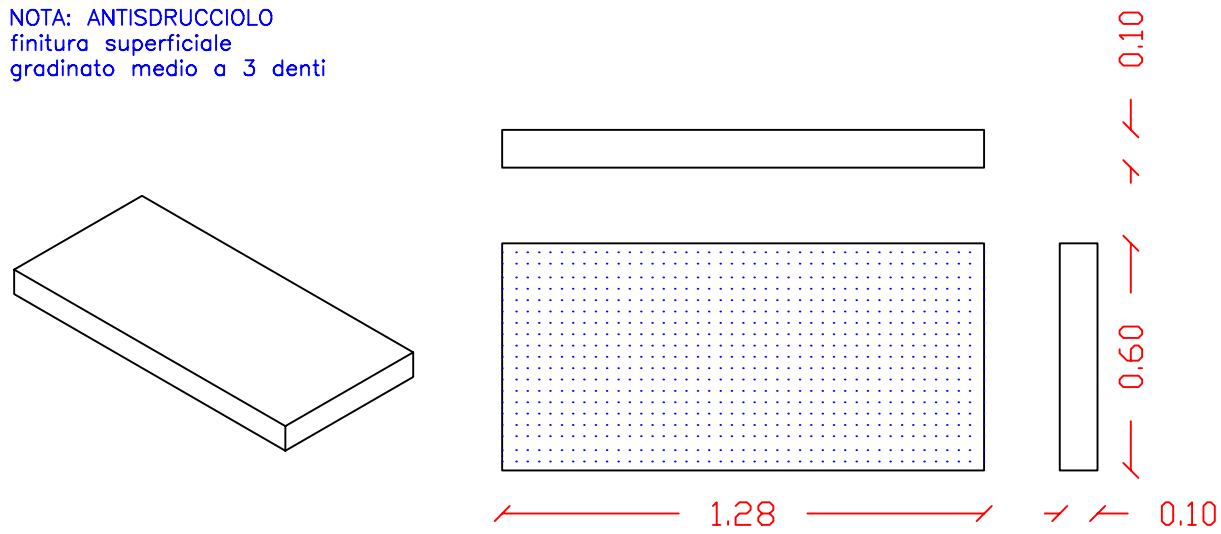
cod.	tipologia	materiale	n°pezzi
L01	Lastra	rosso verona	10
L02	Cordolo	rosso verona	108
L03	Lastra/copertina	rosso verona	10
L04	Lastra/bordo	rosso verona	10
L05	Lastra/bordo	rosso verona	2

L03 Lastra / copertina

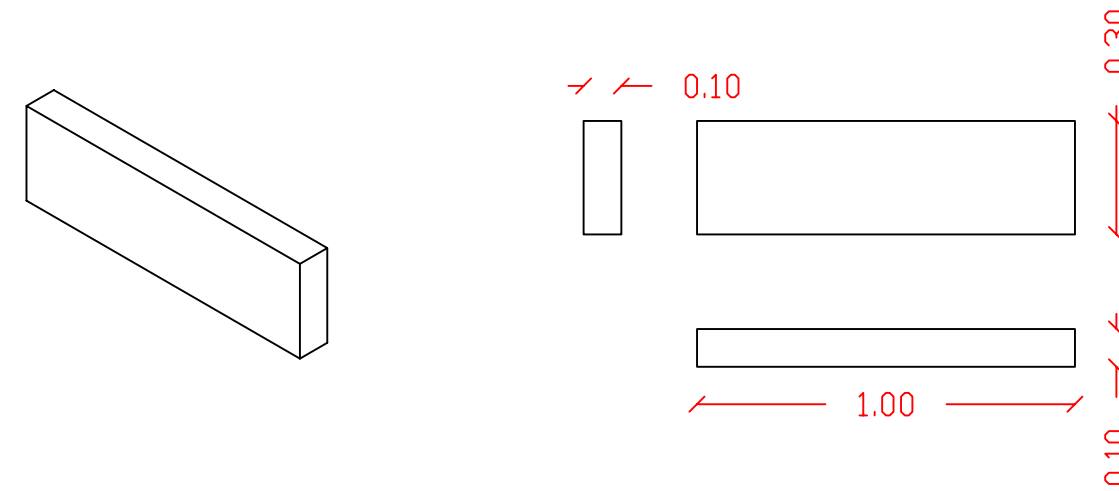


L01 Lastra

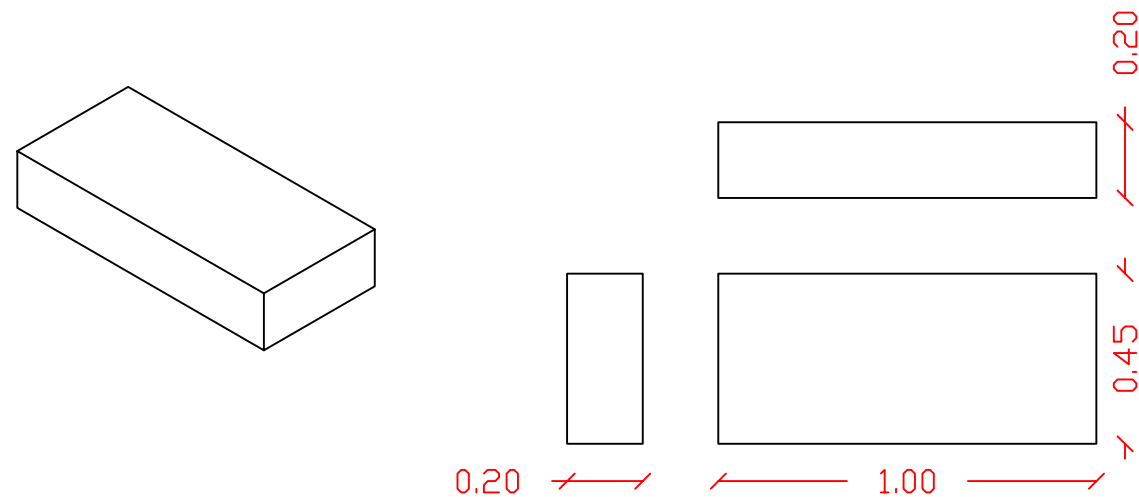
NOTA: ANTISDRUCCIOLO  
finitura superficiale  
gradinato medio a 3 denti



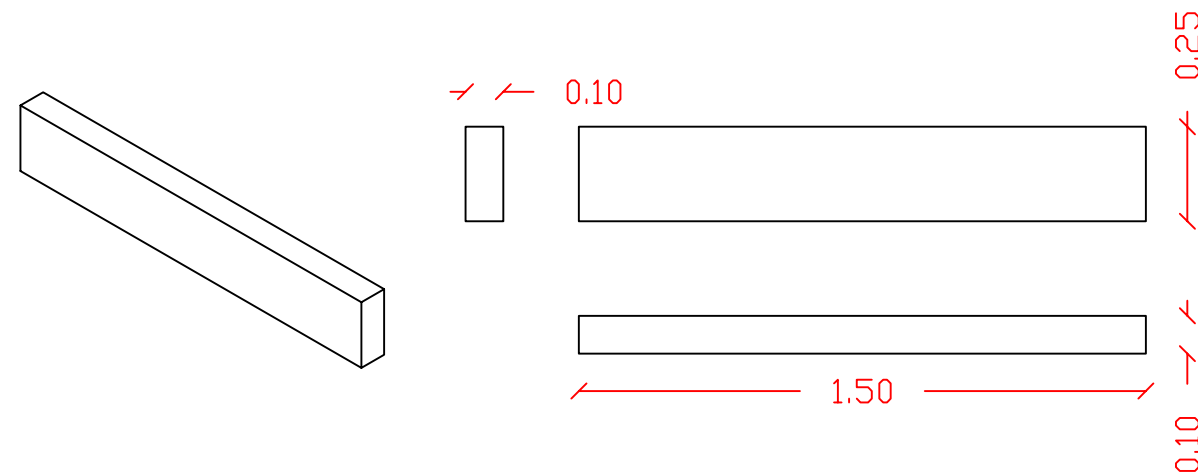
L04 Lastra / bordo



L02 Cordolo



L04 Lastra / bordo



Comune di Livorno

6° DIPARTIMENTO  
Unità Organizzativa  
Urbanizzazioni  
Ufficio Arredo Urbano

CONTRATTO DI QUARTIERE 2  
Quartieri di Corea e Shangay

PROGETTO ESECUTIVO  
Riqualificazione dell'area di  
Via Stenone e di via Bixio

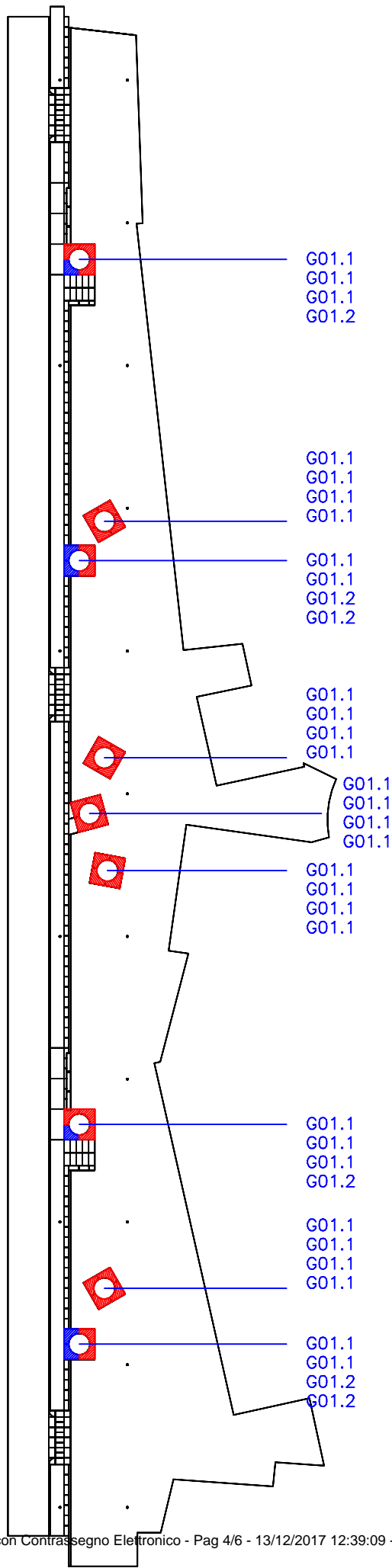
PROGETTO ESECUTIVO  
VARIANTE

Progetto:  
Adriano Podenzana

Oggetto:  
RAMPA PEDONALE  
PARTICOLARI COSTRUTTIVI

Tavola:  
VAR ARC 05.2  
Scala:  
1/50

Data:  
Maggio 2008

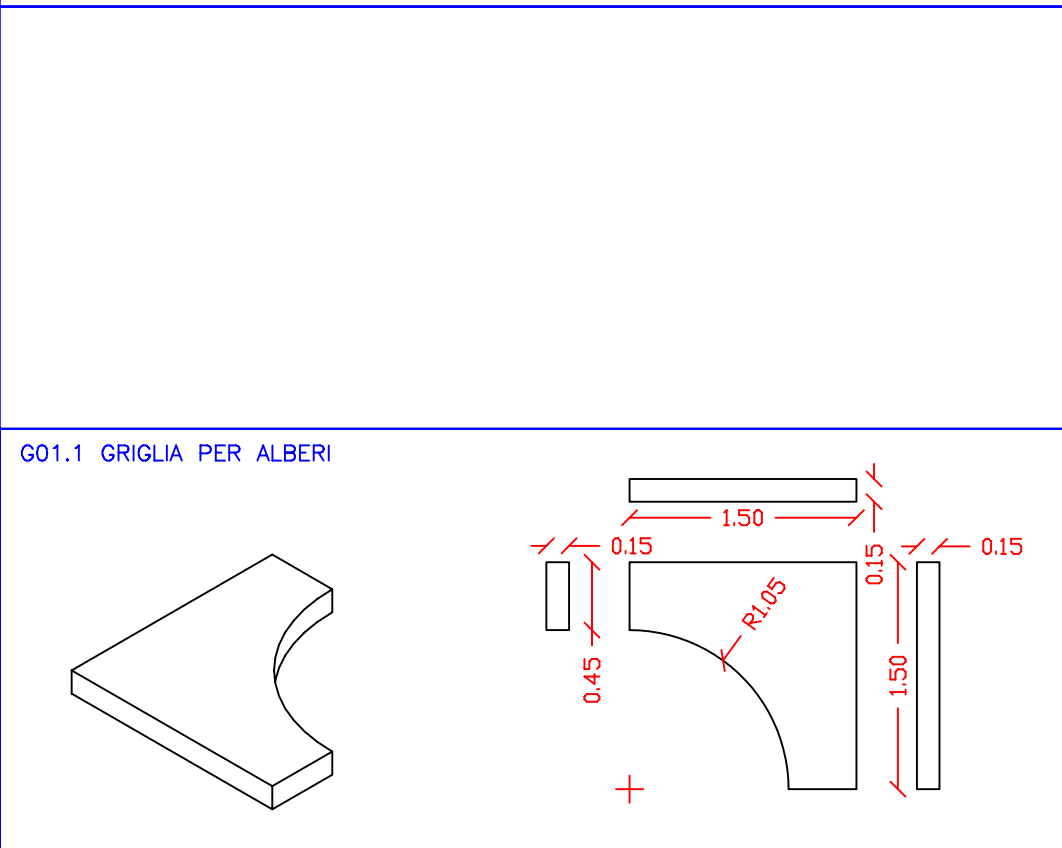
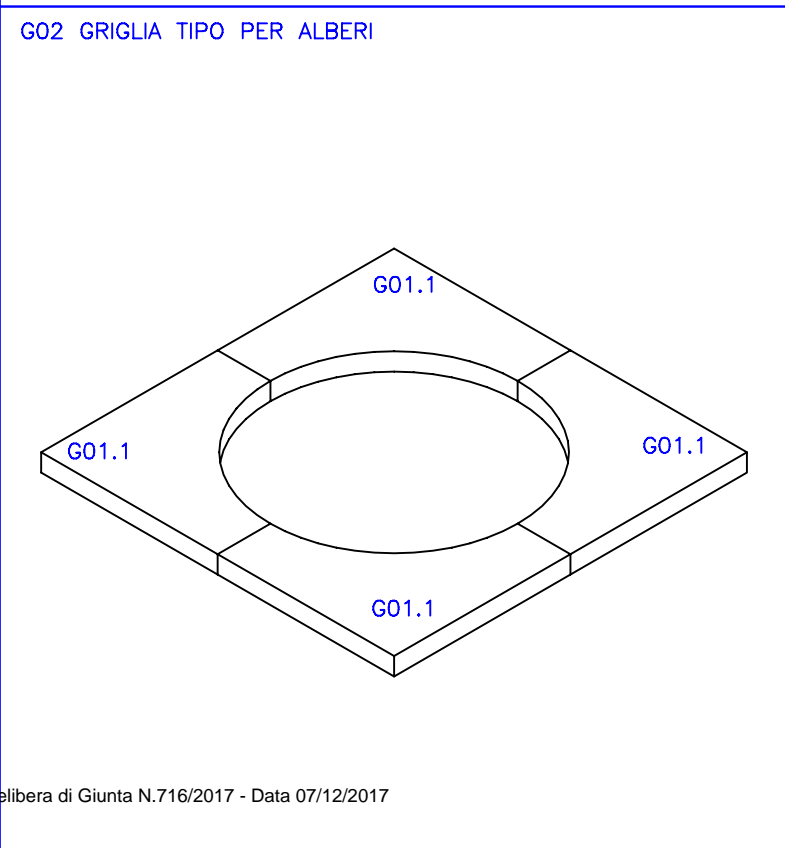
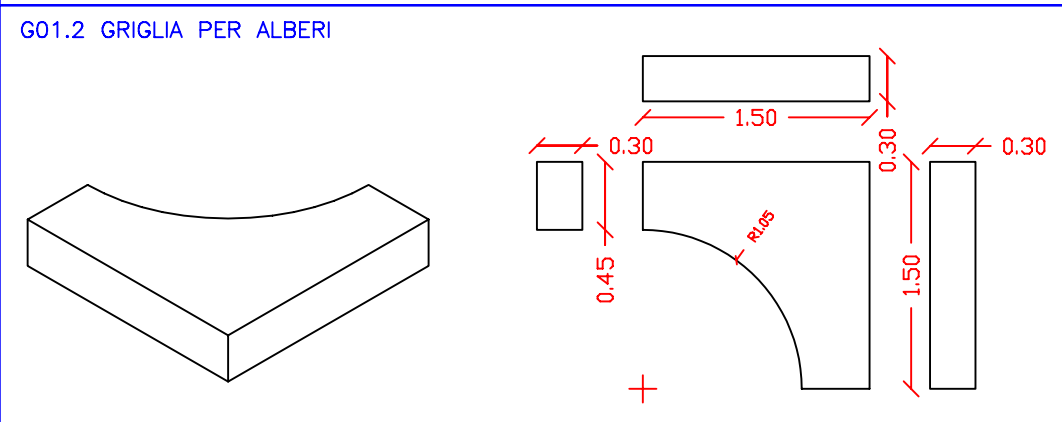
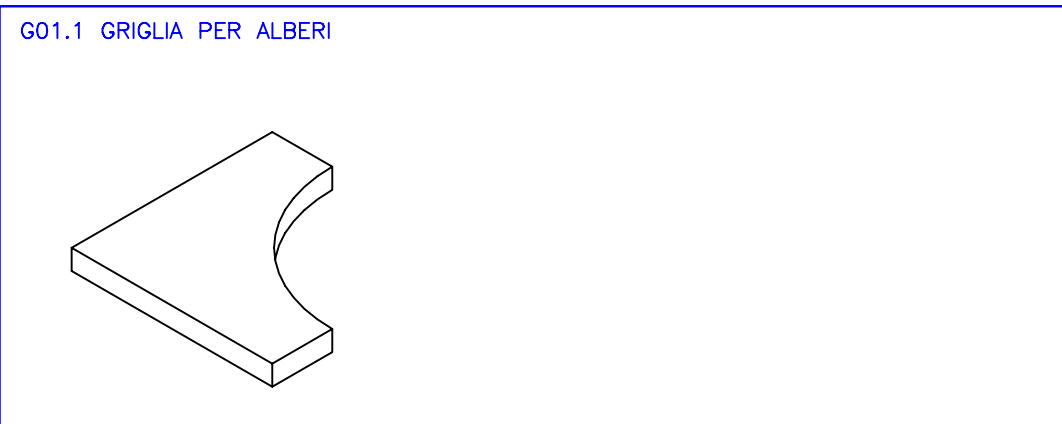
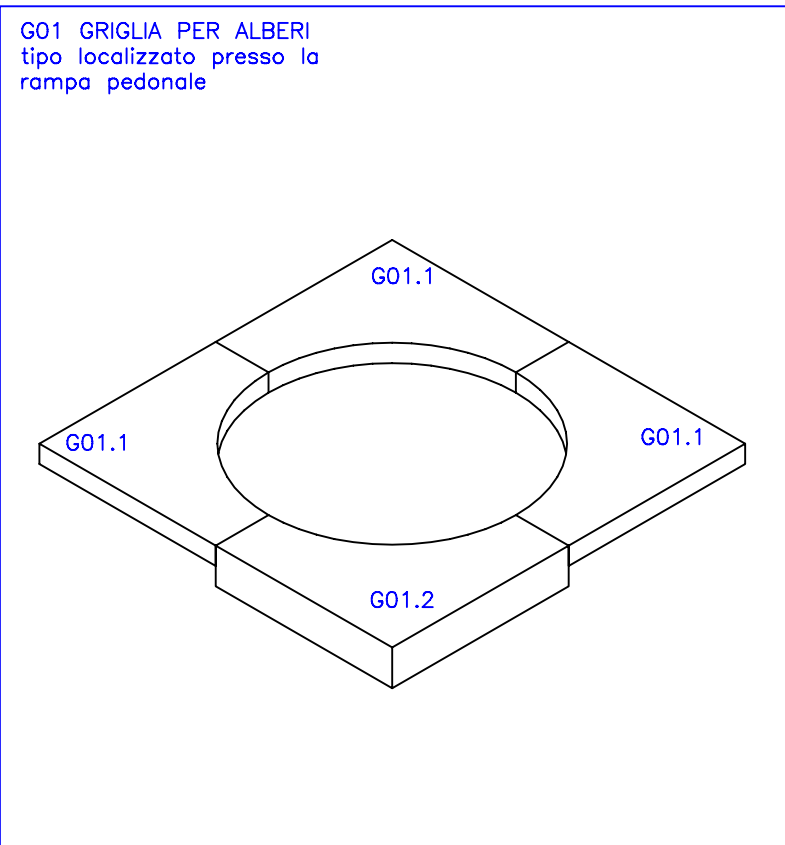


**GRIGLIE PER ALBERI**  
 Il progetto prevede 9 griglie per alberi nel tratto lato polo scolastico 1° lotto.  
 Ogni griglia è composta da 4 pezzi.  
 I pezzi occorrenti risultano di due tipologie: G01.1 e G01.2.

La distinta sottostante è per la totalità delle griglie per alberi.  
 La griglia per alberi è realizzato in MARMO ROSSO VEROVA finito FILO SEGA, LUCIDATO con spigolo smussato da 2 mm.

cod.	tipologia	materiale	n°pezzi
G01.1	Griglia	rosso verona	30
G01.2	Griglia	rosso verona	06

Comune di Livorno  
 6° DIPARTIMENTO  
 Unità Organizzativa  
 Urbanizzazioni  
 Ufficio Arredo Urbano  
 CONTRATTO DI QUARTIERE 2  
 Quartieri di Corea e Shangay  
 PROGETTO ESECUTIVO  
 Riqualficazione dell'area di  
 Via Stenone e di via Bixio  
 PROGETTO ESECUTIVO  
 VARIANTE  
 Progetto:  
 Adriano Podenzana  
 Oggetto:  
 GRIGLIA PER ALBERO  
 PARTICOLARI COSTRUTTIVI  
 Tavola:  
 VAR ARC 05.3  
 Scala:  
 1/50  
 Data:  
 Maggio 2008



Comune di Livorno

6° DIPARTIMENTO  
Unità Organizzativa  
Urbanizzazioni  
Ufficio Arredo Urbano

CONTRATTO DI QUARTIERE 2  
Quartieri di Corea e Shangay

PROGETTO ESECUTIVO  
Riqualificazione dell'area di  
Via Stenone e di via Bixio

PROGETTO ESECUTIVO  
VARIANTE

Progetto:  
Adriano Podenzana

Oggetto:  
PANCHINA  
PARTICOLARI COSTRUTTIVI

Tavola:  
VAR ARC 05.4  
Scala:  
1/50

Data:  
Maggio 2008

#### PANCHINA

Il progetto prevede 12 panchine nel tratto lato polo scolastico 1° lotto.

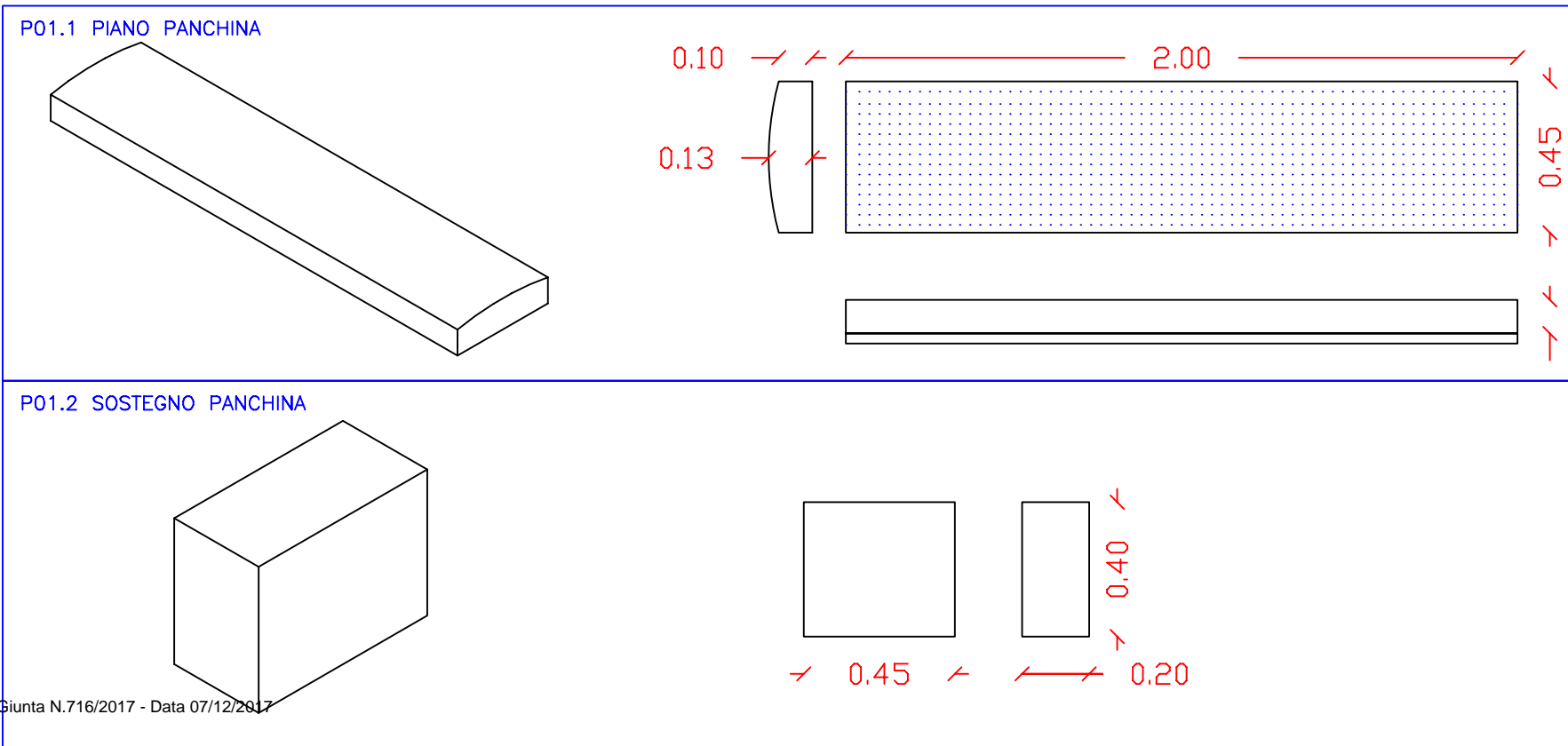
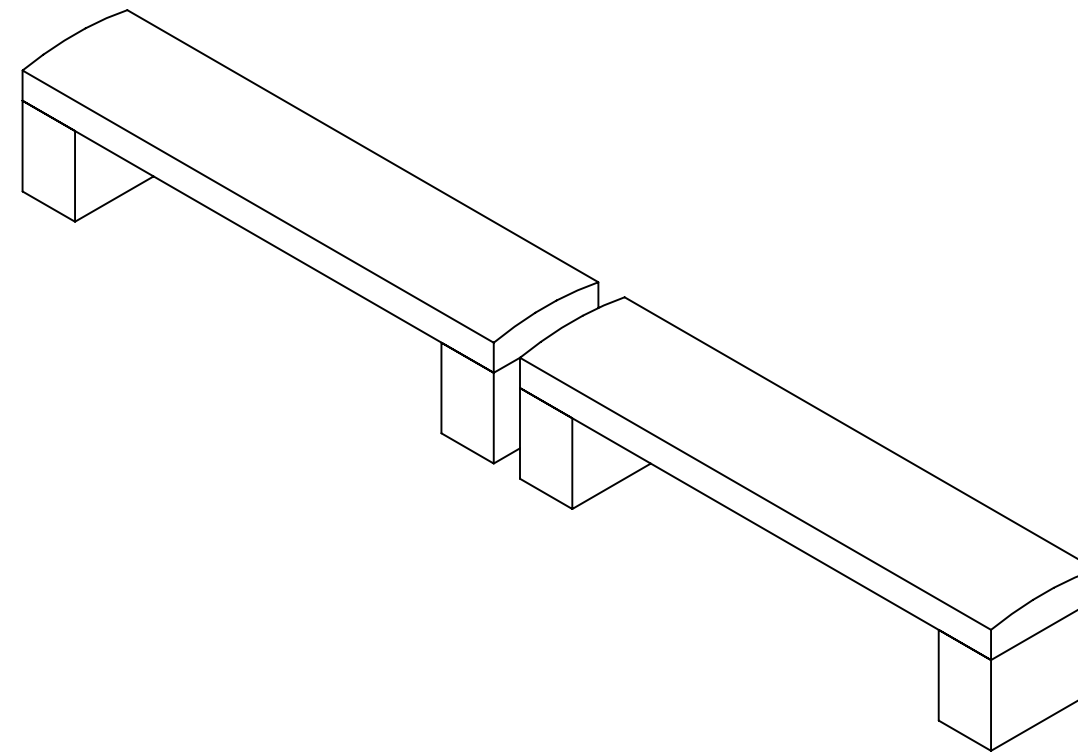
Ogni panchina è composta da 3 pezzi.

I pezzi occorrenti risultano di due tipologie: P01.1 e P01.2.

La distinta sottostante è per la totalità delle panchine.

La panchina è realizzata in MARMO ROSSO VEROVA finito FILO SEGA, LUCIDATO con spigolo smussato da 2 mm. esclusa la parte superiore del piano seduta che è finito BOCCIARDATO MEDIO.

cod.	tipologia	materiale	n°pezzi
P01.1	Griglia	rosso verona	12
P01.2	Griglia	rosso verona	24



## Contrassegno Elettronico

TIPO

QR Code

IMPRONTA (SHA-256): 542d6926c8f47b97ce4559f0a5a49a4bd0cb15ab83ac29fe8f63a7b4b82a7741

### Firme digitali presenti nel documento originale

ADRIANO PODENZANA  
RICCARDO MAURRI

### Dati contenuti all'interno del Contrassegno Elettronico

Delibera di Giunta N.716/2017

Data: 07/12/2017

Oggetto: CONTRATTO DI QUARTIERE 2. OPERE DI URBANIZZAZIONE DI VIA STENONE E VIA BIXIO.  
LOTTO 2, FASE 1, RIQUALIFICAZIONE VIA STENONE. APPROVAZIONE PROGETTO ESECUTIVO.  
CUP: J41B07000180001



Ai sensi dell'articolo 23-ter, comma 5, del D.Lgs. 82/2005, le informazioni e gli elementi contenuti nel contrassegno generato elettronicamente sono idonei ai fini della verifica della corrispondenza al documento amministrativo informatico originale. Si precisa altresì che il documento amministrativo informatico originale da cui la copia analogica è tratta è stato prodotto dall'amministrazione ed è contenuto nel contrassegno.



URL: [http://www.timbro-digitale.it/GetDocument/GDOCController?qrc=bc7018024075a3f5\\_p7m&auth=1](http://www.timbro-digitale.it/GetDocument/GDOCController?qrc=bc7018024075a3f5_p7m&auth=1)

ID: bc7018024075a3f5