

Comune di Livorno

Dipartimento 1 bis - Lavori pubblici
Staff Edilia Pubblica e Impianti

Edificio:

STADIO COMUNALE
" Armando Picchi "

Oggetto:

RESTAURO DELLE STRUTTURE IN
CALCESTRUZZO ARMATO E DEI
TAMPONAMENTI MURARI

PROGETTO ESECUTIVO

PLANIMETRIA

Progettista

Ing. Alessio Bozzi

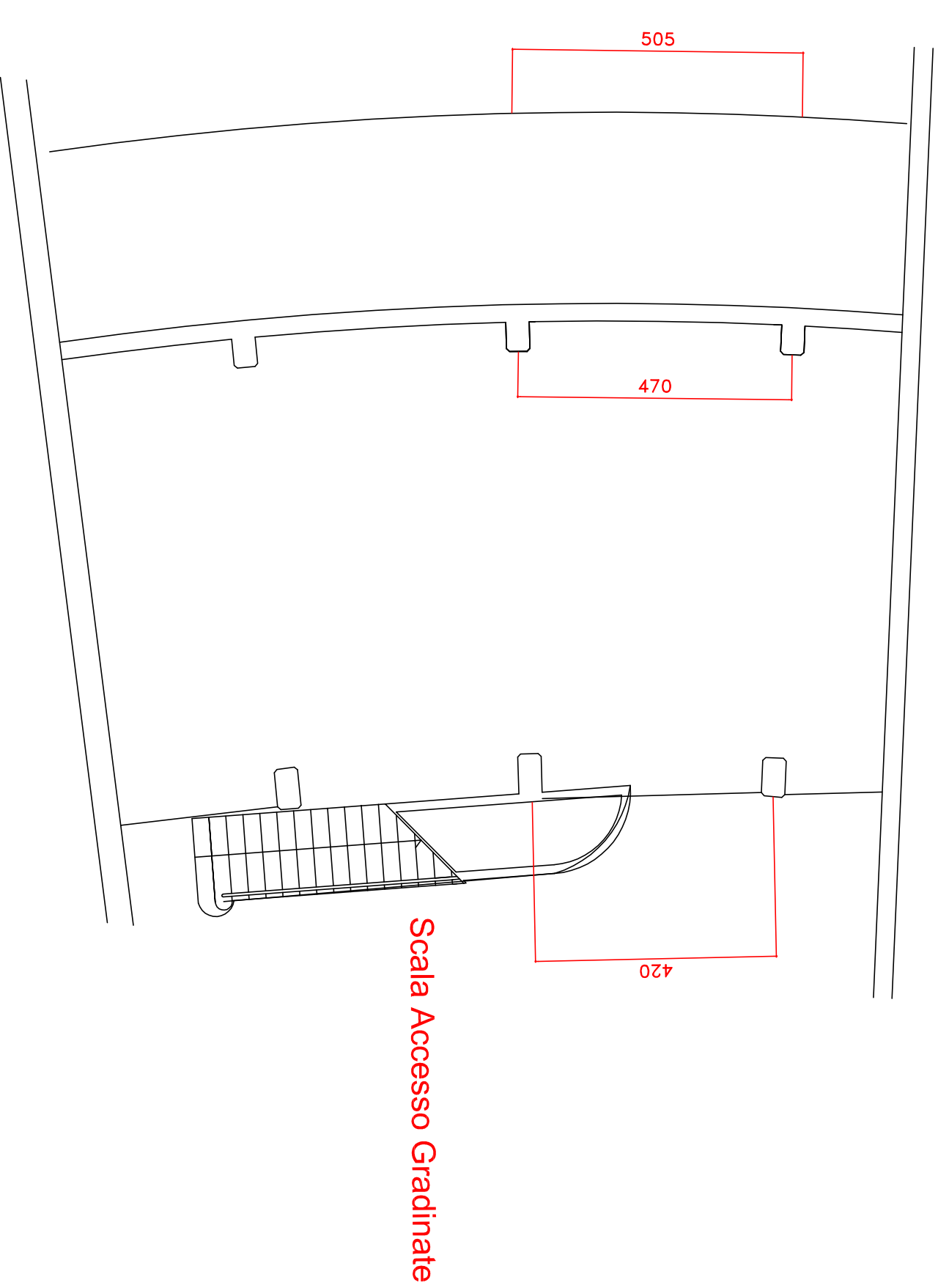
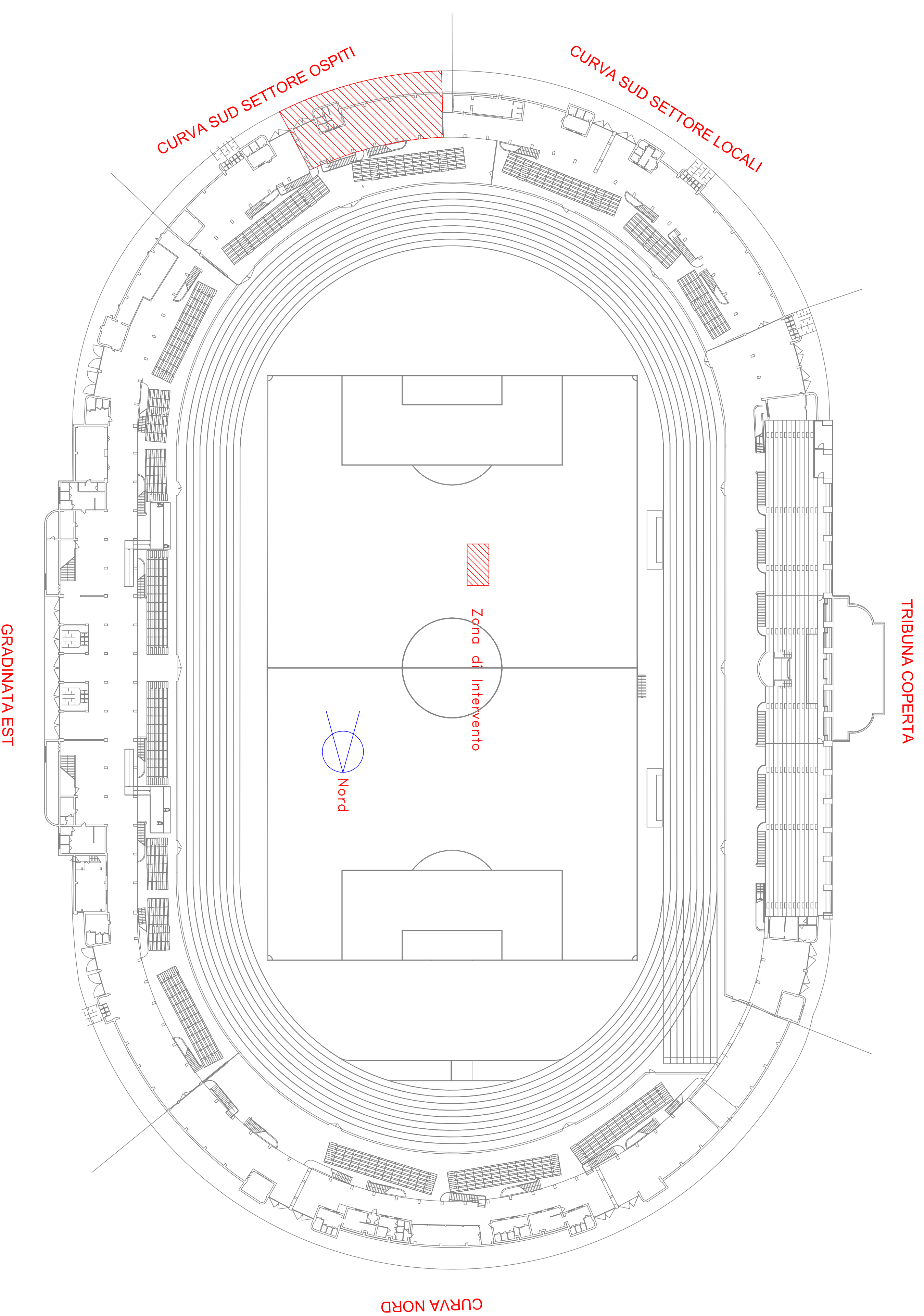
R.U.P.

Ing. Luca Barsotti

Collaboratori Tecnici

Geom. Stefano Capecci

Geom. Paolo Fagiolini





Comune di Livorno

Dipartimento 1 bis - Lavori pubblici
Staff Edilia Pubblica e Impianti

Edificio:

STADIO COMUNALE
" Armando Picchi "

Oggetto:

RESTAURO DELLE STRUTTURE IN
CALCESTRUZZO ARMATO E DEI
TAMPONAMENTI MURARI

PROGETTO ESECUTIVO

GRATE PARAPETTI

Progettista

Ing. Alessio Bozzi

R.U.P.

Ing. Luca Barsotti

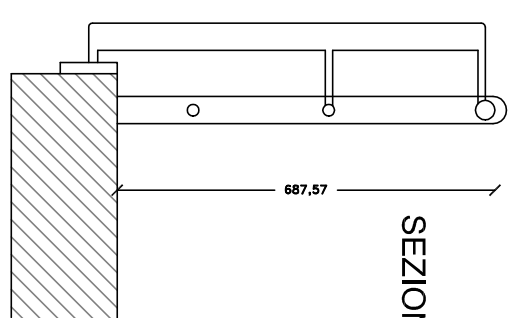
Collaboratori Tecnici

Geom. Stefano Capecechi

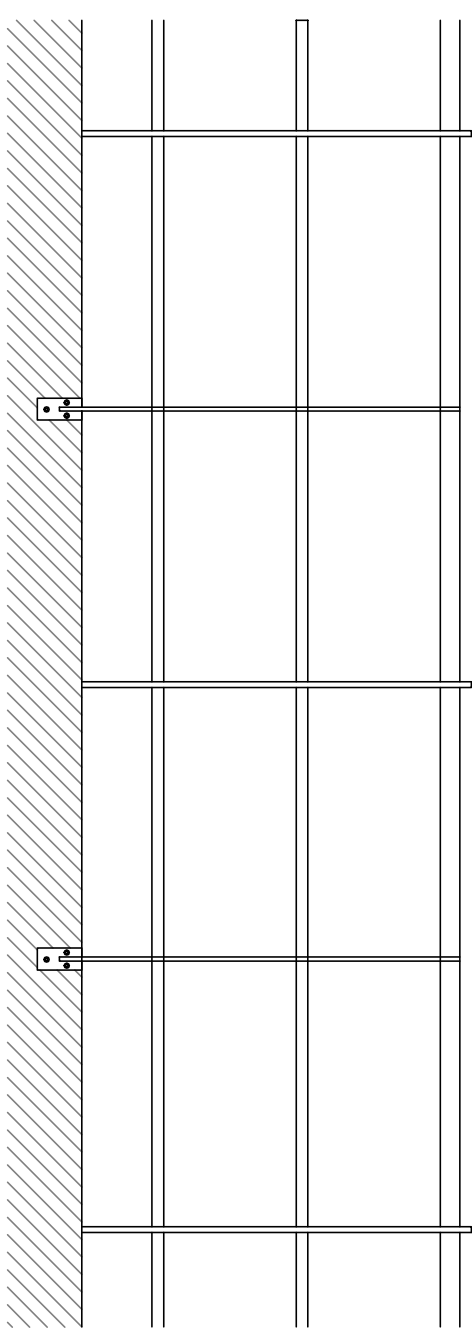
Geom. Paolo Fagiolini

Livorno Luglio 2017

MODIFICA PARAPETTO BALLATOIO



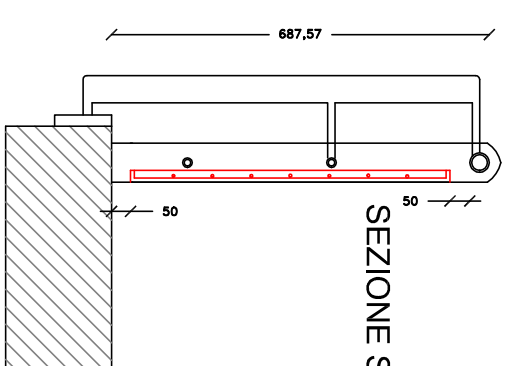
SEZIONE STATO ATTUALE



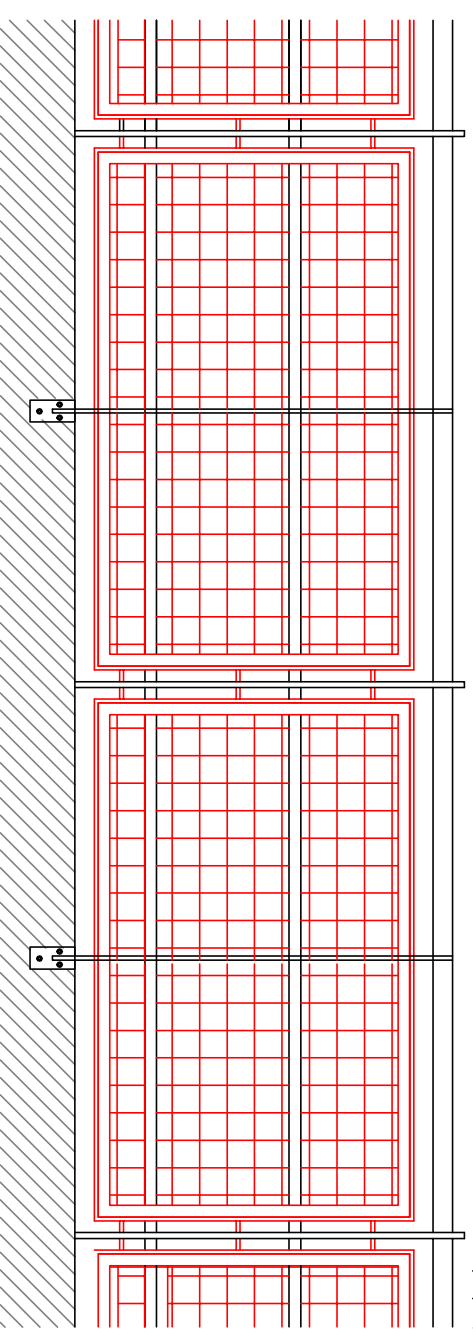
VISTA STATO ATTUALE

MODIFICA PARAPETTO BALLATOIO

Telai con angolari ad L 45x30x4
Rete maglia 50X50X3,70
Materiale acciaio zincato a caldo



SEZIONE STATO MODIFICATO



VISTA STATO MODIFICATO



Comune di Livorno

Dipartimento 1 bis - Lavori pubblici
Staff Edilia Pubblica e Impianti

Edificio:

STADIO COMUNALE
"Armando Picchi"

Oggetto:

RESTAURO DELLE STRUTTURE IN
CALCESTRUZZO ARMATO E DEI
TAMPONAMENTI MURARI

PROGETTO ESECUTIVO

SEZIONI

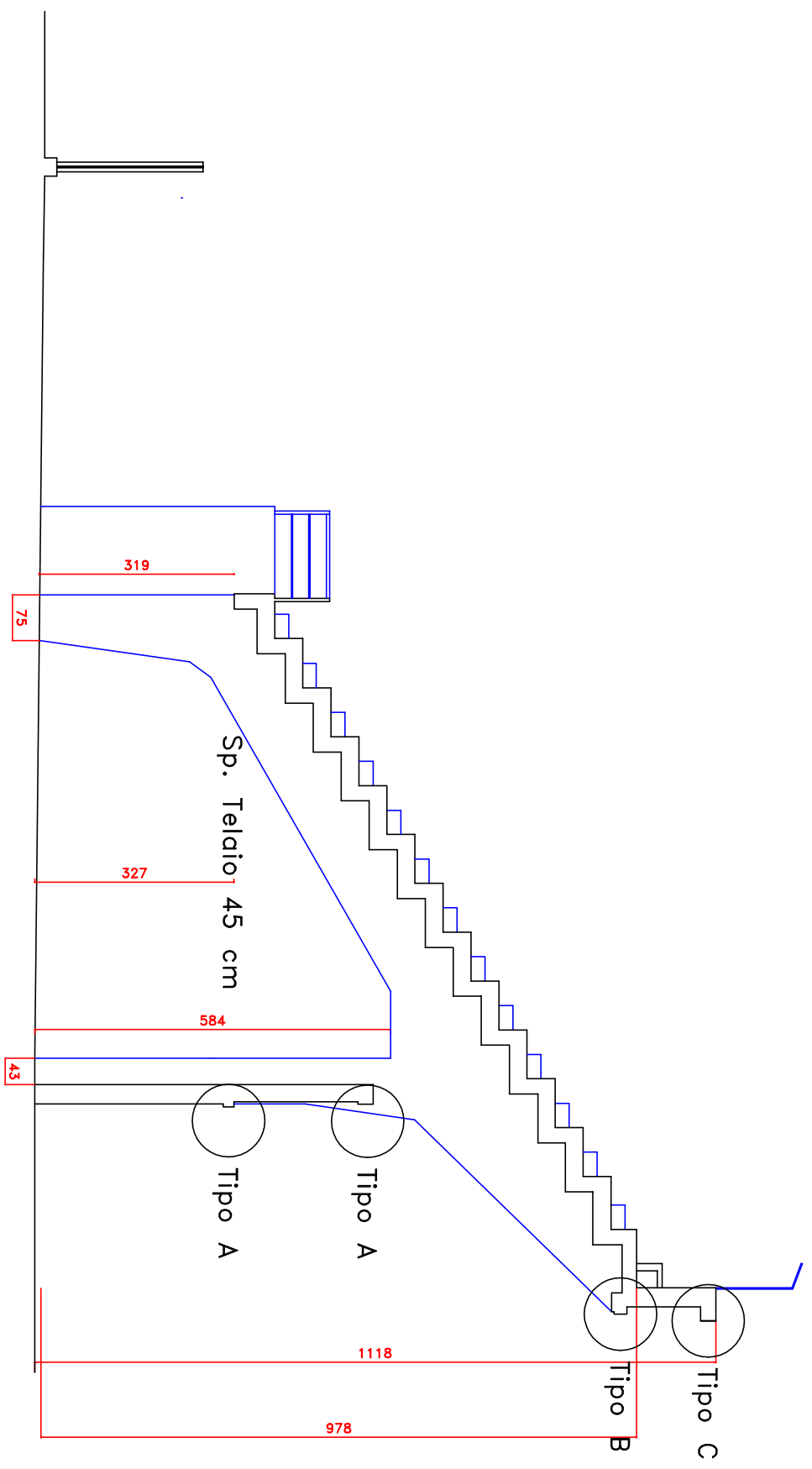
Progettista
Ing. Alessio Bozzi

R.U.P.
Ing. Luca Barsotti

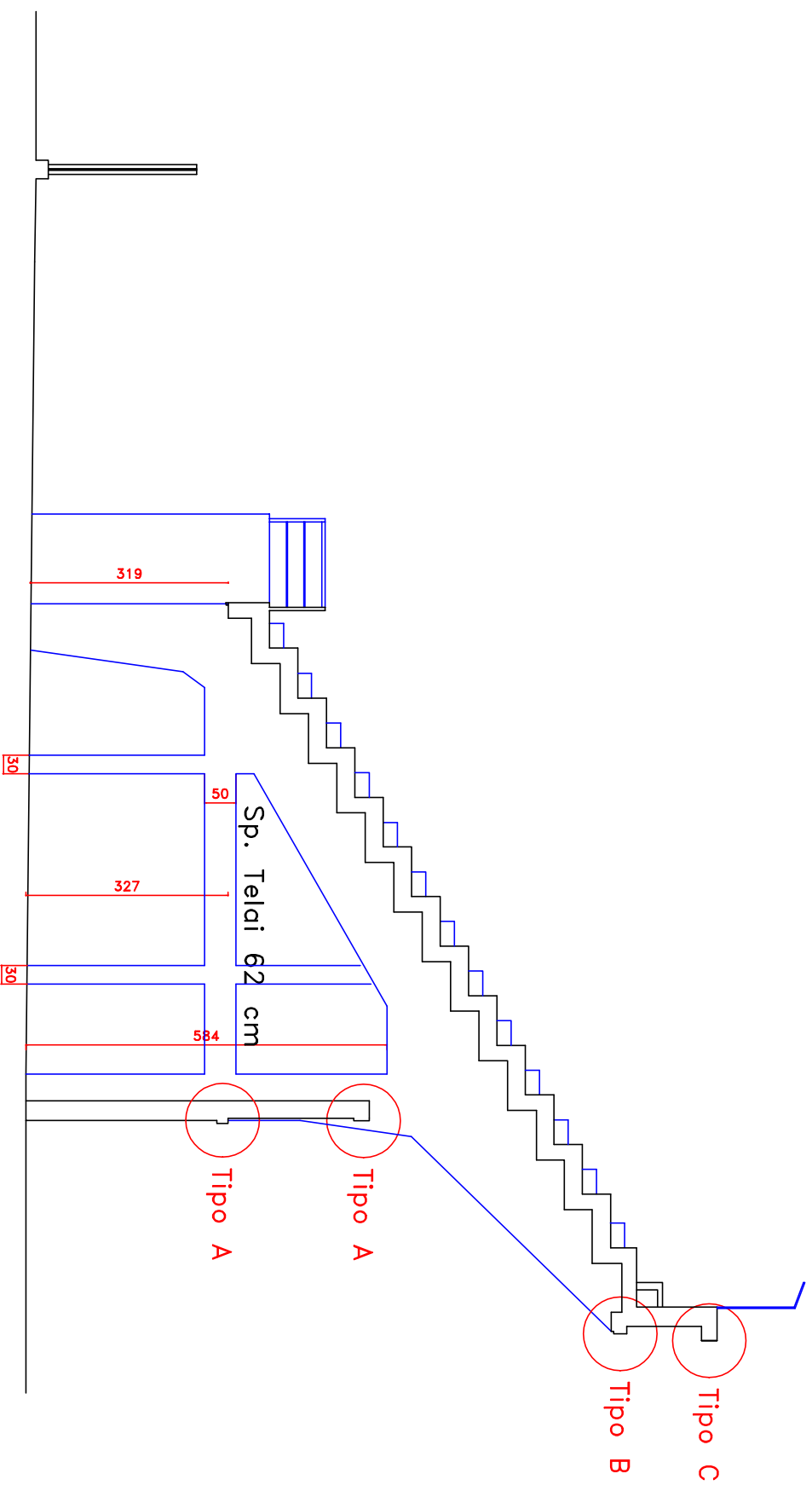
Collaboratori Tecnici
Geom. Stefano Capechi
Geom. Paolo Fagiolini

Livorno Luglio 2017

TELAIO SEMPLICE



TELAIO GIUNTO



Contrassegno Elettronico

TIPO

QR Code

IMPRONTA (SHA-256): cb18ce4e93fc027bdae1191e4442534ab210edf369ff425cd77fa3e481c86dcb

Firme digitali presenti nel documento originale

LUCA BARSOTTI

Dati contenuti all'interno del Contrassegno Elettronico

Determinazione N.10663/2017

Data: 22/12/2017

Oggetto: STADIO COMUNALE 1° LOTTO – PARTE A – INTERVENTI DI RISANAMENTO CONSERVATIVO DELLE STRUTTURE IN CEMENTO ARMATO APPROVAZIONE PROGETTO ESECUTIVO E AUTORIZZAZIONE A CONTRARRE. CUP: J49F17000000004 – CIG: 7329614CCE.



Ai sensi dell'articolo 23-ter, comma 5, del D.Lgs. 82/2005, le informazioni e gli elementi contenuti nel contrassegno generato elettronicamente sono idonei ai fini della verifica della corrispondenza al documento amministrativo informatico originale. Si precisa altresì che il documento amministrativo informatico originale da cui la copia analogica è tratta è stato prodotto dall'amministrazione ed è contenuto nel contrassegno.



URL: http://www.timbro-digitale.it/GetDocument/GDOCController?qrc=ba46961d8b8c0c57_p7m&auth=1

ID: ba46961d8b8c0c57