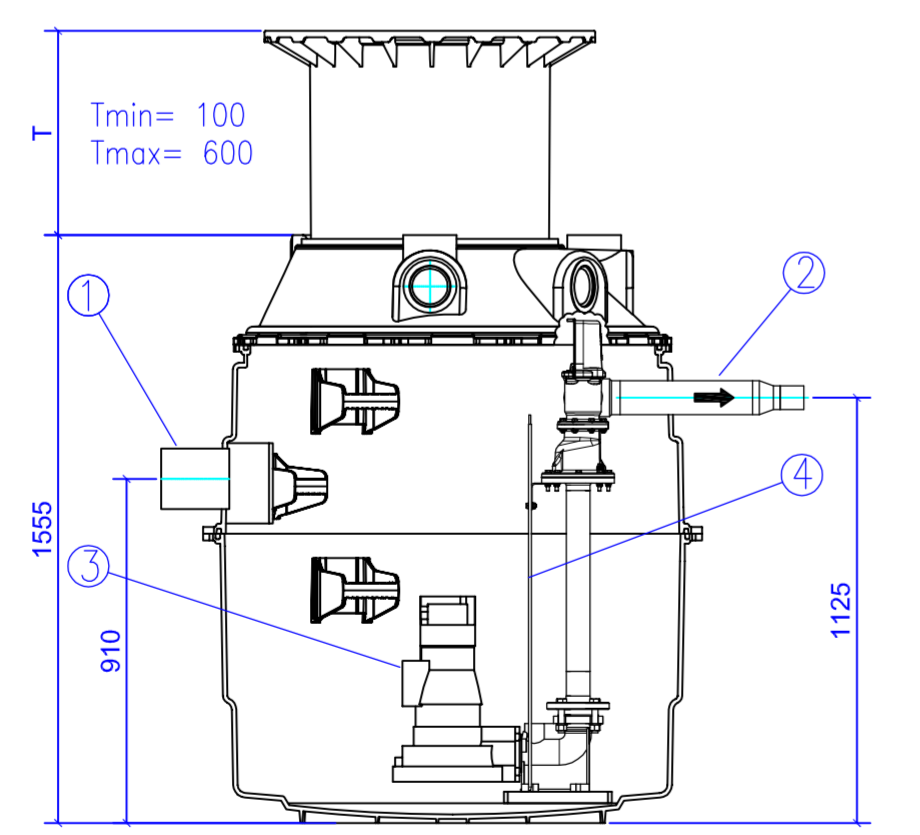
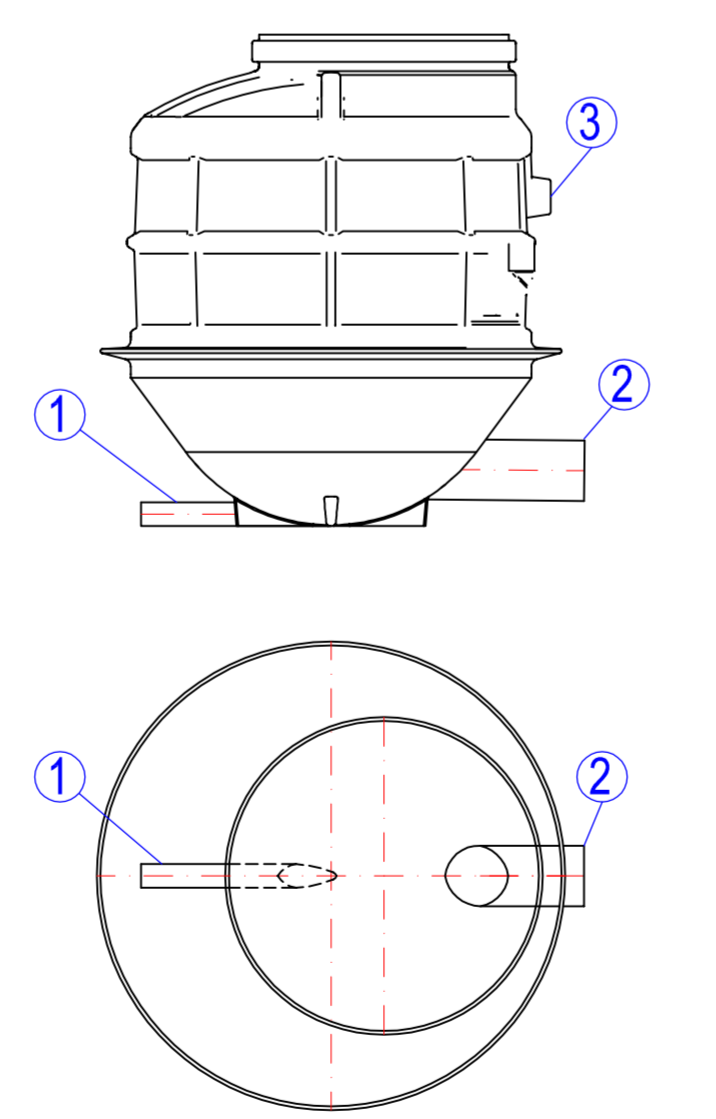


PLANIMETRIA GENERALE

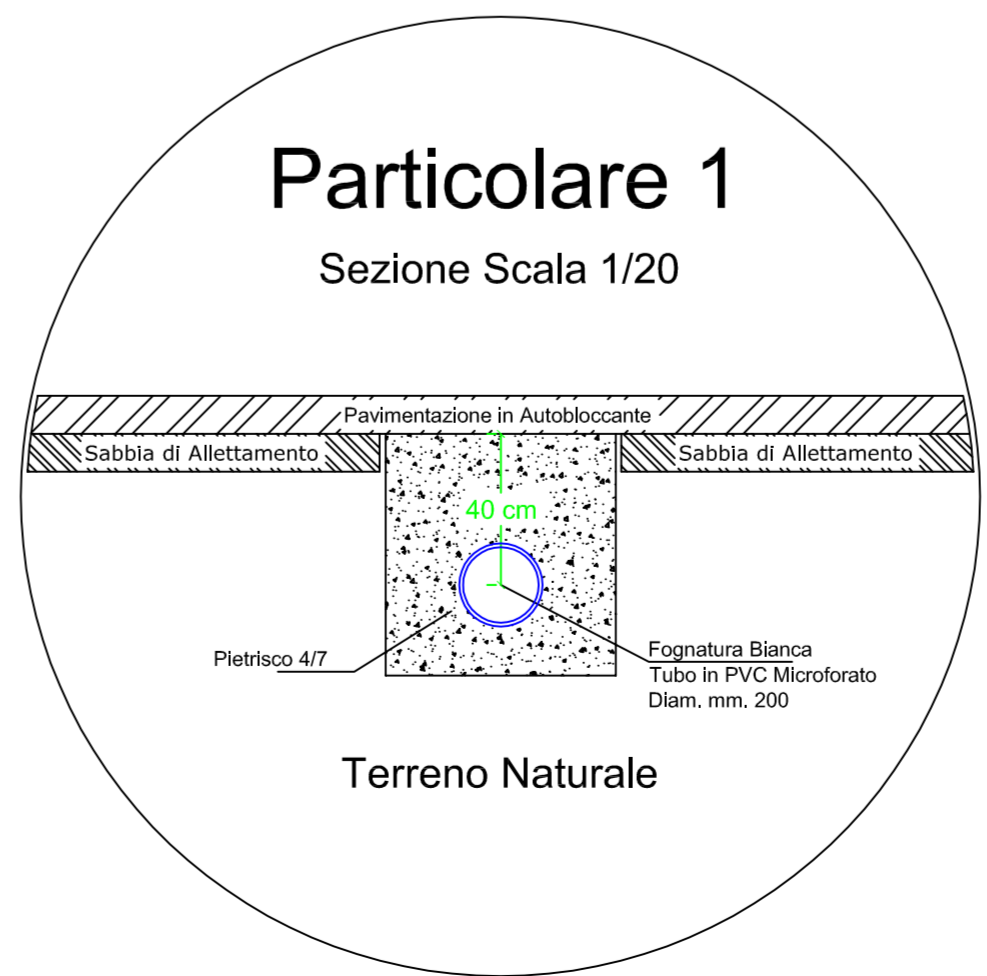


Particolare Tipo - Impianto di sollevamento Acque Fognarie



Particolare Tipo - Pozzetto di Calmaggio

- LEGENDA**
- Delimitatori di Cemento (Panettoni)
 - Fognatura Nera e Tubo Esalatore
 - Canallizzazione Acque Meteoriche Esistente
 - Canallizzazione Acque Meteoriche in Progetto
 - Canallizzazione Rete Illuminazione in Progetto





COMUNE DI FORTE DEI MARMI
UFFICIO LAVORI PUBBLICI

**SISTEMAZIONE DELL'AREA ESTERNA
DELL'IMMOBILE DA ADIBIRE A SEDE DELLA
POLIZIA MUNICIPALE - Perizia 35/17**

PROGETTO DEFINITIVO - ESECUTIVO

Progetto Architettonico
Progetto Impianti Tecnologici
Coordinatore per la Sicurezza
Responsabile del Procedimento

Arch. Norberto Catelani
Ing. Renato Tofanelli
Arch. Norberto Catelani
Dott. Ing. Gabriele Borri

Rev. n.	Nota di Revisione	Data
0	Consegna Progetto Definitivo - Esecutivo	01/12/2017

PROGETTO ARCHITETTONICO

STATO MODIFICATO
SOTTOSERVIZI

SCALA 1/100

A.07

Ultimo Aggiornamento

01/12/2017